

Verhuisdraaiboek
Marie-Elisabeth BELPAIRE gebouw
X
Ferraris

Inhoud

1. Intro.....	2
2. Website.....	2
3. Algemeen	2
4. Verhuisplanning – PTOW-periode Ferraris	6
5. Fitnessstoestellen (verhuis Ellips en Ferraris)	7
6. Verhuisverantwoordelijken en praktische afspraken.....	8
7. Verhuisstickers	10
8. Codering	14
9. Verhuisdozen.....	15
10. ICT en elektronisch materiaal	18
11. Borstelschoon	20
12. Schade	20
13. Lopende contracten entiteiten.....	21
14. Verhuis voorraadkasten bureaumaterialen.....	21
15. Kunst	21
16. Planten	22
17. Bringbox.....	22
18. Vragen / opmerking rond verhuis.....	22

1. Intro

2024 wordt het jaar dat elke entiteit die naar het nieuwe Belpairegebouw verhuist, zijn intrek zal nemen. Dit zal gefaseerd gebeuren over een periode van een dik jaar.

Voor deze grote verhuisbeweging opteren we voor een **circulaire aanpak**. Dit betekent dat we een deel van het bestaande meubilair zullen recupereren. Hierdoor zijn we genoodzaakt om een PTOW-periode in te lassen voor elk van de entiteiten om deze verhuis te kunnen realiseren.

De duur van die periode is afhankelijk van de grootte van de entiteit en het volume meubilair dat we opnieuw inzetten.

Dit alles zal worden aangevuld met nieuw materiaal.

Het wordt voor velen onder jullie een andere manier van gebruik van de werkplekken.

Het Belpairegebouw zal ingericht zijn volgens het hybride werken, waardoor vaste werkplekken met persoonlijke inrichting en opbergruimte niet meer aan de orde zijn.

Uw werkplek van vandaag zal morgen door iemand anders gebruikt worden.

Ook zullen de lockers niet permanent kunnen gebruikt worden door de medewerkers.

Daarom leggen we nogmaals de nadruk op het **minimaliseren** persoonlijk materiaal dat mee moet verhuizen. Leg de focus op levende dossiers en werkmiddelen nodig voor de dagelijkse werking van de entiteit, daarvoor zijn hoge en lage kasten voorzien op de toegewezen kantoorvloer.

Alvorens te kunnen verhuizen, gaat er heel wat werk en organisatie aan vooraf.

Een verhuis staat of valt met de juiste voorbereiding en goede communicatie. Dit proberen we te doen met een draaiboek waarin we u wegwijs proberen maken in de wondere verhuisereld van het Belpairegebouw

2. Website

Alle informatie over het Marie-Elisabeth Belpairegebouw kan je vinden op <https://www.vlaanderen.be/intern/werkplek/kantoor-en-gebouwen/gebouwen/overzicht-gebouwen/marie-elisabeth-belpairegebouw>.

Postadres	Bezoekadres
Naam entiteit Koning Albert II-laan 15 bus 266 1210 Brussel	Naam entiteit Marie-Elisabeth Belpairegebouw Simon Bolivarlaan 17 1000 Brussel

Men zegge het voort, het is een schat aan (praktische) informatie.

3. Algemeen

In het nieuwe **Belpairegebouw** zullen VO-medewerkers vanuit 6 verschillende locaties hun intrek nemen op verschillende momenten in 2024.

We onderscheiden 6 te verlaten locaties die naar het Belpaire gebouw verhuizen (in volgorde):

1. VERHUISBEWEGING 1: **Arenberg 5/7/9**
2. VERHUISBEWEGING 2: **Arenberg 1D**
3. VERHUISBEWEGING 3: **Ellips (Deel 1)**
4. VERHUISBEWEGING 4: **Zenith** (3 entiteiten: FIT-VLOR-VAPH)
5. VERHUISBEWEGING 5: **Ellips (Deel 2)**
6. VERHUISBEWEGING 6: **Trierstraat** (1 entiteit: VUTG)
7. VERHUISBEWEGING 7: **Ferraris**

Type “circulaire” verhuisbewegingen:

- EEN OP EEN (te verlaten locatie -> Belpaire)
- REFURBISH: (te verlaten locatie -> NNOF -> Belpaire)
- RESTMEUBILAIR (in volgorde):
 - a. Opslag Circulaire Loods HFB
 - b. Veilinghuis
 - c. Opkoop
 - d. Kringloop
 - e. Schenking
 - f. Afval

Te verhuizen materiaal:

1. Meubilair
2. Verhuisdozen (beperkt in aantal)
3. Audio Visueel materiaal
4. ICT materiaal
5. Kunst
 - a. KIO
 - b. Vlaamse Collectie
 - c. Kunst van de entiteit
6. Facility materiaal
 - a. Keukentoestellen en -materiaal
 - b. Schoonmaaktoestellen en -materiaal
 - c. Uitbatingmateriaal (klusjesmateriaal, materiaal onthaalzone)
 - d. Dienstfietsen + accessoires
 - e. Fitnesstoestellen
 - f. Koffiebar Arenberg
7. Archief (*niet-Vilvoorde*)
8. Ander (*door HFB te verhuizen*)
9. Ander (*niet door HFB te verhuizen*)
 - a. Materiaal onderhoudsfirma
 - b. Materiaal via leverancier raamcontract (vb. kantoorplanten, koffiemachines...)
 - c. Materiaal via leasing HFB of entiteit (vb. printers, plotters, individuele schermen werkplek...)
 - d. Kelder- en opslagmateriaal naar andere locatie van de entiteit (vb. beursstanden, marketingmateriaal...)

Belangrijk hierbij is dat het te verhuizen meubilair, ongeacht welke verhuisbeweging waartoe het behoort op voorhand door de entiteit **volledig leeggemaakt** dient te worden. Hiervoor worden Opruim- en kringloopdagen georganiseerd per gebouw.

Het gebouwteam van Ferraris organiseert en ondersteunt bij deze voorbereidende opruimperiodes:

GEBOUWENTEAM Ferraris

Regioverantwoordelijke Facilites (Belpairegebouw, Ellips, Graaf de Ferraris en Zenith)

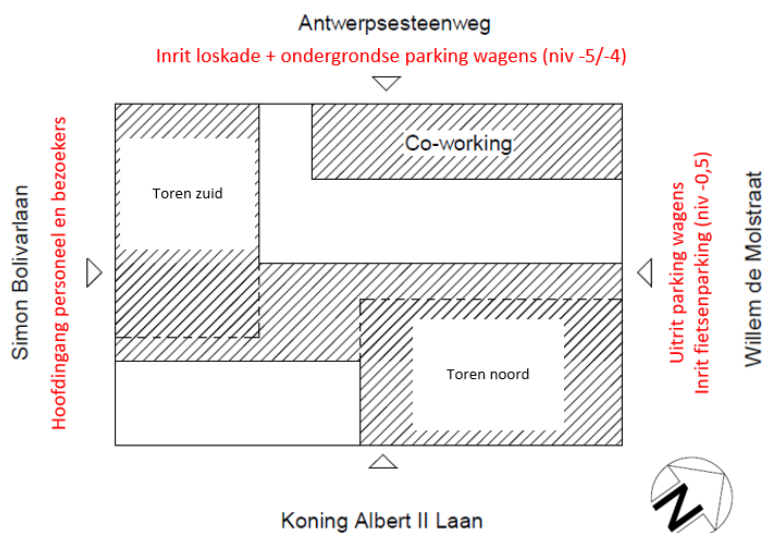
Bram Timperman 0475 73 75 38 bram.timperman@vlaanderen.be

Projectmedewerker/Gebouwverantw. facilites Belpairegebouw, Ellips, Graaf de Ferraris en Zenith

Erwin Peeters 0471 77 78 67 Erwin.peeters@vlaanderen.be

Flori Devos 0473 56 74 55 Flori.devos@vlaanderen.be

Indeling/Structuur Belpaire - gebouw:



Overzicht inhuizing BELPAIRE

<u>Niv</u>	<u>Entiteit</u>	<u>Werkelijk TOEGEWENZEN # WP op plan</u>	<u>GEDEELDE Beschikbare # WP open zones</u>
5	Satellietwerkplekken		21
7	Sport Vlaanderen	104	46
7	VLAM	39	
9	Rekenhof	4	40
9	Wegen en Verkeer	85	
9	De Vlaamse Waterweg	14	
9	VRM	11	
9	MDK	19	
9	VLOR	12	
11	MOW	139	44
11	INE	3	
11	PIANC	4	
13	LV	226	0
15	FB/VLABEL	152	40
15	IF	22	
17	VAPH	74	64
17	VUTG	76	
19	Dep Zorg	169	24
21	DCJM	95	10
21	DBRC	46	
21	VMRI	16	
21	AJH	42	
23	WSE	137	47
25	VLAIO	91	51
25	EWI/VARIO	47	
27	DKBUZA	95	35
27	FIT	54	

Kelderruimtes entiteiten Ferraris

Verdieping	Berging Kelder	m ²	Benaming lokaal	Gebouw	Entiteit
K04	-4.F.024	31	Berging materiaal entiteiten	Ferraris	AWV
K04	-4.F.005	35	Berging materiaal entiteiten	Ferraris	DVW
K05	-5.F.015	17	Berging materiaal entiteiten	Ferraris	PIANC/INE
K05	-5.F.007	25	Berging materiaal entiteiten	Ferraris	AWV
K05	-5.F.009	20	Berging materiaal entiteiten	Ferraris	MOW
K05	-5.F.010	21	Berging materiaal entiteiten	Ferraris	VRM
K05	-5.F.019	42	Berging materiaal entiteiten	Ferraris	MDK

4. Verhuisplanning – PTOW-periode Ferraris

Gebouw	Entiteit	Belpaire	PTOW-PERIODE ENTITEIT	# PTOW dagen	KENNISMAKING/RONDLEIDING BELPAIRE 1/2 dag - voormiddag	INGEBRUIKNAME WERKPLEKKEN BELPAIRE
FERRARIS	Vergaderzalen / HFB			nvt	vrij 04.10.24	
	DKBUZA (HT)	verdieping 27	vrij 13.09.24 tem vrij 20.09.24	6	vrij 20.09.24	ma 23.09.24
	OMG (FER)	HT	woe 11.09.24 tem di 24.09.24	10	woe 25.09.24 (intrek HT)	
	Wegen en Verkeer	verdieping 9	do 12.09.24 tem vrij 27.09.24	12	vrij 27.09.24	ma 30.09.24
	MOW	verdieping 11	woe 11.09.24 tem di 08.10.24	20	ma 07.10.24 + di 08.10.24	woe 09.10.24
	Ine/ Piac/ Rekenhof	verdieping 11	vrij 20.09.24 tem ma 30.09.24	7	ma 30.09.24	di 01.10.24
	VRM	verdieping 9				
	MDK	verdieping 9	ma 23.09.24 tem di 01.10.24	7	di 01.10.24	woe 02.10.24
	IF	verdieping 15	di 24.09.24 tem vrij 04.10.24	9	vrij 04.10.24	ma 07.10.24
De Vlaamse Waterweg	verdieping 9					

Voor de meeste agentschappen bevat de verhuisperiode meerdere dagen. De periode van inactiviteit wordt zo kort mogelijk gehouden.

Niemand wordt verplicht om die periode van thuis te werken. HFB biedt onderstaande alternatieven aan:

- In het Belpairegebouw zal het “Jonge Bos” (verdieping 17), voorzien van een 50-tal pop-up werkplekken, worden opengesteld voor de verhuizende entiteiten. Deze worden exclusief gereserveerd voor de verhuizende entiteit tijdens de “PTOW-periode”. Na intrek van de entiteit in het Belpaire gebouw worden de plekken ter beschikking gesteld voor de volgende verhuizende entiteit.
Koffie en water zal reeds voorzien worden in deze zone. Ook zal er een printer ter beschikking staan.
Deze werkplekken dienen gereserveerd te worden door de medewerkers in een reservatietool.
- In het vergadercentrum van Belpaire zal een groot deel van de vergaderfaciliteiten reeds operationeel zijn. (planning wordt later bevestigd) Deze zalen zullen reserveerbaar zijn via facilipunt en worden gedurende de verhuisperiode exclusief opengesteld voor de inwoners van het Belpairegebouw. (progressief volgens de volgorde van verhuis van de entiteiten?) Het is niet de bedoeling om de pop-up werkplekken uit te breiden met de zitplaatsen van de vergaderzalen. De vergaderzalen zijn enkel bedoeld voor vergaderingen.

3. Iedere werknemer kan gebruik maken van **aanlandwerkplekken in onze andere Brusselse gebouwen (en niet-Brusselse gebouwen)**, met uitzondering van het Herman Teirlinck gebouw (in transformatie naar inrichting hybride werken). Er kan ook gebruik worden gemaakt van de **vergaderzalen in die gebouwen** mits reservatie in **facilipunt**.

De verhuysfirma heeft een plan van aanpak en volgende werkwijze voorgesteld:

1. Aanpak in 3 verhuisfases:
 - a. **FASE 1:** PRIOR: OPLADEN 1op1 meubilair voor Belpaire in leeg te maken bestemming
 - b. **FASE 2:** LOSSEN + MONTAGE/INSTALLEREN Belpaire
 - c. **FASE 3:** LEEGMAAK RESTMEUBILAIR

Gemiddeld verhuisvolume per dag = 120m³

Het meubilair zal, indien nodig, worden gedemonteerd, verhuisd en op de nieuwe locatie opnieuw worden afgeleverd/gemonteerd door de verhuysfirma volgens de inrichtingsplannen van HFB.



5. Fitnessstoestellen (verhuis Ellips en Ferraris)

Vanuit de Sportstraat in het Arenberggebouw (op de gelijkvloerse verdieping) zullen de fitnessstoestellen op een vroeger tijdstip dan het meubilair en inboedel verhuisd worden.

Datum verhuis: ?

Bestickeren: gebeurt door het gebouwenteam/WG verhuis

Vanuit **Arenberg**: toestellen in het **oranje**

Vanuit **Ellips**: toestellen in het **groen**

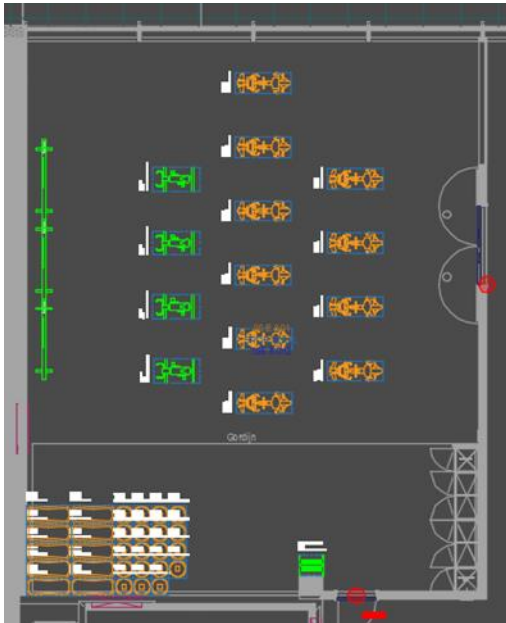
Vanuit **Ferraris**: toestellen in het **rood**

BELPAIRE: Lokaal 00.E.001

10x Spinningfietsen

19x ronde stepbank

10x rechte stepbank



BELPAIRE: Lokaal 00.E.004

- 2x cross-trainer
- 2x verticale dumbbells
- 3x rek met halters
- 2x zitbank
- 7x rekkers > verzameld in een doos?



6. Verhuisverantwoordelijken en praktische afspraken

Er zijn vanuit Het Facilitair Bedrijf heel wat medewerkers betrokken bij de verhuisbeweging naar het Belpaire gebouw. (cfr. overzicht)

Alle **verhuis gerelateerde vragen** mogen voortaan gesteld worden via **FACILIPUNT**. Van daaruit wordt alles gefilterd en aan de juiste persoon bezorgd.

De coördinatoren zijn:

	Het Facilitair Bedrijf WG VERHUIS	Verhuisverantwoordelijken	Telefoonnummer	E-mail
ALGEMEEN	PROJECTLEIDER BELPAIRE	Nadine Böve	0499 69 44 75	nadine.bove@vlaanderen.be
	Projectleider verhuis	Sofie De Wispelaere	0473 83 84 70	sofie.dewispelaere@vlaanderen.be
	Verhuiscoördinator	Andy De Sutter	0477 31 70 54	andy.desutter@vlaanderen.be
	Projectondersteuning	Marisa Caccavelli	0474 79 06 19	marisa.caccavelli@vlaanderen.be
GEBOUW/REGIO	Regioverantwoordelijke Brussel-Belpaire: Belpaire/Ellips/Ferraris/Zenith	Bram Timperman	0475 73 75 38	bram.timperman@vlaanderen.be
	Projectondersteuning / facilitair gebouwverantw. ad interim ELLIPS + ZENITH	Maxim Vanderweeën	0493 89 27 19	maxim.vanderweeen@vlaanderen.be
	Projectondersteuning / Coördinator Technisch Beheer REGIO Brussel Belpaire	Kurt Torrekens	0473 84 54 27	kurt.torrekens@vlaanderen.be
	Regioverantwoordelijke Brussel-Zuid en Kabinetten: Arenberg 5/7/9 + 1D en Trierstraat	Katrien Cleemput	0471 33 88 65	katrien.cleemput@vlaanderen.be
	Ondersteuning verhuis VUTG Trierstraat - coördinator technisch beheer	Jo De Brouwer	0493 31 76 37	jo.debrouwer@vlaanderen.be
	Projectmedewerker/Gebouwverantw. facilities Arenberg 5/7/9 + Arenberg 1D	Peter Bulen	0497 85 81 93	peter.bulen@vlaanderen.be
	Assistente Gebouwverantwoordelijke (back-up)	Nancy Schaeerlaeken	0491 99 61 81	nancy.schaerlaeken@vlaanderen.be
CATEGORIE	Audio/Visueel verhuiscoördinator voorbereidingen/nazorg	Bert Bockstaele	0493 31 30 20	bert.bockstaele@vlaanderen.be
	Audio/Visueel verhuiscoördinator voorbereidingen/nazorg	Wim Deruyck	0496 50 37 75	wim.deruyck@vlaanderen.be
	ICT (team TINT)	Dimitri Brems	0474 28 93 32	dimitri.brems@vlaanderen.be
	Kunst (KIO/Vlaamse collectie)-> CJM	Bart Mertens	02 553 12 30	bart.mertens@vlaanderen.be
	Teamhoofd facility materiaal	Lander Van Den Heede	0473 87 50 55	lander.vandenheede@vlaanderen.be
	Facility materiaal HFB schoonmaak	Joffrey De Rouck	0491 96 88 61	joffrey.derouck@vlaanderen.be
	Facility materiaal HFB catering	Stijn Van Goethem	0492 15 44 28	stijn.vangoethem@vlaanderen.be
	Facility materiaal HFB uitbating	Esther De Schryver	0474 82 92 95	esther.deschryver@vlaanderen.be
	Archief	Iris Lemmens	0474 66 47 18	iris.lemmens@vlaanderen.be

De personeelsleden van de verhuizende entiteit zijn tijdens de verhuisdagen **niet aanwezig** op de werkvloer om hinder bij de verhuizing te voorkomen.

Wel wordt verwacht dat de VerhuisSPOC en/of back-up bereikbaar is tijdens de verhuisperiode en leegmaak van de verdiepingen van de entiteit. Indien zaken onduidelijk zijn of als er ter plaatse voorbereidingstaken niet voldoende werden uitgevoerd, wordt er verwacht dat de VerhuisSPOC of zijn/haar back-up snel ter plaatse kan komen om de resterende taken uit te voeren of de nodige aanwijzingen kan geven.

SPOC VERHUIS DKBUZA:

spoc verhuis	Jimmy Depooter	02 553 58 21	jimmy.depooter@vlaanderen.be
back-up	Kris Thijs	02 553 58 21	kris.thijs@vlaanderen.be

SPOC VERHUIS OMG:

spoc verhuis	Jean-Marie Coenen	3225538235	jeanmarie.coenen@vlaanderen.be
spoc verhuis	Ina Spilker	32471772588	ina.spilker@vlaanderen.be
spoc verhuis	Laura De Caluwé	3225538320	laura.decaluwe@vlaanderen.be

SPOC VERHUIS Wegen en verkeer:

spoc verhuis	Lieve Pieters	0491 86 17 45	lieve.pieters@mow.vlaanderen.be
back-up	Niels Kolb	0473 27 05 24	niels.kolb@mow.vlaanderen.be

SPOC VERHUIS MOW:

spoc verhuis	Yasmine Bauters	0474 97 57 23	yasmine.bauters@mow.vlaanderen.be
back-up	Joris Bouve	0478 66 65 86	joris.bouve@vlaanderen.be

SPOC VERHUIS Ine:

spoc verhuis	Caroline van de Leur	0475 60 92 72	cvdl@inlandnavigation.eu
back-up	Karin De Schepper	0475 60 92 72	kds@inlandnavigation.eu

SPOC VERHUIS Piac:

spoc verhuis	Geert Van Capellen	0472/87 57 64	geert.vancappelen@pianc.org
back-up	An Van Schel	0470/62 82 69	an.vanschel@pianc.org

SPOC VERHUIS Rekenhof:

spoc verhuis	Katrijn Wauters.	0478 520 565	WautersK@ccrek.be
back-up	Kris Neven	02 551 84 33	NevenK@ccrek.be
back-up	Van Biesen Evy	02 551 85 85	VanbiesenE@ccrek.be

SPOC VERHUIS VRM:

spoc verhuis	Kurt Bitters	0475 20 73 48	kurt.bitters@vlaanderen.be
back-up	Ingrid Boone	02 553 03 96	ingrid.boone@vlaanderen.be

SPOC VERHUIS MDK:

spoc verhuis	Katty Cypers	0499 59 32 49	katty.cypers@mow.vlaanderen.be
back-up	Stéphane Van de Velde	0498 81 19 46	stephane.vandevelde@mow.vlaanderen.be
back-up	Els Meysman	02 553 77 08	els.meysman@mow.vlaanderen.be

SPOC VERHUIS IF:

spoc verhuis	Micheline De Moor	0486/22.93.28	micheline.demoor@vlaanderen.be
back-up	Nathalie Brees	02/553.75.78	nathalie.brees@vlaanderen.be
back-up	Martien Van Wynendaele	02/553.75.77	Martien.VanWynendaele@vlaanderen.be

SPOC VERHUIS De Vlaamse Waterweg:

spoc verhuis	Kris Van Schepdael	0499 86 50 39	kris.vanschepdael@vlaamsewaterweg.be
back-up	kristof nuyttens	0492 23 43 28	kristof.nuyttens@vlaamsewaterweg.be

Meestal starten de verhuizers om 07u30- 08u 's morgens en werken zij tot 16u-16u30. Hiervan kan afgeweken worden indien een bepaalde deadline moet gehaald worden of als er belemmeringen optreden zoals bv.. verkeersdrukke in het centrum van Brussel (vb Arenberg). Voor Arenberg zal de opstart beginnen tussen 6u30 en 7u00.



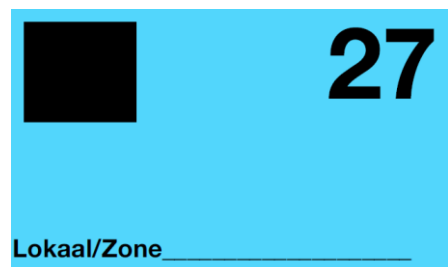
7. Verhuisstickers

Elke verdieping in Belpaire is voor de verhuisbeweging gelinkt aan een specifieke kleur. De vormen die op de sticker staan, zijn gelinkt aan de publieke of niet-publieke verdiepingen of andere bestemmingen zoals, de kelder verdiepingen, onze loodsen of het TRANSMOOVE depot.

DEPARTEMENT DKBUZA: sticker-kleur/vorm gelinkt aan **verdieping 27 = BLAUWE STICKER met VIERKANT**

We voorzien:

- 200 blauwe stickers verdieping 27
- 200 bruine kelderstickers



DEPARTEMENT Wegen en Verkeer: sticker-kleur/vorm gelinkt aan **verdieping 9 = ORANJE STICKER met VIERKANT**

We voorzien:

- 200 oranje stickers verdieping 9
- 200 bruine kelderstickers



DEPARTEMENT MOW: sticker-kleur/vorm gelinkt aan **verdieping 11 = RODE STICKER met VIERKANT**

We voorzien:

- 400 rode stickers verdieping 11
- 200 bruine kelderstickers



ENTITEIT Ine: sticker-kleur/vorm gelinkt aan **verdieping 11 = RODE STICKER met VIERKANT**

We voorzien:

- 20 rode stickers verdieping 11
- 200 bruine kelderstickers samen met Pianc



ENTITEIT Pianc: sticker-kleur/vorm gelinkt aan **verdieping 11 = RODE STICKER met VIERKANT**

We voorzien:

- 20 witte stickers verdieping 11
- 200 bruine kelderstickers samen met Ine



Rekenhof: Geen stickers

AGENTSCHAP VRM: sticker-kleur/vorm gelinkt aan **verdieping 9 = ORANJE STICKER met VIERKANT**

We voorzien:

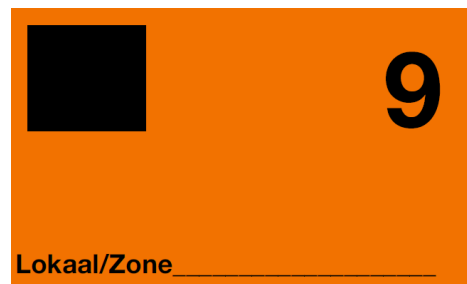
- 50 oranje stickers verdieping 9
- 200 bruine kelderstickers



ENTITEIT MDK: sticker-kleur/vorm gelinkt aan **verdieping 9 = ORANJE STICKER met VIERKANT**

We voorzien:

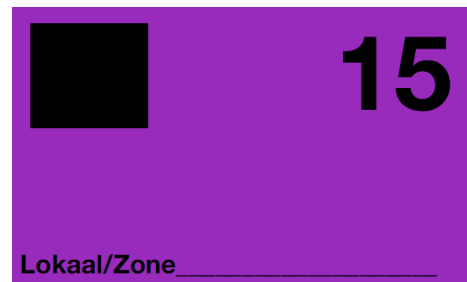
- 50 oranje stickers verdieping 9
- 200 bruine kelderstickers



ENTITEIT IF: sticker-kleur/vorm gelinkt aan **verdieping 15 = PAARSE STICKER met VIERKANT**

We voorzien:

- 50 licht paarse stickers verdieping 15



ENTITEIT DE VLAAMSE WATERWEG: sticker-kleur/vorm gelinkt aan **verdieping 9 = ORANJE STICKER met VIERKANT**

We voorzien:

- 50 oranje stickers verdieping 9
- 200 bruine kelderstickers



BELPAIRE OVERZICHT VERDIEPINGEN		Type	Kleur		Vorm
Verdieping	-5	kelder	Mokka		Omgekeerde driehoek
Verdieping	-4	kelder	Mokka		Omgekeerde driehoek
Verdieping	-1	kelder	Mokka		Omgekeerde driehoek
Verdieping	-0,5	kelder	Mokka		Omgekeerde driehoek
Verdieping	0	publieke zone	FLUO oranje		BOL
Verdieping	1	publieke zone	FLUO fushia		BOL
Verdieping	2	publieke zone	FLUO blue		BOL
Verdieping	3	publieke zone	FLUO geel		BOL
Verdieping	5	publieke zone	FLUO groen		BOL
Verdieping	7	kantoor entiteiten	wit		Vierkant
Verdieping	9	kantoor entiteiten	oranje		Vierkant
Verdieping	11	kantoor entiteiten	rood		Vierkant
Verdieping	13	kantoor entiteiten	roze		Vierkant
Verdieping	15	kantoor entiteiten	mauve		Vierkant
Verdieping	17	kantoor entiteiten	blauw		Vierkant
Verdieping	19	kantoor entiteiten	groen		Vierkant
Verdieping	21	kantoor entiteiten	geel		Vierkant
Verdieping	23	kantoor entiteiten	mint		Vierkant
Verdieping	25	kantoor entiteiten	fushia		Vierkant
Verdieping	27	kantoor entiteiten	cyaan		Vierkant

Per entiteit kunnen jullie zien hoeveel stickers we voorzien.

OPM:

Niet voldoende stickers? Stickers kunnen bijbesteld worden via [het gebouwenteam: Erwin.peeters@vlaanderen.be](mailto:het_gebouwenteam@erwin.peeters@vlaanderen.be), Flori.devos@vlaanderen.be

Wie brengt welke stickers aan?

HFB:

- Alle meubilair en inrichting, voorzien van een QR code, zal door het gebouwenteam van Ellips worden gelabeld met bovenstaande kleurenstickers.

Alle meubilair met QR-code werd geïnventariseerd in een databank (BOS), vanuit die databank kreeg elk meubelstuk een bestemming. (37.261 stuks in totaal)

Door de QR-codes te scannen met een smartphone, komt een bestemming (lokaalnummer/zonenummer)tevoorschijn, welke we noteren op de juiste sticker, gelinkt aan een verdieping.

De meubelstukken die niet worden gerecupereerd in Belpaire krijgen, krijgen ook een sticker welke aangeeft of het meubilair wordt opgeslaan in één van onze circulaire loodsen of dat Transmoove (de verhuysfirma) zich ontfermt over een circulaire inzet vanuit hun depot.

Hiervoor gebruiken zij de zone- of lokaalnummering van de inrichtingsplannen. Op die manier wordt er een efficiënte plaatsing van het meubilair gegarandeerd.

De ergonomische bureaustoelen en/of gepersonaliseerd meubilair met QR-code voor collega's met een beperking, werden in principe mee opgenomen in BOS door de collega's van de Werkgroep inrichting & meubilair en zouden zo op de juiste plekken moeten terechtkomen. Dit werd zo aangegeven tijdens de bilaterale gesprekken.

Gelieve aan deze specifieke stoelen en/of materiaal ook een kaartje met de naam van de gebruiker + entiteit te hangen met een koordje of elastiek aub.

Kan de VerhuisSPOC dit na de labelronde van HFB dubbelchecken of de bestemming klopt en het naamkaartje goed werd aangebracht?

ENTITEIT:

- ICT materiaal, levend archief en (kantoor)materiaal dat mee moet naar het Belpaire gebouw, wordt door de entiteit gelabeld. Hiervoor worden dropzonenummers genoteerd op de stickers overeenkomstig met de plannen van de toegewezen kantoorzone.

Mogelijkheden:

- o Dropzonenummer kantoorvloer
- o Berging kantoorvloer entiteit
- o Berging kelderruimte (Bruine stickers -> Kelderruimte duidelijk vermelden!)

Aan de VerhuisSPOC worden:

- plannen van de verdieping met lokaal/zonenummers van de toegewezen zones (*zie Dropbox SharePoint + pdf in bijlage van de mail met verhuisdraaiboek*)
- verhuisstickers
- "breekbaar/fragile" stickers
- verhuisdozen (*het aantal is een raming bepaald op basis van de ruimte in bergingen + beschikbare toegewezen kasten*)
- bubbelwrap
- tape
- wikkelfolie
- Artline stiften voor de codering van de verhuisstickers

ter beschikking gesteld door HFB.

De stickers worden aan de zijkant van de korte zijde van de verhuisdozen aangebracht. Op alle andere te verhuizen goederen dient een goed zichtbare plaats te worden gekozen om de sticker aan te brengen. Breekbaar of gevoelig materiaal dient door de entiteit zelf ingepakt te worden + breekbaar/fragilesticker aanbrengen.

Als je een verhuisdoos krijgt die al eerder werd gebruikt (ook die worden circulair ingezet) en waar nog een sticker op kleeft, verwijder dan zeker de oude sticker, om verwarring te voorkomen.

De verhuisdozen worden verzameld in een zone en gestapeld met de sticker zichtbaar voor het verhuisteam.

De belangrijkste regels betreffende de verhuisstickers zijn:

VERHUIS= STICKER VERPLICHT
GEEN VERHUIS = GEEN STICKER
GEEN STICKER = GEEN VERHUIS



8. Codering

Bij de codering van de verhuisstickers onderscheiden we volgende belangrijke noteringen:

- Het verdieplingsnummer = voorgedrukt voor de kantoorzone
- Het kelderverdieplingsnummer moet genoteerd worden op de bruine stickers

- Een specifiek dropzonenummer vb. **N.005** (N=NOORD/Z=ZUID/C=CENTRAAL)

Elke verdieping zal uitgerust zijn met verschillende dropzones die allen worden voorgesteld door **een letter en cijfers**. De desbetreffende codering kunnen jullie terugvinden op de **dropzoneplannen**. Aan de hand van deze indeling bepalen jullie zelf waar de verhuisdozen en het ICT-materiaal moeten terechtkomen. De codering gebeurt met een zwarte “permanente” Artline stift, welke mee zal worden voorzien door HFB. Gelieve de locatie voldoende groot te schrijven en duidelijk leesbare drukletters en cijfers te gebruiken. Een naam van de medewerker mag discreet genoteerd worden op de sticker. Voor de verhuizers dient enkel de locatie zeer duidelijk en zichtbaar te zijn.



9. Verhuisdozen

TRANSMOOVE voorziet 2 type dozen:

1. Kartonnen TRANSMOOVE verhuisdozen (meest courant gebruik)
2. Plastic boxen (voor fragiel materiaal + waardevolle boeken uit een bibliotheek)

Het aantal kartonnen dozen is bepaald volgens:

- Aantal hoge en lage kasten beschikbaar voor de entiteit op de kantoorvloer
- Lopende meters in bergingen op de kantoorvloer
- 1 doos per medewerker om persoonlijk materiaal mee te nemen **naar huis** (doos TERUG)
- Berging ruimte kelder

De plastic-boxen worden extra ingehuurd. Daarom worden de hoeveelheden afgestemd met de entiteit om onnodige kosten te vermijden. Ook zullen die op een later moment aangeleverd worden, gezien de huur wordt aangerekend per week. (zal afgestemd worden met de entiteit)

Na de verhuis, vragen wij om de plastic-boxen ASAP leeg te maken zodat zij snel aan de verhuisfirma kunnen worden terugbezorgd.

(Niet tijdig terug (2 weken uitlaadtijd) = facturatie aan de klant / verlies = facturatie aan de klant)

Voor DKBUZA (verdieping 27) voorzien we:

- 570 Transmoove kartonnen verhuisdozen
- ? plastic boxen *(bibliotheek +/- 60 LM)*

Voor OMG (verdieping 15) voorzien we:

- ? Transmoove kartonnen verhuisdozen
- ? plastic boxen *(bibliotheek +/- 60 LM)*

Voor Wegen en Verkeer (verdieping 9) voorzien we:

- 510 Transmoove kartonnen verhuisdozen
- ? plastic boxen *(bibliotheek +/- 60 LM)*

Voor MOW (verdieping 11) voorzien we:

- 834 Transmoove kartonnen verhuisdozen
- ? plastic boxen *(bibliotheek +/- 60 LM)*

Voor Ine (verdieping 11) voorzien we:

- 18 Transmoove kartonnen verhuisdozen
- ? plastic boxen *(bibliotheek +/- 60 LM)*

Voor Pianc (verdieping 11) voorzien we:

- 24 Transmoove kartonnen verhuisdozen
- ? plastic boxen *(bibliotheek +/- 60 LM)*

Voor Rekenhof (verdieping 9) voorzien we:

- 24 Transmoove kartonnen verhuisdozen
- ? plastic boxen (bibliotheek +/- 60 LM)

Voor VRM (verdieping 9) voorzien we:

- 66 Transmoove kartonnen verhuisdozen
- ? plastic boxen (bibliotheek +/- 60 LM)

Voor MDK (verdieping 9) voorzien we:

- 114 Transmoove kartonnen verhuisdozen
- ? plastic boxen (bibliotheek +/- 60 LM)

Voor IF (verdieping 15) voorzien we samen met VARIO:

- 132 Transmoove kartonnen verhuisdozen
- ? plastic boxen (bibliotheek +/- 60 LM)

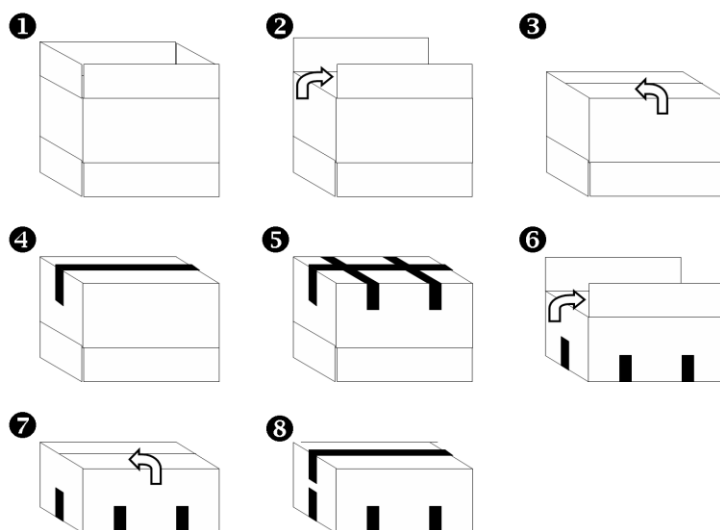
Voor De Vlaamse Waterweg (verdieping 9) voorzien we samen met EWI:

- 84 Transmoove kartonnen verhuisdozen
- ? plastic boxen (bibliotheek +/- 60 LM)

OPM: Verhuisdozen en plastic-boxen kunnen bijbesteld worden via het bouwteam van Arenberg.

De kartonnen verhuisdozen (witte Transmoove-dooz) zijn 53b x 35d x 33h groot en stevig. Ze worden plat aangeleverd en worden door de gebruiker gebruiksklaar gemaakt met een tape die mee wordt aangeleverd.

Een **handleiding** voor het correct vouwen:



Werkwijze:

1. Plooi de doos open en zet ze met de tekst ondersteboven (1)
2. Plooi de korte zijden naar binnen (2)

3. Plooi de lange zijden naar binnen (3)
4. Kleef in de lengte vast, tot halverwege de zijkant (4)
5. Kleef tweemaal in de breedte tot halverwege de zijkant (5)
Draai de doos **in leesrichting en vul ze**
6. Plooi de korte zijden naar binnen (6)
7. Plooi de lange zijden naar binnen (7)
8. Kleef in de lengte vast tot halverwege de zijkant (8)
Kleef uw etiket aan de zijkant

DOZEN NOOIT KRUISLINGS PLOOIEN, MAAR ALTIJD KLEVEN

Andere kartonnen dozen mogen gebruikt worden, maar moeten steeds

- Voldoende stevig zijn om op te stapelen
- Afgesloten worden met tape (**niet** kruislings plooien)
- Draagbaar zijn (max 20 kg)
- Voorzien worden van een verhuissticker

Bijkomende relevante informatie met betrekking tot de inhoud van deze “andere” niet-Transmoove doos mag steeds door jullie worden aangebracht.

Deze bijkomende informatie mag echter alleen op de doos genoteerd worden en niet op de sticker.

Vul de dozen volledig. Een halfgeevulde doos betekent meer dozen en kans op beschadiging door indrukken. Overvolle dozen kunnen ook niet. Deze kunnen niet worden gestapeld en het wordt voor de verhuizers moeilijk werken. Dit wordt het best proefondervindelijk vastgesteld: als je de doos zelf nog amper kan opheffen is ze te zwaar. (Max 20 kg)

Gelieve na het vullen van de dozen, ze per dropzones in het te verlaten gebouw te verzamelen. Zorg dat de doorgangen niet geblokkeerd worden.

De verhuisdozen worden opnieuw ingezet voor de volgende entiteiten die verhuizen. Er wordt dus zorgzaam mee omgegaan + er wordt **NIKS** genoteerd rechtstreeks op de Transmoove dozen.

Na het verhuizen en het uitpakken worden deze verhuisdozen opnieuw verzameld. Dozen dienen als ze leeg zijn opnieuw te worden samen geplooid (plat). **De tape telkens aan de rand van de flappen doorsnijden, maar niet verwijderen, om beschadiging te voorkomen.** Deze ophaling zal gebeuren 4 weken na de ingebruikname van de werkplekken, wat betekent dat jullie 4 weken de tijd krijgen om alles uit te pakken en 2 weken voor de Plastic-Boxen. Het ophaalpunt van de geledigde dozen:

Het gebouwenteam voorziet een ophaalmoment van de verhuisdozen op de verdieping van de entiteit (+ de dozen van de kelderruimtes die aan de entiteit worden toegewezen).

DKBUZA:

Ophaalmoment geledigde Transmoove verhuisdozen

maandag 21.10.2024

Ophaalmoment PLASTICBOXEN

maandag 07.10.2024

Centraal ophaalpunt (liftsas):

verdieping 27 – zone 27.A.830

Wegen en Verkeer:

Ophaalmoment geledigde Transmoove verhuisdozen

maandag 28.10.2024

Ophaalmoment PLASTICBOXEN

maandag 23.10.2024

Centraal ophaalpunt (liftsas):

verdieping 9 – zone 9.A.830

MOW:

Ophaalmoment geledigde Transmoove verhuisdozen
Ophaalmoment PLASTICBOXEN
Centraal ophaalpunt (liftsas):

woensdag 06.11.2024
woensdag 25.10.2024
verdieping 11 – zone 11.A.830

Ine:

Ophaalmoment geledigde Transmoove verhuisdozen
Ophaalmoment PLASTICBOXEN
Centraal ophaalpunt (liftsas):

dinsdag 29.10.2024
dinsdag 15.10.2024
verdieping 11 – zone 11.A.830

Pianc:

Ophaalmoment geledigde Transmoove verhuisdozen
Ophaalmoment PLASTICBOXEN
Centraal ophaalpunt (liftsas):

dinsdag 29.10.2024
dinsdag 15.10.2024
verdieping 11 – zone 11.A.830

Rekenhof:

Ophaalmoment geledigde Transmoove verhuisdozen
Ophaalmoment PLASTICBOXEN
Centraal ophaalpunt (liftsas):

dinsdag 29.10.2024
dinsdag 15.10.2024
verdieping 11 – zone 11.A.830

VRM:

Ophaalmoment geledigde Transmoove verhuisdozen
Ophaalmoment PLASTICBOXEN
Centraal ophaalpunt (liftsas):

dinsdag 29.10.2024
dinsdag 15.10.2024
verdieping 9 – zone 9.A.830

MDK:

Ophaalmoment geledigde Transmoove verhuisdozen
Ophaalmoment PLASTICBOXEN
Centraal ophaalpunt (liftsas):

woensdag 30.10.2024
woensdag 16.10.2024
verdieping 9 – zone 9.A.830

IF:

Ophaalmoment geledigde Transmoove verhuisdozen
Ophaalmoment PLASTICBOXEN
Centraal ophaalpunt (liftsas):

maandag 04.11.2024
maandag 21.10.2024
verdieping 15 – zone 15.A.830

De Vlaamse Waterweg:

Ophaalmoment geledigde Transmoove verhuisdozen
Ophaalmoment PLASTICBOXEN
Centraal ophaalpunt (liftsas):

maandag 04.11.2024
maandag 21.10.2024
verdieping 9 – zone 9.A.830



10. ICT en elektronisch materiaal

PRINTERS

In de VAC's voorziet HFB op strategische plaatsen van elke verdieping een Praas printer. Ook in het Belpairegebouw. Het is de bedoeling dat deze printers voor elke gebruiker toegankelijk is.

HFB betaalt de maandelijkse huurkost van deze printers, de printkosten (clicks) zijn ten laste van de entiteit waartoe de gebruiker behoort.

Verder is het niet de bedoeling dat entiteiten her en der eigen printers gaan plaatsen in deze gebouwen.

BEELDSCHERMEN op TOEGEWENZEN Werkplekken

- De beeldschermen blijven eigendom van de entiteit
- De entiteit maakt een selectie van de schermen die mee verhuizen en beslist hoeveel er mee moeten (1 of 2 per werkplek)
- De ICT-dienst van de entiteit labelt de schermen met de verhuisstickers van de verdieping
- De ICT-dienst van de entiteit ontkoppelt elk scherm en draait de bijhorende kabels rond de voet van het scherm (stroomkabel + HDMI-kabel) + labelt met een algemene dropzone.
De beeldschermen blijven “naakt” op het bureel staan. Transmoove verhuist de schermen in speciaal daarvoor voorziene karren.
- Transmoove bezorgt de schermen op de dropzones van het label.
- Netwerkkabels mogen afgevoerd worden of gerecupereerd worden door de entiteit voor andere locaties. HFB voorziet in Belpaire overal nieuwe netwerkkabels.

BEELDSCHERMEN op GEDEELDE WERKPLEKKEN

- Entiteiten die beeldschermen nog in goede staat “op overschot” hebben, kunnen door HFB heringezet worden op de gedeelde werkplekken.
Hiervoor mag de IT-dienst een oranje sticker met vierkant en 09.Z.11 aanbrengen. (Een lokaal waar gerecupereerde schermen tijdelijk zullen worden verzameld)

Overig onbruikbaar en overtollig IT-materiaal kan tijdens de OPRUIMDAGEN naar de dropzones van het gebouw worden gebracht (cfr. Gebouwenteam)

Na afloop van de opruimdagen en vóór de effectieve verhuisbeweging kan de entiteit nog beroep doen op **OUT OF USE** of indien er een attest dient afgeleverd te worden, **CLOSE THE GAP**. Deze opdrachten zijn voor rekening van de entiteit. De aanvraag dient te gebeuren via Facilipunt.

Afvoer van plotters en/of volumineus en/of zwaar IT-materiaal dient eerst besproken te worden met het gebouwenteam voor plan van aanpak.

Alle overtollig IT-materiaal dient alvorens te verhuizen volledig verwijderd te worden door de IT-diensten van de entiteiten.

Indien HFB, na vertrek van de entiteit, nog materiaal dient af te voeren, zal dit gefactureerd worden aan de betrokken entiteit.

Laptops, smartphones, persoonlijke toetsenborden, headsets en andere fragiele elektronische toestellen en waardevolle accessoires worden door de gebruiker zelf verhuisd. Op die manier wordt het risico op diefstal of schade beperkt. Dit geldt ook voor ander persoonlijke waardevolle items.

Voor toestellen die geleased worden (bv. plotters) dient het verhuizende agentschap contact op te nemen met de leverancier en het materiaal via hen te verwijderen uit het gebouw.

ELEKTRONISCHE APPARATEN

In het algemeen geldt een **verbod om huishoudelijke elektrische toestellen bij te plaatsen** op de werkvloer. Bij huishoudelijke toestellen denken we aan (niet limitatief): waterkokers, koffiezetapparaten/espressomachines, koelkasten (met of zonder vriesvak), verwarmingstoestellen, airco's, ventilatoren, luchtbevochtigers, radio's, friteuses, enz.

Een entiteit die een elektronisch toestel noodzakelijk acht voor zijn werking, kan een uitzondering aanvragen bij het aanspreekpunt van het gebouw. (*Bram Timperman, regioverantwoordelijke Belpaire*)



11. Borstelschoon

HFB moet bij de overhandiging van de sleutels van het te verlaten gebouw, de locatie borstelschoon achterlaten. Dit betekent dat er niks meer mag achterblijven.

Indien er op dat moment nog afval dient verwijderd te worden zal deze extra kost door de klant te dragen zijn. Dit impliceert dat jullie zelf instaan voor het verwijderen van overtollig materiaal in de kelders, bergingen en op de kantoorverdiepingen.

- De afvoer van overtollig archief en kantoomateriaal (papierresten, lege mapjes, classeurs, ...)
- De afvoer van vertrouwelijk papierafval
- De afvoer van overtollig (ICT-) materiaal (oude pc's, printers, kabels, radio's, ventilatoren,)
- De afvoer van planten
- ...

Kortom alles wat niet vervat zit in de verhuis naar Belpaire moet door jullie voor de start van de verhuis verwijderd worden.

Maak hiervoor gebruik van de lopende OPRUIMDAGEN die door het gebouwteam worden georganiseerd.

Er kunnen extra papier/karton afvalcontainers aan de kopieerruimten geplaatst worden. Het volstaat hiervoor een aanvraag te doen bij het gebouwteam.



12. Schade

Indien de verhuisfirma schade toebrengt aan goederen, infrastructuur of mensen zal dit vergoed worden. De verhuisfirma dient verplicht hiervoor een verzekering af te sluiten. De schade kan vergoed worden door middel van een vermindering in de verhuiskost of door een herstelling van de aangebrachte schade of een vervanging van het beschadigde goed. Bij vaststelling van toegebrachte schade dient dit zo spoedig mogelijk aan Andy De Sutter (verhuiscoördinator HFB), gemeld te worden. Het is aangeraden om foto's te nemen (indien voldoende waardevol, vóór en na).

Let wel, speciale zaken zoals kunst of andere zeer waardevolle goederen vallen niet onder de standaardpolis en moeten bijkomend verzekerd worden. Gelieve dit op voorhand te melden samen met de vermoedelijke waarde van het goed. Bijgevolg kan de verhuisfirma, indien de klant dit

wenst, hiervoor een bijkomende verzekering aanvragen. Deze bijkomende verzekering is steeds voor rekening van de entiteit.

13. Lopende contracten entiteiten

De entiteit is verantwoordelijk voor de stopzetting van nog lopende contracten tussen de entiteit en een externe leverancier (RC en/of lokaal contract). De entiteit regelt de eventuele ophaling van het materiaal alvorens de Belpaire verhuis van start gaat.

Maakt u gebruik van het RC voor bvb klein kantoomateriaal, dan neemt de entiteit contact op met de leverancier om uw verhuisbeweging met data van uithuizing + inhuizing te melden. Bestellingen voor het te verlaten gebouw worden best nu al stopgezet. Het resterende materiaal wordt ingepakt door de entiteit in de kartonnen Transmoove dozen met sticker van uw kantoorzone waar de daarvoor voorziene kasten staan.

14. Verhuis voorraadkasten bureaumaterialen

Het dienstencentrum van HFB bespreekt met Economatic, de leverancier die de voorraadkasten aanvult, om de inhoud van de voorraadkasten te verhuizen naar Belpaire. Er zal twee maanden voorafgaand aan elke verhuis contact opgenomen worden met de kastverantwoordelijken van volgende entiteiten (DBRC, DFB, VLABEL, AJH, L&V) om de verhuis van de voorraadkasten te bespreken. Het verhuizen van de kasten zelf, zonder inhoud, moeten mee opgenomen worden in de verhuisplanning.

15. Kunst

VLAAMSE COLLECTIE:

De kunstwerken die deel uit maken van de Vlaamse Collectie werden geïnventariseerd en zullen vroegtijdig worden weggenomen uit de gebouwen. De verhuisfirma Transmoove zal instaan voor deze opdracht en de werken zorgvuldig overbrengen naar het depot in Vilvoorde.

(waardevolle) KUNST, eigendom van de entiteit.

Gelieve hiervan vroegtijdig een melding van te maken, zo kan Transmoove zich hierop voorbereiden en de verhuis ervan bespreken.

Waardevolle goederen vallen niet onder de standaardpolis en moeten bijkomend verzekerd worden. Gelieve dit op voorhand te melden samen met de vermoedelijke waarde van het goed. Bijgevolg kan de verhuisfirma, indien de klant dit wenst, hiervoor een bijkomende verzekering aanvragen. Deze bijkomende verzekering is steeds voor rekening van de entiteit.

16. Planten

Planten van entiteiten worden niet mee verhuisd. HFB doet beroep op het raamcontract “groen op de werkplek” voor het Belpairegebouw, waarin het voorzien van groen + het maandelijks onderhoud ervan is inbegrepen.

17. Bringbox

Dit zijn de vastgelegde data voor de verhuizen van de Bringme Boxen:

- 25/01/2024 (Arenberg à Belpaire)
- 09/08/2024 (Ellips à Belpaire)
- 4/10/2024 (Ferraris à Belpaire)

Hou hier rekening mee om deze periode geen pakketjes te laten leveren via Bringme in desbetreffende gebouwen.

18. Vragen / opmerking rond verhuis

Er zijn vanuit Het Facilitair Bedrijf heel wat medewerkers betrokken bij de verhuisbeweging naar het Belpairegebouw. Alle bijkomende **vragen/opmerkingen** mogen voortaan gesteld worden via **FACILIPUNT**. Van daaruit wordt alles gedispatched naar de juiste persoon binnen HFB en doen we er alles aan om u zo snel mogelijk van antwoord te dienen.

Walter Kiebooms van Transmoove zal met elk van de entiteiten een rondgang doen in het Ellipsgebouw met elk van de verhuisspocs om nota te nemen van items welke een speciale aandacht vragen. (vb een loodzware kluis, een waardevol kunstwerk eigendom van de entiteit, broos materiaal,...)

Deze data worden nog ingepland.