

PROTOCOL VOOR DE ELEKTRONISCHE MEDEDELING VAN PERSOONSgegevens

TUSSEN HET AGENTSCHAP WONEN-VLAANDEREN EN DE ZONNIGE WOONST IN HET KADER VAN DE
DATAMIGRATIE NAAR HET CENTRAAL INSCHRIJVINGSREGISTER

Protocol Wonen-Vlaanderen – De Zonnige Woonst

*Dit protocol wordt gesloten conform artikel 8, §1, van het decreet van 18 juli 2008 betreffende het
elektronische bestuurlijke gegevensverkeer (eGov-decreet).*

TUSSEN

‘Wonen-Vlaanderen’

het intern verzelfstandigd agentschap (IVA) Wonen-Vlaanderen¹, ingeschreven in het KBO met nummer met de naam ‘Ministeries van de Vlaamse Gemeenschap’ (MVG) met nummer 0316.380.841. en met vestigingsnummer 2.199.303.566. waarvan de administratieve zetel zich bevindt te Herman Teirlinckgebouw, Havenlaan 88 bus 40A, 1000 Brussel en hier vertegenwoordigd door de leidend ambtenaar van het IVA Wonen-Vlaanderen, de heer Helmer Rooze, administrateur-generaal;

hierna: ‘WVL’, ‘Wonen-Vlaanderen’ of “de Ontvangende Instantie”;

EN

De Zonnige Woonst cvba, met maatschappelijke zetel gelegen in Rozenhoed 1, 9220 Hamme en ingeschreven in het KBO met nummer 0405.085.262, vertegenwoordigd door: Etienne De Prijcker, voorzitter en Guy Van Gucht, directeur;

hierna: SHM De Zonnige Woonst

WVL en SHM De Zonnige Woonst worden hieronder ook wel afzonderlijk aangeduid als een ‘partij’ of gezamenlijk als de ‘partijen’;

NA TE HEBBEN UITEENGEZET

- A. Het Intern Verzelfstandigd Agentschap Wonen-Vlaanderen is een verzelfstandigd agentschap van het beleidsdomein Omgeving, opgericht bij besluit van de Vlaamse Regering van 16 december 2005 tot oprichting van het intern verzelfstandigd agentschap zonder rechtspersoonlijkheid Wonen-Vlaanderen. Wonen Vlaanderen is aldus een Vlaamse instantie als bedoeld in artikel 2, 10° e-govdecreet met statuut: een instantie van de Vlaamse overheid als vermeld in artikel I.3, 1°, van het Bestuursdecreet, namelijk een Vlaamse administratie cfr. Art. I.3, 2° Bestuursdecreet. De benaming ‘Wonen Vlaanderen’ zal door het besluit van de Vlaamse Regering van 10 november 2022² gewijzigd worden naar ‘Wonen in Vlaanderen’. Conform Hoofdstuk 2 van datzelfde besluit worden de

¹ Wonen-Vlaanderen zal vanaf 1 januari 2023 verder gaan onder de naam ‘Wonen in Vlaanderen’. Elke vermelding van ‘Wonen-Vlaanderen’ in dit protocol mag vanaf 1 januari 2023 gelezen worden als verwijzende naar Wonen in Vlaanderen.

² [Besluit van de Vlaamse Regering van 10 november 2022 tot uitvoering van het decreet van 3 juni 2022 houdende diverse maatregelen inzake de herstructurering van het beleidsveld Wonen en tot wijziging van verschillende besluiten over wonen, BS 23 november 2022.](#)

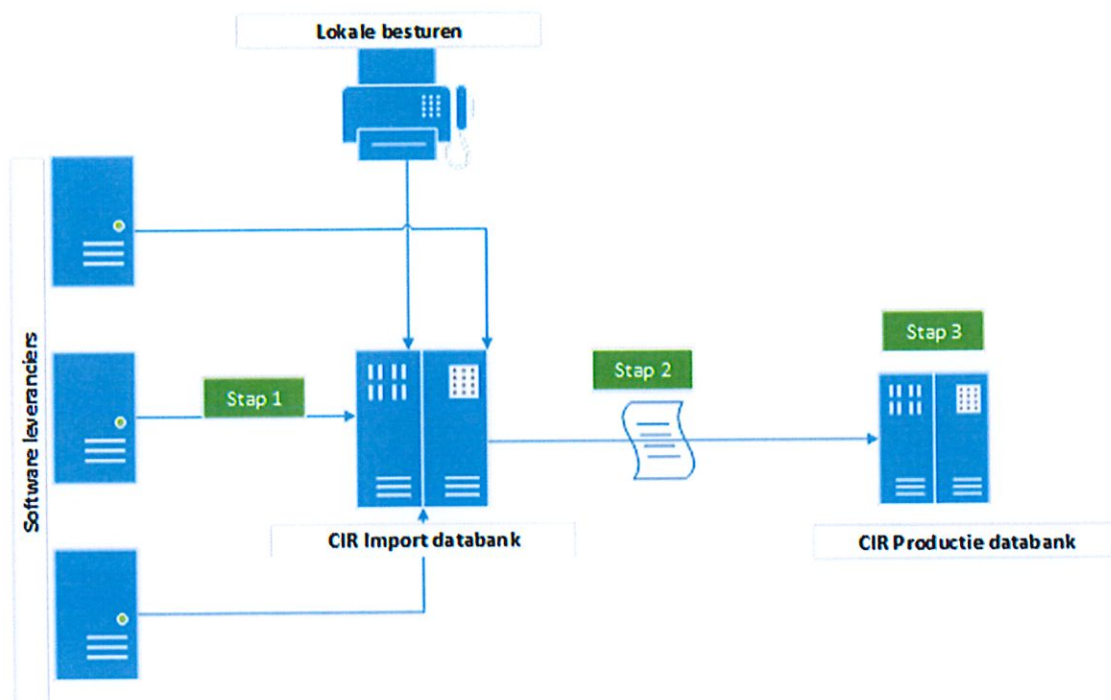
opdrachten van de Vlaamse Maatschappij Sociaal Wonen (hierna: VMSW) zoals omschreven in artikel 3 van het decreet van 3 juni 2022 houdende diverse maatregelen inzake de herstructurering van het beleidsveld Wonen, overgedragen aan het Agentschap Wonen in Vlaanderen op 1 januari 2023.

B. Een **Sociale Huisvestingsmaatschappij** is een Vlaamse instantie als bedoeld in artikel 2,10° e-govdecreet met statuut: een instelling met een publieke taak als vermeld in artikel 1.3, 6° van het Bestuursdecreet van 7 december 2018. De SHM is een autonome vennootschap, omschreven in hoofdstuk 3 van de VCW2021, erkend door de Vlaamse Regering en verantwoordelijk voor de behoorlijke uitvoering van het sociale woonbeleid, zoals dat haar wordt opgedragen door de VCW2021 en zijn uitvoeringsbesluiten, en door elk ander decreet of besluit, voor zover dat betrekking heeft op aspecten van het sociale woonbeleid.

C. Context van de verwerking:

Dit protocol wordt opgemaakt om de doorgifte van persoonsgegevens te faciliteren van de sociale woonactor naar WVL. Partijen zijn voornemens Vertrouwelijke Informatie met elkaar uit te wisselen n.a.v. het doel vermeld in artikel 2. De sociale woonactor verstrekt hierbij Persoonsgegevens in opdracht van de Vlaamse Maatschappij voor Sociaal Wonen (hierna: VMSW). Volgens art. 65. §1 van het Besluit van de Vlaamse Regering *tot wijziging van het Besluit Vlaamse Codex Wonen van 2021, wat betreft de sociale huur* maakt de VMSW in afwachting van de inwerkingtreding van artikel 27 van dit besluit een inschrijvingsdossier op als vermeld in artikel 6.6, §1, zesde lid, van het Besluit Vlaamse Codex Wonen van 2021, zoals het van kracht zal zijn na de inwerkingtreding van artikel 27, voor de kandidaat-huurders op basis van de gegevens die de VMSW op elektronische wijze van de verhuurders verkrijgt. De Ontvanger bevraagt de Verstrekker om Persoonsgegevens uit te wisselen. Op de verwerking van Persoonsgegevens door de partijen zijn de AVG en de Kaderwet van toepassing.

De voorgestelde data-flow is als volgt:



Stap 1:

Bestaande dossiers van de sociale woonactor worden via de softwareleveranciers naar een pre-productie CIR-databank gestuurd via een migratie API.

OF

Dossiers van lokale besturen en het Vlaams Woningfonds worden via een Excel in het CIR opgeladen.

Stap 2:

Kandidaat-huurders kunnen meerdere dossiers hebben, deze worden automatisch ingevlochten aan de hand van scripts.

Stap 3:

De ingevlochten dossiers worden opgeslagen in de productiedatabank.

In de testfase worden deze stappen minstens 3x doorlopen.

- A. De gegevens die zijn ontvangen van de verstrekker worden tijdens dit migratietraject aangevuld met gegevens uit authentieke bronnen, namelijk Rijksregister voor de laatste gekende domicilie gegevens. De partijen moeten overeenkomstig artikel 8, §1, van het eGov-decreet van 18 juli 2008 een protocol afsluiten met betrekking tot de elektronische mededeling van persoonsgegevens. Dat protocol moet bekendgemaakt worden op de website van beide partijen. De nummers tussen vierkante haakjes naast elke titel van dit protocol verwijst naar de verplichte vermeldingen in een protocol zoals opgelijst in artikel 8, §1 van het eGov-decreet.
- B. De functionaris voor gegevensbescherming van de partijen hebben een advies met betrekking tot het finale ontwerp van dit protocol gegeven:
- voor Wonen-Vlaanderen op 11/01/2023;
 - voor SHM De Zonnige Woonst op 18/01/2023;

De partijen wisselen de contactgegevens van hun respectieve functionaris voor gegevensbescherming uit met elkaar buiten dit protocol.

WORDT OVEREENGEKOMEN WAT VOLGT:**Artikel 1: Onderwerp**

In dit protocol worden de voorwaarden en modaliteiten van de elektronische mededeling van de persoonsgegevens zoals omschreven in artikel 3 door de Mededelende aan de Ontvangende instantie uiteengezet.

Artikel 2: Rechtvaardigingsgronden van zowel de mededeling als de inzameling van de persoonsgegevens [1, 2, 5, 10 en 11]**DE ZONNIGE WOONST HEEFT DE OPGEVRAAGDE GEGEVENS OORSPRONKELIJK VERZAMELD VOOR VOLGENDE DOELEINDEN:**

Om in aanmerking te komen voor een sociale huurwoning moeten (potentiële) kandidaat-huurders aan bepaalde inschrijvings- en toelatingsvoorwaarden voldoen (artikelen 6.12-6.15 Besluit Vlaamse Codex Wonen van 2021).

De gegevensverwerking door Mededelende instantie gebeurt ter uitvoering van volgende **wettelijke verplichtingen**:

- Art. 6.2. Vlaamse Codex Wonen van 2021: *De Vlaamse Regering stelt de voorwaarden vast voor de verhuring van sociale huurwoningen, met inachtneming van de bepalingen van dit boek. [...]*

Voor de aspecten die niet geregeld zijn in dit boek of in de besluiten die genomen zijn ter uitvoering van dit boek, gelden de bepalingen van boek III, titel VIII, hoofdstuk II, afdeling I, van het Burgerlijk Wetboek en het Vlaams Woninghuurdecreet.

- Art. 6.5. Vlaamse Codex Wonen van 2021: *De verhuurder houdt een inschrijvingsregister bij dat de identiteit vermeldt van alle kandidaat-huurders, alsook van de huurders aan wie in de loop van het lopende en het vorige kalenderjaar een sociale huurwoning werd toegewezen. De inschrijving gebeurt in volgorde van de indiening van de aanvragen. Het inschrijvingsregister maakt verder melding van het bestaan van eventuele voorranggen die de kandidaat-huurder geniet.*
- Art. 6.8., §1 Vlaamse Codex Wonen van 2021: *Om zich voor een sociale huurwoning in te schrijven, voldoen de personen, vermeld in paragraaf 3, aan de volgende voorwaarden:*

1° ze zijn minstens 18 jaar;

2° ze voldoen aan de voorwaarden met betrekking tot het onroerend bezit en het inkomen die de Vlaamse Regering vaststelt;

3° ze zijn ingeschreven in de bevolkingsregisters, vermeld in artikel 1, §1, eerste lid, 1°, van de wet van 19 juli 1991 betreffende de bevolkingsregisters, de identiteitskaarten, de vreemdelingenkaarten en de verblijfsdocumenten, of ze zijn ingeschreven op een referentieadres als vermeld in artikel 1, §2, van de voormelde wet.

- Art. 6.11. Vlaamse Codex Wonen van 2021: *De kandidaat-huurder kan alleen worden toegelaten tot een sociale huurwoning als hij voldoet aan de voorwaarden, vermeld in artikel 6.8.*
- Art. 6.12. Besluit Vlaamse Codex Wonen van 2021: *Ter uitvoering van artikel 6.8, §1, eerste lid, 2°, van de Vlaamse Codex Wonen van 2021 zijn de volgende inschrijvingsvoorwaarden voor het onroerend bezit en inkomen van toepassing:*

1° de personen die zich inschrijven, hebben geen woning of perceel, bestemd voor woningbouw, volledig of gedeeltelijk in volle eigendom;

2° de personen die zich inschrijven, hebben geen volledig of gedeeltelijk recht van erfpacht, opstal of vruchtgebruik op een woning of perceel, bestemd voor woningbouw;

3° de personen die zich inschrijven, hebben geen woning die of perceel, bestemd voor woningbouw, dat volledig of gedeeltelijk in erfpacht of opstal is gegeven;

4° de personen die zich inschrijven, hebben geen woning die of perceel, bestemd voor woningbouw, dat ze volledig of gedeeltelijk zelf in vruchtgebruik hebben gegeven;

5° de personen die zich inschrijven, zijn geen zaakvoerder, bestuurder of aandeelhouder van een vennootschap waarin ze zakelijke rechten als vermeld in punt 1° tot en met 4°, hebben ingebracht;

6° de personen die zich inschrijven, beschikken over een referentie-inkomen dat de grenzen, vermeld in artikel 6.13 van dit besluit, niet overschrijdt.

- Art. 2 MB van 30 juli 2008 tot bepaling van nadere regels voor het vaststellen, de wijze van bijhouden, de inhoud en het actualiseren van het inschrijvingsregister voor kandidaat-huurders:

§ 1. Personen die zich willen inschrijven en die voldoen aan de inschrijvingsvoorwaarden, worden geregistreerd volgens de chronologische volgorde van de indiening van hun aanvraag. Het moment van indiening dat in aanmerking wordt genomen om de chronologie te bepalen, is het moment waarop alle noodzakelijke stukken waaruit blijkt dat de persoon die zich wil inschrijven, voldoet aan de inschrijvingsvoorwaarden, ter beschikking van de verhuurder zijn. De datum waarop dat moment valt, is de inschrijvingsdatum. Voor de inschrijvingsvoorwaarde, vermeld in artikel 6.12, eerste lid, 1° tot en met 5°, van het Besluit Vlaamse Codex Wonen van 2021, volstaat een verklaring op erewoord in afwachting van een controle op de juistheid ervan.

Als een woning binnen zes maanden na de inschrijving van de kandidaat-huurder aan hem kan worden toegewezen, volstaat een verklaring op eer voor de toetsing van de toelatingsvoorwaarde inzake eigendom, tenzij intussen de gezinssamenstelling gewijzigd is.

§ 2. *De volgende gegevens over de kandidatuur worden afzonderlijk in het inschrijvingsregister geregistreerd:*

- 1° het inschrijvingsnummer;*
- 2° de naam van alle personen die de woning na de toewijzing samen zullen betrekken, met aanduiding van de referentiehurder;*
- 3° het type van woning waarvoor de kandidaat-huurder in aanmerking wenst te komen, rekening houdend met de rationele bezetting*
- 4° de ligging van de woningen waarvoor de kandidaat-huurder in aanmerking wenst te komen;*
- 5° de maximale marktwaarde van de woning waarvoor de kandidaat-huurder in aanmerking wenst te komen;*
- 6° voor iedere voorrangsregel, vermeld in artikel 6.19, 6.20 en 6.22 van het Besluit Vlaamse Codex Wonen van 2021, en als deze voorrangsregels van toepassing zijn, de aanduiding of de kandidaat-huurder onder de toepassing ervan valt;*
- 7° als de kandidatuur wordt geschrapt, de reden en de datum van die schrapping. Als de kandidatuur werd geschrapt op basis van artikel 6.10, eerste lid, 1°, van het Besluit Vlaamse Codex Wonen van 2021, een verwijzing naar het type en de ligging (gemeente, deelgemeente, in voorkomend geval keuzegebied) van de woning die de kandidaat-huurder heeft aanvaard alsook het puntenaantal van die kandidaat-huurder als het tweede toewijzingssysteem van toepassing is en, in voorkomend geval, de voorrangsregel die werd toegepast.*

Naast de gegevens, vermeld in het eerste lid, worden ten behoeve van de administratieve behandeling van de kandidaturen, de volgende gegevens ook afzonderlijk geregistreerd:

- 1° van alle personen die de woning na de toewijzing samen zullen betrekken, het adres, het inschrijvingsnummer sociale zekerheid, het gegeven of ze persoon ten laste zijn, met een onderscheid tussen persoon ten laste, vermeld in artikel 6.1, eerste lid, 4°, a) of b), en persoon ten laste, vermeld in artikel 6.1, eerste lid, 4°, c), van het Besluit Vlaamse Codex Wonen van 2021;*
- 2° het inkomen van de kandidaat-huurder, zoals het in aanmerking genomen wordt voor de toetsing aan de inkomensgrenzen, vermeld in artikel 6.13 van het Besluit Vlaamse Codex Wonen van 2021, of, in voorkomend geval de verhoogde inkomensgrenzen, vermeld in artikel 29, § 2, van het kaderbesluit sociale huur, zoals van kracht vóór 1 maart 2017;*
- 3° als de gemeente een invulling geeft aan de lokale binding, vermeld in artikel 6.28 van het Besluit Vlaamse Codex Wonen van 2021, de aanduiding of de kandidaat-huurder onder de toepassing ervan valt;*
- 4° als er een voorrang geldt voor een of meerdere specifieke doelgroepen als vermeld in artikel 6.29 van het Besluit Vlaamse Codex Wonen van 2021, voor iedere doelgroep afzonderlijk de aanduiding of de kandidaat-huurder al dan niet tot de doelgroep behoort;*
- 5° als er voor een of meer wijken of gebouwen afwijkende toewijzingsregels worden toegepast in het kader van de leefbaarheid, vermeld in artikel 29 van het kaderbesluit sociale huur, zoals van kracht vóór 1 januari 2020, een aanduiding die het mogelijk maakt om, mits kennisname van het toewijzingsreglement, af te lezen wie het eerst in aanmerking komt voor het aanbod van een woning in die wijken of gebouwen;*

- 6° als de verhuurder gebruik maakt van het tweede toewijzingssysteem, vermeld in artikel 6.21 van het Besluit Vlaamse Codex Wonen van 2021, het aantal punten dat de kandidaat-huurder toegekend wordt;
- 7° het aantal weigeringen of het aantal keren niet-reageren van de kandidaat-huurder van een aanbod van een woning, die in aanmerking worden genomen voor de schrappingsgrond, vermeld in artikel 6.10, eerste lid, 6°, van het Besluit Vlaamse Codex Wonen van 2021, en de datum waarop deze weigeringen plaatsvonden;
- 8° als de kandidatuur werd geschrapt op basis van artikel 6.10, eerste lid, 1°, van het Besluit Vlaamse Codex Wonen van 2021, de vermelding van de datum van ingang van de huurovereenkomst, en een verwijzing naar de woning die de kandidaat-huurder heeft aanvaard;
- 9° ...;
- 10° ...

§ 3. Bij de invulling van de gegevens over de personen die de woning na de toewijzing ervan, samen zullen betrekken, wordt ook rekening gehouden met de kinderen van de kandidaat-huurder die niet permanent bij de kandidaat-huurder zullen wonen, als hij meedeelt dat hij de nodige ruimte wenst om hen te huisvesten. Als de kandidaat-huurder meedeelt dat hij een gezinshereniging plant, wordt voor de invulling van de gegevens, vermeld in § 2, eerste en tweede lid, voor zover dat mogelijk is, rekening gehouden met het voltallige gezin na de hereniging.

Als de verhuurder een sociaal verhuurkantoor is, wordt onder de marktwaarde, vermeld in § 2, eerste lid, 5°, de onderhuurprijs of huurprijs verstaan.

De verhuurder kan bij de inschrijving de invulling van de gegevens, vermeld in § 2, tweede lid, 3°, 4°, 5° en 6°, uitstellen tot een woning wordt aangeboden aan de kandidaat-huurder. Voor dat aanbod plaatsvindt, moeten die gegevens ook worden ingevuld voor alle kandidaat-huurders die door de toepassing van de rationele bezetting en de voorrangregels, vermeld in artikel 6.19, 6.20 en 6.21, eerste lid, 2° en 4°, van het Besluit Vlaamse Codex Wonen van 2021, maar zonder toepassing van de regels, vermeld in artikel 6.28 en 6.29 van het voormelde besluit, en artikel 29 van het kaderbesluit sociale huur, zoals van kracht vóór 1 januari 2020, hoger gerangschikt zijn dan de kandidaat-huurder aan wie de woning wordt aangeboden.

WVL ZAL DE OPGEVRAAGDE GEGEVENS VERWERKEN VOOR VOLGENDE DOELEINDEN:

Vlaamse Regering besliste tot het invoeren van een centraal inschrijvingsregister, dat door VMSW zal worden bijgehouden. Gezien het feit dat Wonen-Vlaanderen de opdrachten van VMSW vanaf 1 januari 2023 zal overnemen, zal Wonen-Vlaanderen de opgevraagde gegevens verwerken ter voorbereiding van haar toekomstige taak tot het bijhouden van het centraal inschrijvingsregister. Opdat dit tijdig operationeel kan zijn, dient de migratie van de data van kandidaat-huurders die momenteel gedecentraliseerd wordt bijgehouden door de verschillende sociale woonactoren, tijdig te worden samengebracht en gebruiksklaar te worden gemaakt om ingevoerd te worden in het centraal inschrijvingsregister.

De gegevensverwerking door Wonen-Vlaanderen gebeurt ter uitvoering van volgende **wettelijke verplichtingen**:

- Artikel 2 BVR van 10 november 2022³: De opdrachten, vermeld in artikel 3, eerste lid, van het decreet [van 3 juni 2022], worden overgedragen aan het agentschap Wonen in Vlaanderen op 1 januari 2023.

³ Besluit van de Vlaamse Regering van 10 november 2021 tot uitvoering van het decreet van 3 juni 2022 houdende diverse maatregelen inzake de herstructurering van het beleidsveld Wonen en tot wijziging van verschillende besluiten over wonen, BS 23 november 2021.

- Artikel 163 van het decreet van 9 juli 2021⁴: Artikel 6.5 van dezelfde codex [Vlaamse Codex Wonen 2021] wordt vervangen door wat volgt:
"Art. 6.5. De Vlaamse Regering voert een centraal inschrijvingsregister in voor kandidaat-huurders en duidt de entiteit aan die het centraal inschrijvingsregister bijhoudt.
- Art. 28 BVR van 17 december 2021⁵: In boek 6, deel 3, van hetzelfde besluit [Besluit Vlaamse Codex Wonen 2021], gewijzigd bij het besluit van de Vlaamse Regering van 18 december 2020, wordt titel 1, die bestaat uit artikel 6.5 tot en met 6.11, vervangen door wat volgt:

"Titel 1. Centraal inschrijvingsregister Art. 6.5. §1. De VMSW wordt aangewezen als de entiteit die het centraal inschrijvingsregister bijhoudt. [...]

J° art. 105 BVR van 10 november 2022: In artikel 6.5, §1, eerste lid, van hetzelfde besluit [Besluit Vlaamse Codex Wonen], vervangen bij het besluit van de Vlaamse Regering van 17 december 2021, worden de woorden "de VMSW" vervangen door de woorden "het agentschap [Wonen in Vlaanderen]".

VERENIGBAARHEID VAN DE DOELEN:

Het doeleinde van de verdere verwerking van de persoonsgegevens door Wonen in Vlaanderen is verenigbaar met de doeleinden waarvoor de Mededelende Instantie de gegevens oorspronkelijk heeft verzameld, gezien de Ontvangende Instanties de taak en dus doeleinde van de Mededelende Instantie zal overnemen vanaf 1 januari 2023.

Artikel 3: De gevraagde persoonsgegevens en de categorieën en omvang van de gevraagde persoonsgegevens conform het proportionaliteitsbeginsel [3]

In onderstaande tabel wordt een overzicht gegeven van de verschillende persoonsgegevens die worden meegegeeld (de "Data Set"), alsook de verantwoording van de proportionaliteit en de bewaartermijn van de gegevens.

Gegevens	Verantwoording proportionaliteit
Identificatiegegevens aanvrager & gezinsleden - Geboortedatum - Voornaam, naam	De identificatiegegevens zijn noodzakelijk voor de behandeling van de aanvragen voor sociale huurwoningen die zich momenteel in de decentrale inschrijvingsregisters van de sociale verhuurders bevinden. Vanaf 1 oktober 2023 moeten die aanvragen in het centraal inschrijvingsregister beheerd door Wonen in Vlaanderen worden opgenomen. Om deze wijziging in bevoegdheid en inschrijvingssysteem tijdig te realiseren, dient de overdracht van lopende inschrijvingen voorbereid te worden.
Contactgegevens aanvrager en gezinsleden - Domicilieadres; - Verblijfsadres; - Postadres; - e-mailadres - Telefoonnummer; - Gsm-nummer;	De contactgegevens zijn noodzakelijk voor de behandeling van de aanvragen voor sociale huurwoningen die zich momenteel in de decentrale inschrijvingsregisters van de sociale verhuurders bevinden. Vanaf 1 oktober 2023 moeten die aanvragen in het centraal inschrijvingsregister beheerd door Wonen in

⁴ Decreet van 9 juli 2021 houdende houdende wijziging van diverse decreten met betrekking tot wonen, BS 10 september 2021, 95.673.

⁵ Besluit van de Vlaamse Regering van 17 december 2021 tot wijziging van het Besluit Vlaamse Codex Wonen van 2021, wat betreft de sociale huur.

	Vlaanderen worden opgenomen. Om deze wijziging in bevoegdheid en inschrijvingssysteem tijdig te realiseren, dient de overdracht van lopende inschrijvingen voorbereid te worden.
Rijksregisternummer aanvrager & gezinsleden	Het rijksregister is noodzakelijk voor de behandeling van de aanvragen voor sociale huurwoningen die zich momenteel in de decentrale inschrijvingsregisters van de sociale verhuurders bevinden. Vanaf 1 oktober 2023 moeten die aanvragen in het centraal inschrijvingsregister beheerd door Wonen in Vlaanderen worden opgenomen. Om deze wijziging in bevoegdheid en inschrijvingssysteem tijdig te realiseren, dient de overdracht van lopende inschrijvingen voorbereid te worden.
<p>Samenstelling gezin</p> <ul style="list-style-type: none"> - Onderlinge relaties aanvrager & gezinsleden; (partner/dochter/moeder/schoondochter/...); - Intensiteit/aard verblijf gezinsleden (inwonend/co-ouderschap/bezoekrecht/ ...); - Type bijwonerschap (zwangerschap/adoptie/familie hereniging/sojourner/inwonend/co-ouderschap/bezoekrecht met overnachting/ander duurzaam verblijf); - Aantal verwachte kinderen bij zwangerschap 	De gezinssamenstelling is noodzakelijke informatie voor de behandeling van de aanvragen voor sociale huurwoningen die zich momenteel in de decentrale inschrijvingsregisters van de sociale verhuurders bevinden. Vanaf 1 oktober 2023 moeten die aanvragen in het centraal inschrijvingsregister beheerd door Wonen in Vlaanderen worden opgenomen. Om deze wijziging in bevoegdheid en inschrijvingssysteem tijdig te realiseren, dient de overdracht van lopende inschrijvingen voorbereid te worden.
<p>Medische gegevens:</p> <ul style="list-style-type: none"> - Erkenning van een handicap van aanvrager en/of gezinsleden door FOD; personen met een handicap en/of mutualiteit/zorgkas; - Erkende financiële afhankelijkheid (onderste ledematen 50%, volledige blindheid/bovenste ledematen geamputeerd/bovenste ledematen verlamd); - Percentage handicap uit ksz; 	<p>De opgesomde medische gegevens zijn noodzakelijk voor de behandeling van de aanvragen voor sociale huurwoningen die zich momenteel in de decentrale inschrijvingsregister van de sociale verhuurders bevinden. Vanaf 1 oktober 2023 moeten die aanvragen in het centraal inschrijvingsregister beheerd door Wonen in Vlaanderen worden opgenomen. Om deze wijziging in bevoegdheid en inschrijvingssysteem tijdig te realiseren, dient de overdracht van lopende inschrijvingen voorbereid te worden.</p> <p>Het gaat hier om art. 9 AVG persoonsgegevens die een <u>bijkomende grondslag</u> vereisen:</p> <p>de gegevens met betrekking tot de lichamelijke of psychische gezondheid, die bijzondere categorieën van persoonsgegevens in de zin van artikel 9.1 AVG uitmaken, worden verwerkt</p>

	<p>omdat ze onder meer van invloed zijn op de huurdersverplichtingen en van belang zijn om een aangepaste woning te voorzien. De verwerking wordt gebaseerd op artikel 9.2, g), AVG omwille van het zwaarwegend algemeen belang dat gevonden wordt in het recht op wonen dat erkend is als een fundamenteel grondrecht in de Belgische Grondwet, gecombineerd met de woonbehoefte van de betrokkenen die decretaal verplicht vastgesteld moet worden.⁶</p>
<p>Persoonlijke kenmerken</p> <ul style="list-style-type: none"> - beheersing van het Nederlands; - Gegevens m.b.t. mantelzorg door/van aanvrager en/of gezinsleden; - Plaats op de wachtlijst sociale huur; - Lokale binding + niscode; - Of aanvrager in aanmerking komt voor toewijzing volgens pijlers sociale huur; - (optionele) woningvoorkeuren; - Informatie m.b.t. domiciliegeschiedenis; 	<p>De opgesomde persoonlijke kenmerken zijn noodzakelijk voor de behandeling van de aanvragen voor sociale huurwoningen die zich momenteel in de decentrale inschrijvingsregister van de sociale verhuurders bevinden. Vanaf 1 oktober 2023 moeten die aanvragen in het centraal inschrijvingsregister beheerd door Wonen in Vlaanderen worden opgenomen. Om deze wijziging in bevoegdheid en inschrijvingssysteem tijdig te realiseren, dient de overdracht van lopende inschrijvingen voorbereid te worden.</p>
<p>Financiële gegevens aanvrager/gezinsleden:</p> <ul style="list-style-type: none"> - Of gezinsleden al dan niet gewerkt hebben de voorbije 6 maanden; - Totale (geïndexeerde) verworven inkomsten; - Jaarbedrag leefloon/vervangend inkomen; - Niet-geïndexeerde buitenlandse beroepsinkomsten/inkomsten uit Europese of internationale instellingen; - Type inkomsten (pensioen/leefloon/werkloosheidsuitkering/uitkering arbeidsongeschiktheid); 	<p>De opgesomde financiële gegevens zijn noodzakelijk voor de behandeling van de aanvragen voor sociale huurwoningen die zich momenteel in de decentrale inschrijvingsregister van de sociale verhuurders bevinden. Vanaf 1 oktober 2023 moeten die aanvragen in het centraal inschrijvingsregister beheerd door Wonen in Vlaanderen worden opgenomen. Om deze wijziging in bevoegdheid en inschrijvingssysteem tijdig te realiseren, dient de overdracht van lopende inschrijvingen voorbereid te worden.</p>
<p>Eigendomsgegevens aanvrager/gezinsleden:</p> <ul style="list-style-type: none"> - Adresgegevens m.b.t. onroerende eigendom; - Type eigendomsrecht (volle of blote eigendom; %); - Type eigendom (appartement/bouwgrond/huis); 	<p>De opgesomde eigendomsgegevens zijn noodzakelijk voor de behandeling van de aanvragen voor sociale huurwoningen die zich momenteel in de decentrale inschrijvingsregister van de sociale verhuurders bevinden. Vanaf 1 oktober 2023 moeten die aanvragen in het centraal inschrijvingsregister beheerd door Wonen in Vlaanderen worden opgenomen. Om deze wijziging in bevoegdheid en inschrijvingssysteem tijdig te realiseren,</p>

⁶ Ontwerp van decreet houdende wijziging van diverse decreten met betrekking tot wonen (MvT), *Parl. St.*, Vlaams Parlement 2020-21, 828 nr. 1, pg. 126.

	dient de overdracht van lopende inschrijvingen voorbereid te worden.
Gerechtigde gegevens: - Informatie m.b.t. bewindvoering (identificatie- en contactgegevens bewindvoerder);	De gerechtelijke gegevens m.b.t. bewindvoering zijn noodzakelijk voor de behandeling van de aanvragen voor sociale huurwoningen die zich momenteel in de decentrale inschrijvingsregister van de sociale verhuurders bevinden. Vanaf 1 oktober 2023 moeten die aanvragen in het centraal inschrijvingsregister beheerd door Wonen in Vlaanderen worden opgenomen. Om deze wijziging in bevoegdheid en inschrijvingssysteem tijdig te realiseren, dient de overdracht van lopende inschrijvingen voorbereid te worden.

De meegedeelde gegevens zullen door WVL gedurende drie jaar bewaard worden. Deze bewaartermijn kan worden verantwoord gezien onderstaande bepaling:

Het artikel 28 van het Besluit van de Vlaamse Regering *tot wijziging van het Besluit Vlaamse Codex Wonen van 2021, wat betreft de sociale huur* past de huidige regeling aan, en voegt de bepalingen rond het centraal inschrijvingsregister toe aan het Besluit bij de Vlaamse Codex Wonen.

Artikel 66, §4 van het voormelde besluit bepaalt in verband met de integratie van de inschrijvingsdossiers nog het volgende:

De inschrijvingsdossiers van de verhuurders die geïntegreerd worden in het centraal inschrijvingsregister, worden nog drie jaar bewaard na de inwerkingtreding van artikel 28 van dit besluit. De VMSW maakt een concordantietabel tussen de inschrijvingsregisters van de verhuurders en het centraal inschrijvingsregister. In de concordantietabel wordt voor elk nieuw inschrijvingsnummer aangeduid met welk oud inschrijvingsnummer bij welke verhuurder het overeenstemt."

Artikel 4: De categorieën van ontvangers en derden die mogelijks de gegevens eveneens verkrijgen [4].

Wonen-Vlaanderen zal de *Data Set* in het kader van de in artikel 2 vooropgestelde finaliteiten meedelen aan de volgende categorieën ontvangers:

- DXC en Cegeka die in het kader van Applicatie Management services de Data Set verwerken ten behoeve van Wonen-Vlaanderen.
- Enkel personen die omwille van hun functieprofiel binnen Wonen-Vlaanderen deze informatie nodig hebben voor de uitvoering van hun werk, met name de personeelsleden van de afdeling actorenondersteuning (vanaf 1 januari 2023 klantenondersteuning), die belast zijn met het CIR-project krijgen toegang tot de informatie.
- De IMPORT/datamigratie-database zal voorzien worden van een omgeving/schermen, zodat de medewerkers van Wonen-Vlaanderen (Toezicht, CIR-admin) de import-dossiers kunnen raadplegen (via ACM/IDM), in het kader van de verplichting voor Wonen-Vlaanderen uit het BVR, om de dossiers 3 jaar te bewaren.

Elke eventuele latere mededeling van de Data Set door Wonen-Vlaanderen aan derden moet voorafgaandelijk aan de Verstrekker worden gemeld en moet uiteraard in overeenstemming zijn met de relevante wet- en regelgeving inzake de bescherming van natuurlijke personen bij de verwerking van persoonsgegevens. Dat

betekent onder meer dat Wonen-Vlaanderen waar vereist een protocol sluit voor de mededeling van de gevraagde gegevens of een verwerkersovereenkomst met eventuele verwerkers.

Artikel 5. Periodiciteit en de duur van de mededeling [7 en 8]

Exacte data zijn moeilijk te bepalen gezien deze tijdstippen kunnen fluctueren naarmate de vordering van de ontwikkeling.

De persoonsgegevens zullen driemaal (optioneel vier) via een testrun worden opgevraagd met name tussen 12 januari 2023 en 30 juni 2023.

Er staan ook drie fotomomenten gepland in het kader van definitieve overdracht met name tussen 1 juli 2023 en 6 oktober 2023.

Bij het eerste foto-moment worden alle dossiers aangeleverd. Op de volgende foto-momenten wordt er - door de lokale softwareleveranciers en de betrokken lokale besturen en VWF - een kopie van al de kandidatendossiers die gewijzigd zijn tussen twee foto-momenten aangeleverd. De tijd tussen de fotomomenten wordt dan gebruikt om de dossiers in te vlechten en correcties door te voeren. Door de fotomomenten sneller op elkaar te laten plaatsvinden, zou de impact op de invlechting telkens kleiner worden aangezien de dataset steeds kleiner en kleiner wordt.

Artikel 6: Beveiligingsmaatregelen [6 en 13]

De uitwisseling zal als volgt gebeuren:

- De softwareleveranciers zullen de dossiers naar de IMPORT omgeving sturen via import API die enkel toegankelijk is via de VPN. Deze toegang zal tijdelijk zijn, eens de migratie afgelopen hebben zij geen toegang meer nodig.
- Alvorens de VPN kan opgezet worden is er een authenticatie proces via MAGDA voorzien
- Voor de Lokale Besturen en het Vlaams Woningfonds zal de uitwisseling gebeuren via encrypted e-mail. Op deze manier wordt de e-mail versleuteld verstuurd.

Wonen-Vlaanderen treft ten minste de organisatorische en technische beveiligingsmaatregelen ter beveiliging van de ontvangen persoonsgegevens bij verdere verwerking zoals opgesomd in Bijlage 1 van dit protocol. De Ontvangende Instantie moet kunnen aantonen dat de opgesomde maatregelen in bijlage 1 werden getroffen. Op eenvoudig verzoek van de Mededelende Instantie moet de Ontvangende Instantie hiervan aan de Mededelende Instantie het bewijs overmaken.

In het geval de Ontvangende Instantie voor de verwerking van persoonsgegevens die het voorwerp is van dit protocol, een beroep doet op een of meer verwerkers, kan dat uitsluitend door een beroep te doen op verwerkers die afdoende garanties bieden met betrekking tot het toepassen van passende technische en organisatorische maatregelen opdat de beveiliging van de verwerking aan de vereisten van de stand van de techniek en van de AVG voldoet en de bescherming van de rechten van de betrokkenen is gewaarborgd. De Ontvangende Instantie sluit in voorkomend geval met die verwerkers een overeenkomst in overeenstemming met artikel 28, lid 3 AVG.

De Ontvangende Instantie geeft in bijlage 3 een overzicht van de verwerkers die de Data Set verwerken, en actualiseren dit overzicht zo nodig ten laatste op de dag dat de overeenkomst met een nieuwe verwerker ingaat dan wel wijzigt of eindigt.

Artikel 7: Kwaliteit van de persoonsgegevens [12]

De Mededelende Instantie ontvangt de gegevens via de verschillende bronnen, zijnde zowel van betrokkenen zelf als via raadpleging van authentieke bronnen waarvoor het een machtiging⁷ heeft. De kwaliteit van de gegevens is hierdoor afhankelijk van de betrokkene of van de authentieke bron. Bij twijfel over de juistheid zal de Mededelende Instantie de kandidaat de kans geven zijn gegevens te corrigeren. De Mededelende Instantie maakt het volledige inschrijvingsdossier, incl. bewijsstukken over aan de Ontvangende Instantie.

Zodra een partij één of meerdere foutieve, onnauwkeurige, onvolledige, ontbrekende, verouderde of overtollige gegevens in de Data Set vaststelt (al dan niet op basis van een mededeling van de betrokkene), meldt zij dat onverwijld aan de andere partij. De andere partij onderzoekt de voornoemde vaststellingen en de impact binnen het kader van dit protocol, en treft de gepaste maatregelen.

Artikel 8: Sanctie bij niet-naleving [9]

Onverminderd het recht om een schadevergoeding te vorderen, kan een partij dit protocol middels eenvoudige kennisgeving en zonder voorafgaandelijke ingebrekestelling eenzijdig en met onmiddellijk ingang beëindigen indien de andere partij deze persoonsgegevens verwerkt in strijd:

- (a) met hetgeen bepaald is in dit protocol,
- (b) met de AVG of
- (c) met andere relevante wet- of regelgeving inzake de bescherming van natuurlijke personen bij de verwerking van persoonsgegevens.

Artikel 9: Meldingsplichten

Partijen engageren zich in het licht van de rechten van de betrokkenen om elkaar via contactgegevens in bijlage 2 zonder onredelijke vertraging op de hoogte te stellen van elke uitoefening van een recht toegekend door de AVG dat een weerslag heeft op de gegevensverwerking die wordt geregeld in dit protocol. De partijen zullen naar aanleiding van zulke situaties overleggen of aan het protocol wijzigen moeten worden aangebracht.

Partijen engageren zich in het licht van artikel 33 AVG om elkaar, via contactgegevens in bijlage 2, zonder onredelijke vertraging op de hoogte te stellen van elk gegevenslek dat zich voordoet betreffende de meegedeelde gegevens met impact op beide partijen en in voorkomend geval onmiddellijk gezamenlijk te overleggen teneinde alle maatregelen te nemen om de gevolgen van het gegevenslek te beperken en te herstellen. De partijen verschaffen elkaar alle informatie die ze nuttig of nodig achten om de beveiligingsmaatregelen te optimaliseren.

Elke partij brengt de andere partij onmiddellijk op de hoogte van wijzigingen van wetgeving met impact op dit protocol, zoals de finaliteit, proportionaliteit, frequentie, duurtijd enz. en in voorkomend geval van wijzigingen omtrent de verwerkers.

Artikel 10: Transparantie

Dit protocol zal door de sociale woonactor worden gepubliceerd via een tekst op de bedrijfswebsite: www.dezonnigewoonst.be/node/56

Dit protocol zal door Wonen-Vlaanderen worden gepubliceerd via haar website <https://www.wonenvlaanderen.be/overzicht-machtigingen>

⁷ KB van 22 mei 2001 tot regeling van de toegang tot het Rijksregister van de natuurlijke personen en van het gebruik van het identificatienummer wat betreft de Vlaamse Huisvestingsmaatschappij en de door haar erkende sociale huisvestingsmaatschappijen; RR nr. 41/2007 van 12 december 2007; Machtiging aan de VMSW tot uitbreiding van het machtigingsbesluit van 22 mei 2001 (gegevens + begunstigen); Beraadslaging RR nr. 34/2018 van 16 mei 2018 tot aanpassing van de rechtsgrond van beraadslaging RR nr. 41/2007 van 12 december 2007 tot uitbreiding van het machtigingsbesluit van 22 mei 2001 (RN-MA-2017-090).

Het is ook aangewezen om deze doorgifte te vermelden in de privacyverklaring van de partijen zodat de betrokkene transparant wordt geïnformeerd over de doorgifte naar Wonen Vlaanderen.⁸

Artikel 11: Rechten van betrokkenen

Overeenkomstig de AVG beschikken de betrokkenen over een bepaald aantal rechten in verband met hun persoonsgegevens⁹.

De betrokkenen hebben de volgende rechten:

- Het recht op informatie;
- Het recht op inzage van hun persoonsgegevens;
- Het recht op rectificatie van hen betreffende onjuiste persoonsgegevens;
- Het recht op beperking van de verwerking van hun persoonsgegevens in bepaalde gevallen die in de AVG zijn vastgelegd¹⁰;
- Het recht van bezwaar tegen de verwerking van hun persoonsgegevens in bepaalde gevallen die in de AVG zijn vastgelegd¹¹;
- Het recht niet te worden onderworpen aan een uitsluitend op geautomatiseerde verwerking, waaronder profilering, gebaseerd besluit waaraan voor hen rechtsgevolgen zijn verbonden of dat hen treft, tenzij dat besluit noodzakelijk is voor de totstandkoming of de uitvoering van een overeenkomst, wettelijk is toegestaan of berust op de toestemming van de betrokkenen;
- Het recht op wissing van de persoonsgegevens in bepaalde gevallen die in de GDPR zijn vastgelegd¹².

De partijen verbinden zich ertoe de verplichtingen na te komen die voortvloeien uit de uitoefening van de rechten van de betrokkene en om op doeltreffende wijze samen te werken aan het vervullen van die verplichtingen.

In de praktijk kan de betrokkene, mits hij zijn identiteit bewijst en op basis van een door hem gedagtekend en schriftelijk verzoek, bij de ontvanger kosteloos de mededeling van de hem betreffende gegevens verkrijgen, alsook de verbetering van onvolledige, onjuiste of overmatige gegevens.

Wanneer een persoon op wie de verwerking van persoonsgegevens van toepassing is zich op een recht uit de reglementering, inzake de bescherming van de persoonlijke levenssfeer beroept, brengen de partijen elkaar onmiddellijk op de hoogte.

Artikel 12: Toepasselijk recht en geschillenbeslechting

Dit protocol wordt beheerst door het Belgisch recht.

Alle geschillen die voortvloeien uit of verband houden met dit protocol worden eerst voorgelegd aan de respectieve DPO's die maximaal 1 maand vanaf de formele ingebrekestelling door een partij (waarbij de DPO van de andere partij minstens als co-geadresseerde wordt aangeduid) pogen tot een gezamenlijk advies te komen naar de leiding van de partijen toe. Mocht dit niet lukken, dan maken zij elk hun eigen advies op voor de leiding van de eigen organisatie, zodat deze binnen maximaal 2 maanden vanaf de formele ingebrekestelling door een partij kunnen overleggen om tot een oplossing te komen. Mocht die procedure niet tot een oplossing

⁸ Art.12, 13, 14 AVG

⁹ Art.15, 16, 17, 18, 21 en 22 AVG.

¹⁰ Art.17 AVG.

¹¹ Art.6 AVG.

¹² Art.17 AVG.

van het geschil geleid hebben, dan beslechten de materieel bevoegde hoven en rechtbanken in het arrondissement Brussel die territoriaal bevoegd zijn voor de zetel van Wonen-Vlaanderen het geschil.

Artikel 13: Inwerkingtreding en opzegging

Dit protocol treedt in werking op de datum dat het door beide partijen is ondertekend.

Partijen kunnen dit protocol schriftelijk opzeggen mits inachtneming van een opzegtermijn van 12 maanden.

Het protocol eindigt automatisch, zonder dat een opzegging vereist is,

- als de in artikel 5 van dit protocol bedoelde termijn is verstreken.
- wanneer er geen rechtsgrond meer bestaat voor de gevraagde doorgifte van persoonsgegevens.

Opgemaakt te Brussel, op 11 januari 2023.

Voor Wonen-Vlaanderen	Voor SHM De Zonnige Woonst
Datum:	Datum: 25/01/2023
Plaats:	Plaats: Hamme
Helmer Rooze, Administrateur-generaal	Voorzitter
	NAMENS DE ZONNIGE WOONST
	CVBA met sociaal oogmerk
	Directeur
	
	G. Van Gucht E. De Prijcker
	directeur voorzitter

BIJLAGE 1: MINIMALE BEVEILIGINGSMAATREGELEN

- een veiligheidsbeleid hebben
- een veiligheidsplan hebben en jaarlijks herzien
- een functionaris voor gegevensbescherming (DPO) aangewezen hebben
- een informatieveiligheidscel aangesteld hebben
- een procedure m.b.t. de behandeling van datalekken hebben
- de medewerkers van de organisatie, incl. ingehuurd of tijdelijk personeel en eventuele derde partijen die rechtstreeks of onrechtstreeks betrokken zijn bij de uitvoering van de opdracht, zijn
 - gehouden tot een confidentialiteitsplicht die wettelijk en/of contractueel is opgelegd
 - ingelicht omtrent de regels van de AVG
 - ingelicht over de informatieveiligheidsinstructies die ze moeten respecteren
- de toegang tot de Data Set wordt beperkt tot de personen die daar in het kader van de uitoefening van hun taak of opdracht toegang tot moeten hebben (“Bevoegde Personen”)
- het (lokale) netwerk van de organisatie beveiligd is opgezet, o.m. door een actieve firewall
- toegangsbeheer van de applicaties en systemen waarmee de Data Set in aanraking komt via ACM/IDM waardoor enkel Bevoegde Personen toegang hebben tot de Data Set
- Traceerbaarheid van de raadpleging en opvraging (logging).

BIJLAGE 2: CONTACTGEGEVENS

- Voor WVL: contactgegevens bij vragen van betrokkene of ingeval van incidentmelding:
privacy.wonen@vlaanderen.be
- Voor SHM De Zonnige Woonst: contactgegevens bij vragen van betrokkene of ingeval van incidentmelding:
privacy@dezonnigewoonst.be.

BIJLAGE 3: VERWERKERS

Wonen-Vlaanderen:

- DXC-Cegeka