

Inspiratiebundel Toegankelijkheid van voorzieningen voor preventieve en ambulante gezondheidszorg

©Een publicatie van

Enter
Vlaams Expertisecentrum
Toegankelijkheid

VIPA
Steun voor uw zorg- en wetzijnsinfrastructuur

Voorwoord

Deze ‘**Inspiratiebundel Toegankelijkheid van voorzieningen voor preventieve en ambulante gezondheidszorg**’ wil architecten en bouwheren inspireren en ondersteunen om de toegankelijkheid van de infrastructuur (gebouw en inrichting) van de voorzieningen te optimaliseren.

De inspiratiebundel is uitgewerkt door Enter, het Vlaams Expertisecentrum Toegankelijkheid, in opdracht van VIPA (Vlaams Infrastructuurfonds voor Persoonsgebonden Aangelegenheden). Op deze wijze wil de Vlaamse Overheid niet alleen de bouw van gezondheids- en welzijnsvoorzieningen subsidiëren, maar ook inzetten op een ruimtelijke kwaliteit die de zorg maximaal ondersteunt. Toegankelijkheid vervult hierbij een sleutelrol.

Dit instrument kwam tot stand in nauw overleg met de VIPA-medewerkers en na ruggespraak met professionelen uit de sector zoals directie, dienstverleners en ontwerpers. We willen dan ook iedereen van harte danken voor de openheid, de ervaring en expertise die zij met ons hebben gedeeld.

Wij hopen dat deze inspiratiebundel niet het eindpunt is, maar een middel om deze dialoog verder te zetten. Zo kunnen we samen werk maken van toegankelijke en kwaliteitsvolle ruimten waar iedereen zich thuis voelt en zorgverleners zich optimaal ondersteund weten.

Het integreren van een goede toegankelijkheid maakt deel uit van een geïntegreerd ontwerpproces. Elk project brengt zijn eigen karakteristieken en een specifiek eisenprogramma met zich mee. Toegankelijkheid is slechts één, weliswaar wezenlijk aspect binnen het geheel, dat samen met alle andere thema’s verwerkt moet worden in het gebouw.

Met deze inspiratiebundel en de inspiratiebundels voor de andere sectoren, willen we een kader aanreiken om toegankelijkheid op een doordachte en mooie wijze te integreren. We willen de creativiteit van de ontwerper niet inperken, maar hem juist uitdagen om de toegankelijkheidseisen slim en doordacht te verwerken.

Enter vzw, Vlaams Expertisecentrum Toegankelijkheid

Hoe de inspiratiebundel gebruiken

Ontwerpers en bouwheren moeten altijd de puzzel maken van aanbevelingen en normen die aansluiten op een specifieke situatie: ruimtelijke context, functioneel programma, uit te voeren handelingen, te verwachten bezoekers of financiële context. Het maken van een goede knelpuntanalyse en het organiseren van voldoende overleg tussen de verschillende partners zal de basis zijn om goede oplossingen te kunnen vinden.

Deze bundel is niet opgevat als een normenbundel die je verplicht moet volgen. Er is bewust gekozen voor de ontwikkeling van een 'inspiratiebundel' waarbij het geven van inzicht in het waarom en hoe van bepaalde aanbevelingen centraal staat. Om deze reden zijn er geen pasklare planoplossingen opgenomen, noch een af te vinken checklist. De inspiratiebundel is vooral bedoeld als werkinstrument om goede ontwerpkeuzes te bevorderen.

Structuur van de inspiratiebundel

De inspiratiebundel is opgebouwd uit vier grote onderdelen die een antwoord geven op de volgende vragen:

- Deel 1 > Wat is toegankelijkheid en wat betekent dit in een voorziening voor preventieve en ambulante gezondheidszorg?
- Deel 2 > Wat zijn de wettelijke voorschriften voor toegankelijkheid, concreet voor de gebouwen voorkomend in de sector voor preventieve en ambulante gezondheidszorg?
- Deel 3 > Hoe kan je toegankelijkheid optimaal verankeren en integreren in het bouwproces?
- Deel 4 > Hoe toegankelijkheid ruimtelijk vertalen in de (bouw)praktijk; wat zijn aanbevelingen voor het ontwerp en de bouw van de ruimten die voorkomen in voorzieningen voor preventieve en ambulante gezondheidszorg?

Elk deel van de inspiratiebundel kan je zowel apart als in verhaalvorm lezen. Delen 1 tot 3 geven u meer achtergrondinformatie die nodig is om de ontwerpaanbevelingen uit deel 4 te kaderen.

Deel 4 omvat de concrete ruimtelijke aanbevelingen om toegankelijkheid en de nodige ruimte voor zorg- en dienstverlening te integreren in het gebouw. Het omvat zowel aandachtspunten op gebouw- als op detailniveau.

4 inspiratiebundels toegankelijkheid van... in 1!

De thema's opgenomen in deel 4, punt 4.2 van deze inspiratiebundel zijn overkoepelend uitgewerkt voor de voorzieningen voor preventieve en ambulante gezondheidszorg, gezinnen met kinderen, algemeen welzijnswerk en bijzondere jeugdbijstand.

Elke inspiratiebundel omvat naast deze algemene thema's, ook sectorspecifieke thema's, deze zijn opgenomen in deel 4, punt 4.3.

Omdat er in elke sector op zich, maar ook tussen de gebouwen onderling heel wat ruimtelijke verschillen bestaan, zal de specifieke context bepalen welke thema's uit deel 4.2 en 4.3 van de inspiratiebundel van toepassing zullen zijn.

Een aantal voorbeelden:

- In het ene gebouw zullen de verschillende gebouwzones elkaar overlappen of nauwelijks merkbaar in elkaar overvloeien terwijl deze in een andere gebouw duidelijk afgescheiden zijn. Afhankelijk van de situatie bekijk je de aanbevelingen van 1 of meerdere thema's.
- Bij heel wat voorzieningen zal bijvoorbeeld de toegang rechtstreeks uitgeven op de stoep of zijn er geen eigen parkeervoorzieningen. Het thema bereikbaarheid zal dan nauwelijks aan de orde zijn. De andere thema's kunnen verder worden gevolgd.
- In heel wat kleinere gebouwen is er geen ontvangst met balie aanwezig, je wordt ontvangen in de inkomhal of aan de deur. Het thema (onthaal)balie zal dan niet van toepassing zijn en kan je dus overslaan. Het thema inkomhal en/ of wachtruimten zal dan weer wel interessant zijn.

Navigeren in de inspiratiebundel

Een veelheid aan informatie op een overzichtelijke wijze aanreiken is niet altijd eenvoudig. We kozen er daarom voor om elk onderwerp als een apart thema op te nemen. De samenhang en het verband tussen de verschillende thema's onderling is echter absoluut van belang voor het verkrijgen van een goed geheel.

Om teveel herhaling te vermijden zijn belangrijke linken tussen de thema's onderling door [onderlijnde tekstdelen >>](#) aangegeven (overlappende informatie doorheen de tekst). Op deze manier kan u door 'te klikken' meer of concretere detailinformatie bekomen.

Inhoudsopgave

1 TOEGANKELIJKHEID VAN VOORZIENINGEN VOOR PREVENTIEVE EN AMBULANTE GEZONDHEIDSZORG.....	8
1.1 BASISDOELSTELLING VAN TOEGANKELIJKHEID	8
1.2 ONTWERPEN VANUIT EEN ‘UNIVERSAL DESIGN’ STRATEGIE.....	9
1.3 ONTWERPEN VOOR KWETSBARE BEZOEKERS	10
2 REGELGEVING TOEGANKELIJKHEID	13
2.1 DE VLAAMSE STEDENBOUWKUNDIGE VERORDENING TOEGANKELIJKHEID.....	13
2.1.1 TOEPASSINGSGEBIED VOOR VOORZIENINGEN ZONDER KAMERS / WOONEENHEDEN	15
2.1.2 TOEPASSINGSGEBIED VOOR VOORZIENINGEN MET KAMERS / WOONEENHEDEN (RESIDENTIËLE OPVANG)	18
2.1.3 DRAAGWIJDTE VAN DE NORMEN	21
2.1.4 VERPLICHTE ADVISERING	22
2.1.5 ONDERSTEUNENDE INSTRUMENTEN VOOR DE PRAKTIJK	22
2.2 DE GEWESTELIJKE STEDENBOUWKUNDIGE VERORDENING (BRUSSEL).....	23
3 TOEGANKELIJKHEID IN HET BOUWPROCES.....	25
3.1 ANKERPUNTEN VOOR DE VIJF BOUWFASEN	25
3.2 GEBRUIKSTOETS VAN HET ONTWERP	27
3.3 KERNTHEMA’S VOOR HET ONTWERPEN EN BOUWEN	29
3.3.1 KETEN VAN TOEGANKELIJKHEID RESPECTEREN	29
3.3.2 ERGONOMIE ALS REFERENTIE VOOR DE MAATVOERING VAN VOORWERPEN EN RUIMTEN	30
3.3.2.1 BASISHANDELINGEN VAN EEN PERSOON (ZONDER GEBRUIK VAN HULPMIDDELEN)	32
3.3.2.2 BEGELEIDING, HULP OF ZORG GEVEN	35
3.3.2.3 GEBRUIK VAN EEN LOOPHULPMIDDEL.....	41
3.3.2.4 GEBRUIK VAN EEN ROLSTOEL (MANUELE EN ELEKTRISCHE)	43
3.3.2.5 ZELFSTANDIG EEN DEUR OPENEN EN SLUITEN (MANUEEL ROLSTOELGEBRUIKER)	49
3.3.2.6 GEBRUIK VAN BEDIENINGSELEMENTEN EN APPARATEN	54
3.3.2.7 GEBRUIK VAN TAFELS EN STOELN	60
3.3.3 IDEEAALBEELD OF COMPROMISSEN SLUITEN?	68
4 RUIMTELIJKE VERTALING VAN TOEGANKELIJKHEID	70
4.1 ALGEMENE RUIMTEN IN WELZIJS- EN GEZONDHEIDSVOORZIENINGEN.....	71
4.1.1 BEREIKBAARHEID	71
4.1.1.1 TOEGANGSPADEN (BUITENRUIMTEN)	76
4.1.1.2 FIETSPARKEERVOORZIENINGEN	84
4.1.1.3 STANDAARD- EN COMFORTPARKEERPLAATS	87
4.1.1.4 AANGEPASTE (EN VOORBEHOUDEN) PARKEERPLAATS	90
4.1.2 TOEGANG TOT HET GEBOUW	93
4.1.2.1 TOEGANGSDEUR	96
4.1.2.2 TOEGANG ALS SAS	101
4.1.2.3 INKOMHAL	104
4.1.3 CIRCULEREN IN HET GEBOUW	107
4.1.3.1 LOOPROUTES (HORIZONTAAL)	109
4.1.3.2 DEUREN.....	115
4.1.3.3 TRAPPEN.....	121
4.1.3.4 LIFTEN	127
4.1.4 (ONTHAAL)BALIE	131

4.1.5	WACHTRUIMTEN	135
4.1.6	BEZOEKERSSANITAIR.....	142
4.1.6.1	STANDAARDTOILET	144
4.1.6.2	AANGEPAST TOILET.....	148
4.1.6.3	VERLUIERRUIMTE OF -ZONE	157
4.1.7	WAYFINDING	161
4.1.7.1	BEWEGWIJZERING- EN INFORMATIEBORDEN	163
4.2	SECTORSPECIFIEKE RUIMTEN VOOR DE PREVENTIEVE EN AMBULANTE GEZONDHEIDSZORG.....	168
4.2.1	GESPREK- EN ONTVANGSTRUIMTEN	168
4.2.2	CONSULTATIE-, BEHANDEL- OF ONDERZOEKSTRUIMTEN	176
4.2.2.1	OMKLEEDRUIMTE.....	183
4.2.3	MULTIFUNCTIONELE RUIMTE.....	190
4.2.4	GEMEENSCHAPPELIJKE DOUCHERUIMTE.....	194
4.2.4.1	GEbruIKSRUIMTE AAN EEN WASTAFEL.....	200
4.2.4.2	GEbruIKSRUIMTE AAN EEN DOUCHE	203
<u>BRONNEN</u>		208

1 Toegankelijkheid van voorzieningen voor preventieve en ambulante gezondheidszorg

1.1 Basisdoelstelling van toegankelijkheid

‘Integrale toegankelijkheid is de kwaliteit van een ruimte, omgeving, object, dienstverlening... die het mogelijk maakt dat iedereen deze op een gelijkwaardige en onafhankelijke manier kan bereiken, betreden, gebruiken en begrijpen.’ (Enter vzw)

We wonen in een huis, werken in een kantoorgebouw en bewegen ons doorheen straten en pleinen. Daarnaast moeten we de mogelijkheid hebben om te communiceren, informatie te verkrijgen, gebruik te maken van objecten, diensten en voorzieningen... De bebouwde omgeving rondom is vaak zonder dat we dit beseffen, een essentieel deel van ons dagelijks leven.

Het thema ‘toegankelijkheid’ komt terug in het comfort waarmee we elk van deze aspecten ervaren en gebruiken. Toegankelijkheid heeft dus niet alleen betrekking op de fysieke aspecten van onze omgeving, maar ook op minder tastbare zaken zoals psychosociale, cognitieve, informatieve en communicatieve elementen.

In de praktijk blijkt dat er een waaier aan situaties zijn – zowel gebouw, omgeving als gebruikersgebonden - die de nood aan toegankelijkheid of een groot comfort illustreren. Denken we maar aan leveranciers die met een karretje goederen moeten afleveren, de moeilijkheid waarmee iemand met een tas op wielen treden moet overbruggen, een ouder met een kinderwagen die een andere weg moet nemen omdat de deur te smal is, iemand met een tijdelijke beperking zoals een gebroken been die het niet gewoon is een rolstoel voort te bewegen, het gebruik van hulpmiddelen zoals brancards die ingezet worden in noodsituaties die moeizaam het gebouw in of uit geraken...

Allen hebben we voordeel bij een obstakelvrije omgeving, die onder meer door principes van toegankelijkheid de aanwezige activiteiten en diensten ondersteunt. Dit toont aan dat toegankelijkheid dan ook veel meer is dan ‘een gebouw betreedbaar maken voor rolstoelgebruikers’ zoals dit vandaag nog te vaak in onze perceptie speelt.

Sociale duurzaamheid

Toegankelijkheid is sinds enige tijd een basisrecht, dat op verschillende niveaus en verschillende manieren wordt afgedwongen. Op gebied van wettelijke bepalingen komt dit tot uiting in bijvoorbeeld het VN-verdrag inzake de rechten van personen met een handicap, de antidiscriminatie wetgeving of de Vlaamse Stedenbouwkundige verordening toegankelijkheid van publieke gebouwen. Daarnaast wordt deze kwaliteit van een gebouw ook op andere manieren afgedwongen zoals bijvoorbeeld het koppelen van criteria inzake toegankelijkheid als voorwaarde bij de opmaak van offertevragen en het geven van een financiële ondersteuning.

Niet alleen dwingt de vergrijzing van de bevolking ons hiertoe, het aantal personen voor wie toegankelijkheid een noodzaak is, groeit elke dag. De kosten die een

ontoegankelijke omgeving met zich meebrengt, zijn ook vaak groter dan wanneer toegankelijkheid geïntegreerd is vanaf de start.



Duurzaamheid staat voor een evenwicht tussen ecologische, economische en sociale belangen. Naast thema's zoals de duurzaamheid van materialen en energie, is toegankelijkheid een thema geworden om de (minimale) kwaliteit van gebouwen en omgevingen vast te leggen. Toegankelijkheid wordt voornamelijk binnen de sociale component van duurzaamheid geplaatst door de invloed op het menselijk handelen en doordat het minder meetbaar is dan bijvoorbeeld een U-waarde van een isolatiemateriaal.

Toegankelijkheid als belangrijke poot van sociale duurzaamheid is een grote reden waarom het voor bepaalde types gebouwen, zoals gebouwen in de zorgsector, als basisvereiste vastgelegd wordt in normen en waarden.

Vooral in deze types gebouwen zijn de voordelen van een toegankelijke ruimte en organisatie groot. Meer mensen kunnen vlotter en zonder knelpunten gebruik maken van het gebouw en de ruimte. Zowel fysiek als cognitief worden drempels weggewerkt. Dit betekent zowel winst op gebied van de organisatie, de efficiëntie van de werking als van de werkingskwaliteit van de dienstverlening.

Nu investeren in toegankelijkheid is investeren op langere termijn en is investeren in kwaliteit. (Enter vzw)

1.2 Ontwerpen vanuit een 'Universal Design' strategie

Meer en meer zijn we ervan overtuigd dat de wijze waarop ontwerpers en bouwheren beslissingen aansturen van essentieel belang is voor het bereiken van een goede kwaliteit en toegankelijkheid van een gebouw of een omgeving.

Net zoals heel wat evoluties wijzigingen veroorzaakten in ons denkbeeld en handelen, gebeurde dit ook voor de visie op het begrip 'handicap'. Waar we er vroeger van uitgingen dat de persoon (met een beperking) de oorzaak van het probleem vormde, gaat we vandaag uit van de 'handicapsituatie' die het knelpunt vormt: iedereen (met of zonder een beperking) kan zich in een situatie bevinden waarbij hij/zij niet optimaal gebruik kan maken van de omgeving.

We werden ons er sterk van bewust dat initiële, ruimtelijke ontwerpbeslissingen aan de basis liggen van de kwaliteit en bruikbaarheid achteraf. Deze omslag naar een meer mensgerichte visie stelt vandaag dan ook niet meer de persoon, maar de onaangepaste omgeving in vraag.

In de loop van de 20^{ste} eeuw ontstonden heel wat verschillende ontwerpmethodieken die onze fysieke leefomgeving toegankelijker moesten maken. Concepten zoals barrièrevrij ontwerpen (Barrier Free Design), toegankelijk ontwerpen (Accessible Design) en meer industriële ontwikkelingen op het vlak van hulpmiddelen en technologie (Assistive Technology) ontwikkelden zich hoe langer hoe meer van een categoriale aanpak naar een meer inclusieve benadering.

Uiteindelijk resulteerde dit in de ontwerpstrategie die we vandaag nastreven om toegankelijkheid te bereiken, namelijk Universal Design (USA), Design for All (Europa) of Ontwerpen voor iedereen (Vlaanderen). Het betekent in de kern dat we een omgeving, een object, een dienstverlening ... zo ontwerpen, dat ze evenwaardige mogelijkheden creëert voor alle gebruikers, jong en oud, met of zonder beperking.

Evenwaardigheid zet het onafhankelijk en zelfstandig kunnen gebruiken van een omgeving, object of dienstverlening centraal. Het betekent dat een persoon door de ontoegankelijkheid niet gedwongen wordt om hulp te vragen maar de vrije keuze blijft behouden. Wie dit wil of er nood aan heeft, kan beroep doen op hulp van derden, maar het moet niet.

De zeven principes van Universal Design helpen ons om een concept, een gebouwontwerp of de uitvoering van een detail te toetsen aan de vooropgestelde kwaliteit:

- 1 Bruikbaar voor iedereen
- 2 Flexibel in gebruik
- 3 Eenvoudig en intuïtief gebruik
- 4 Verstaanbare informatie
- 5 Marge voor vergissingen
- 6 Beperkte inspanningen
- 7 Geschikte afmetingen en gebruiksruidten

'Universal design' of 'Ontwerpen voor iedereen' vormt de strategie bij uitstek om de doelstellingen van toegankelijkheid te bereiken. Voorbeelden van realisatie op basis van deze ontwerpstrategie tonen meer en meer aan dat het realiseren van toegankelijkheid een mooi, veilig, comfortabel en functioneel ontwerp niet in de weg staat!

1.3 Ontwerpen voor kwetsbare bezoekers

Deze inspiratiebundel focust voornamelijk op de infrastructuur van de centra voor geestelijke gezondheidszorg (CGG) en de wijkgezondheidscentra (WGC). Omwille van hun functie en de soort dienstverlening die in deze voorzieningen voorkomt, zijn ze bij uitstek publieke gebouwen met een bijzondere maatschappelijke functie.

De context van deze voorzieningen vormt een fundamenteel verschilpunt ten opzichte van elk ander gebouw met een publieke functie. Het zijn voorzieningen met een zeer laagdrempelige wijk- of buurtgerichte dienstverlening van zowel medische als psychologische zorg.

Bezoekers van deze voorzieningen kampen vaak omwille van een persoonlijke achtergrond, geestelijke toestand, financiële situaties, maatschappelijke context of omwille van gezondheidsredenen met knelpunten die de alledaagse omgang en activiteiten bemoeilijken. Ook ouderen en kinderen vormen een bijzondere aandachtsgroep.

Omwille van de maatschappelijke taak die zorgverleners in deze voorzieningen moeten uitvoeren is toegankelijkheid, maar ook het thema veiligheid, voor een heel aantal personen van groot belang.

De toegankelijkheid, de uitgangelijkheid alsook de goede organisatie van het geheel worden in dat opzicht dan ook dagelijks op de proef gesteld. De nood aan integrale toegankelijkheid wordt niet alleen versterkt door de diversiteit aan gebruikseisen opgelegd door de bezoekers, maar ook door de grotere (sociale) kwetsbaarheid van de bezoeker en vaak ook van de hulpverlener.

Dit zal ook een cruciale rol spelen voor het vastleggen van het programma van eisen en de vertaling naar de architectuur. Het zal een belangrijke invloed hebben op het belang van de kwaliteiten (gebruikseisen) die de toegankelijkheid van een gebouw moet kunnen bieden.

Zorg op afstand als belangrijke peiler

Het is vrij duidelijk dat omwille van de specifieke context de ontwerper zowel ruimtelijk als vormelijk andere accenten moet leggen zodat de kwaliteit aansluit bij de gebruikers en de activiteiten. In tegenstelling tot zorgvoorzieningen zoals een ziekenhuis of een woonzorgcentrum, verhoudt de 'zorg' zich in deze types gebouwen anders.

De dienstverlening in de preventieve en ambulante gezondheidszorg strekt zich van een dokters- of tandartsbezoek, kinesitherapie, verpleging, preventiemedewerkers tot dienstverleners die psychologische begeleiding geven. De zorg is ook ambulante zorgverlening.

Ambulante zorg betekent dat de patiënt zich voor een behandeling of voor een contact verplaatst naar de zorgverstrekker. Hierbij vindt geen opname (met een overnachting) plaats, in tegenstelling tot residentiële zorg (ziekenhuizen, woonzorgcentra...) waarbij de patiënt tijdens zijn behandeling wel langere of kortere tijd in een voorziening verblijft.

Ondersteunende ruimten

De architectuur van een gebouw moet altijd uitnodigend en ondersteunend werken op alle vlakken. Toegankelijkheid is en blijft dus een belangrijk thema bij de realisatie van een gebouw. Ook voor deze sector zal het zorgaspect hier een onderdeel van zijn.

In vergelijking met de ambulante zorg, zal residentiële zorg een groter takenpakket aan handelingen en dienstverlening omvatten. Onder meer omwille van de nood aan het inzetten van (verplaatsings)hulpmiddelen zal dit ruimtelijk verstrekkende eisen opleggen. De impact op de ruimte, voortkomend uit het verstrekken van ambulante zorg is beperkter en daarom vaak ook minder ingrijpend vanaf de ontwerpfase. Dit betekent echter niet dat er geen zorgruimte aanwezig is in de betrokken voorzieningen. Ze zal zich alleen meer in specifieke ruimten manifesteren.

Specifiek voor de voorzieningen in de sector is de aandacht voor privacy, neutraliteit en discretie die ook in de publieke zone van het gebouw doorgetrokken moet worden. Sommige aanbevelingen op het gebied van toegankelijkheid lijken misschien in eerste instantie een grens te overschrijden. Aanbevelingen in functie van de zichtbaarheid van de toegang tot het gebouw bijvoorbeeld worden als te opvallend aanzien en daardoor niet meegenomen.

Discretie en neutraliteit betekenen echter niet minimalistisch en ontoegankelijk en hoeft daarom geen knelpunt te vormen voor het realiseren van een goed toegankelijk gebouw. Wel zal op een iets andere wijze omgegaan moeten worden met aspecten die ontwerpmatig van belang zijn. Cruciale zones hiervoor zullen voornamelijk de 'bereikbaarheid' en de organisatie van de 'toegang tot het gebouw' zijn.

Psychologische invloed en privacy

Heel vaak komen enkel de fysieke aspecten van een gebouw in beeld, maar ook de cognitieve of psychische criteria zijn voor deze voorzieningen zeer bepalend voor een aangenaam verblijf. Het ontwerp en de afwerking van een ruimte kan in belangrijke mate bijdragen aan de wijze waarop wij in ons handelen beïnvloed worden. Dit aspect mogen we zeker voor de voorzieningen in de sector van de preventieve en ambulante gezondheidszorg niet onderkennen.

Een bezoek of behandeling in deze voorzieningen kan zowel een positief als een negatief gevoel opwekken. Een maandelijkse controle bij de arts is weinig stresserend en verloopt meestal vlot. Gaan we echter bijvoorbeeld voor het eerst langs bij een psycholoog om een moeilijke gebeurtenis te verwerken, dan is dit vaak onbekend en stresserend en aanzien we dit niet altijd als een positief gegeven waardoor we ons in een meer negatieve sfeer bevinden. Dit heeft een grote invloed op ons handelen, een dergelijke situatie zorgt er namelijk voor dat het cognitief vermogen van een persoon onder druk komt te staan.

Alledaagse handelingen en initieel logische zaken worden hierdoor plots als niet meer zo logisch of als knelpunt ervaren. Het belang van een goede ruimtelijke ondersteuning komt hierdoor extra naar voor.

Eenvoudige toegankelijkheidsaspecten kunnen ook voor deze situaties een ondersteuning geven, zoals gemakkelijk de toegang tot het gebouw terugvinden, een centrale onthaalbalie, eenvoudig gebruik van toestellen en apparaten, een logische route doorheen het gebouw, de aanwezigheid van goede signalisatie, uitnodigende en aangename ruimten ...

2 Regelgeving toegankelijkheid

Toegankelijkheid zit vervat in verschillende wettelijke bepalingen die niet exclusief verbonden zijn aan één thema of sector. Het is bovendien een thema bij uitstek dat grensoverschrijdend is. Er zijn heel wat internationale en Europese regelgevingen die dit thema behandelen, die ook op lokaal niveau tot uiting komen.

Kijken we specifiek naar toegankelijkheid en bouwen, dan is dit in België een gewestmaterie. Concreet wil dit zeggen dat elk gewest bevoegd is voor zijn grondgebied en zijn eigen bepalingen oplegt. Er is dus een verschillende regelgeving voor Vlaanderen, Brussel en Wallonië. Hoewel de grote basislijnen in de 3 gewesten gelijk lopen, zijn er in de toepassing en de inhoudelijke details van de regelgeving verschillen aanwezig.

Let wel, aangezien het VIPA, het Vlaams infrastructuurfonds voor Persoongebonden aangelegenheden niet actief is in Wallonië, geven we enkel aan wat er in Vlaanderen en Brussel van toepassing is.

2.1 De Vlaamse stedenbouwkundige verordening toegankelijkheid

In Vlaanderen is sinds 2010 een regelgeving met betrekking tot de toegankelijkheid van publieke gebouwen van kracht. Deze regelgeving vervangt de sterk verouderde federale wetgeving van 1975 en het KB van 9 mei 1977, die de toegang van gehandicapten tot gebouwen toegankelijk voor het publiek regelde.

Het 'Besluit van de Vlaamse Regering tot vaststelling van een gewestelijke stedenbouwkundige verordening betreffende toegankelijkheid' van 5 juni 2009 of kortweg de Vlaamse stedenbouwkundige verordening toegankelijkheid, is in werking getreden op 1 maart 2010. Een aantal wijzigingen zijn van kracht sinds 31 maart 2011.

Deze Vlaamse regelgeving is gekoppeld aan de Vlaamse Codex Ruimtelijke Ordening (VCRO), meer concreet de bepalingen met betrekking tot het vergunningsbeleid. De regelgeving is van toepassing als je een stedenbouwkundige vergunning aanvraagt of een melding vereist is voor het uitvoeren van werken aan een publiek toegankelijk gebouw. Ook de voorzieningen voor preventieve en ambulante gezondheidszorg zijn publiek toegankelijke gebouwen, je zal dus rekening moeten houden met deze regelgeving wanneer je werken uitvoert.

Het louter volgen van de regelgeving volstaat niet altijd om een volwaardige toegankelijkheid voor iedereen te realiseren. Ook in deze regelgeving is de toegankelijkheid omschreven vanuit een vrij algemeen perspectief voor heel wat verschillende types van gebouwen, waardoor de bepalingen minimaal zijn. Het koppelen van deze regelgeving aan de bouwvergunning, zorgt ervoor dat er alleen op plan afleesbare normen worden opgelegd.

Net daarom werd deze inspiratiebundel ontwikkeld, zodat we oplossingen voor toegankelijkheidsthema's kunnen aanreiken die op maat gesneden zijn van de betrokken voorzieningen.

Voor welke gebouwen is de regelgeving van toepassing?

De Vlaamse stedenbouwkundige verordening toegankelijkheid is van kracht voor gebouwen die:

- **én** een publiek toegankelijke functie omvatten;
- **én** gelegen zijn in Vlaanderen;
- **én** waar vergunningsplichtige werken/ handelingen aan gebeuren (aanvraag tot stedenbouwkundige vergunning is verplicht).

Afhankelijk van het type gebouw zijn er specifieke criteria die bepalen of het gebouw onder het toepassingsgebied valt of niet en in welke mate de normen op het volledig gebouw of op slechts een deel ervan moeten worden toegepast.

Algemeen vertrekt de regelgeving van een 3-tal bestemmingen, namelijk:

- een toeristische verblijfsaccommodatie;
- wonen of voor welzijns- en gezondheidsvoorzieningen;
- elke andere publiek toegankelijke functie.

Onderstaand schema geeft op een beknopte wijze weer welk type gebouw vervat zit in welk basisartikel van de regelgeving:

Vlaamse Stedenbouwkundige Verordening Toegankelijkheid		
Publiek toegankelijk* gebouw, gelegen in Vlaanderen (art. 2, §1)		
Uitvoeren van vergunningsplichtige of meldingsplichtige handelingen (Uitgezonderd handelingen zoals beschreven in art. 2, §2, punt 1, 2 en 3)**		
Bestemming gebouw		
Art. 3:	Art. 4:	Art. 5:
gebouwen met een algemene publieke functie, anders dan deze vervat in art. 4 en 5	gebouwen bestemd voor een toeristische verblijfsaccommodatie**	gebouwen bestemd voor een meergezinswoning, kamerwoningen, studentenhuizen en studentengemeenschapshuizen, gezondheidsinstellingen, welzijnsinstellingen, internaten en strafinrichtingen (met kamers en/of wooneenheden)**

* *Publiek toegankelijk: deze definitie is opgenomen onder art. 1, punt 15 van het besluit.*

***Als het beschermde monumenten, landschappen ... betreft, moet er een afweging gemaakt worden tussen de erfgoedwaarde en de toegankelijkheid van het betreffende gebouw (art.2 §2 punt 3 – advisering erfgoed).*

Let wel, de regelgeving heeft niet als doel dat bestaande gebouwen, waar geen werken aan voorzien zijn, aangepast worden!

2.1.1 Toepassingsgebied voor voorzieningen zonder kamers / wooneenheden

De gebouwen van voorzieningen die enkel bestemd zijn voor onthaalfuncties en geen residentiële functie huisvesten, vallen meestal onder het algemene toepassingsgebied (art. 3) van de verordening.

De publiek toegankelijke oppervlakte bepaalt in welke mate het gebouw moet voldoen aan de normen. Niet voor alle gebouwen zullen alle publiek toegankelijke delen van het gebouw moeten voldoen. In sommige gevallen kan dit enkel een beperkt deel zijn.

Onderstaand schema geeft op een beknopte wijze het toepassingsgebied weer:

Vlaamse Stedenbouwkundige Verordening Toegankelijkheid			
Aftoetsing:	Publiek toegankelijk* gebouw, gelegen in Vlaanderen (art. 2, §1)		
	Uitvoeren van vergunningsplichtige of meldingsplichtige handelingen (Uitgezonderd handelingen zoals beschreven in art. 2, §2, punt 1, 2 en 3)**		
	Art. 3: gebouwen met een algemene publieke functie***		
 criterium:	< 150m ²	150m ² ≤ x ≤ 400m ²	> 400m ²
Toepassingsgebied: deel van het gebouw dat aan de normbepalingen moet voldoen	Zeer beperkt	Beperkt	Uitgebreid
	De toegang tot de gebouwen moeten voldoen (art. 10 §1, art. 12 t.e.m. 14, art. 16, 18, 19, art. 22 t.e.m. 25 en art. 33).	Alle publiek toegankelijke* gelijkvloerse delen van het gebouw. De publiek toegankelijke* niet-gelijkvloerse delen, tenzij een vertrek op een andere (toegankelijke) locatie eenzelfde functie vervult.	Alle publiek toegankelijke* delen van het gebouw of de gebouwen
Verplicht advies:	Gebouwen opgericht voor het gebruik of de uitbating door de overheid of in opdracht van de overheid, waarbij afgeweken wordt van de verplichtingen (art. 34 §1) Als de publiek toegankelijke oppervlakte ≥ 7.500m ² (art. 34 §2)		

* *Publiek toegankelijk: deze definitie is opgenomen onder art. 1, punt 15 van het besluit.*

***Als het beschermde monumenten, landschappen ... betreft, moet er een afweging gemaakt worden tussen de erfgoedwaarde en de toegankelijkheid van het betreffende gebouw (art.2 §2 punt 3 – advisering erfgoed).*

****Alle gebouwen met een publieke functie, met uitzondering van die gebouwen die vallen onder de toepassing van art. 4 en 5.*

Welke publiek toegankelijke m² rekenen?

Elke zone of ruimte, waar een bezoeker, gebruiker of cliënt kan komen of doorheen kan circuleren, is publiek toegankelijk. Een planmatige doorloop doorheen het gebouw, vanuit het standpunt van elke mogelijke bezoeker, maakt snel duidelijk welke zones dit zijn. In de berekening van het aantal m², moet je rekening houden met de som van al deze oppervlakten.

Zones of ruimten die uitsluitend bestemd zijn voor personeel (administratie, keuken ...) en opslag- of archief ruimten worden volgens de verordening niet als publiek toegankelijk beschouwd.

Hieronder volgt een voorbeeldplan van een nieuwbouw voorziening met de mee te rekenen oppervlakten (= publiek toegankelijke oppervlakte):



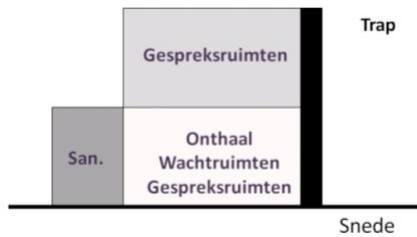
Let op, bij een verbouwing of een uitbreiding moet voor het bepalen van het toepassingsgebied de publiek toegankelijke oppervlakte van het volledige gebouw, na uitvoering van de werken, gerekend worden. Dus niet alleen het deel dat verbouwd of uitgebreid wordt.

Beperkt toepassingsgebied

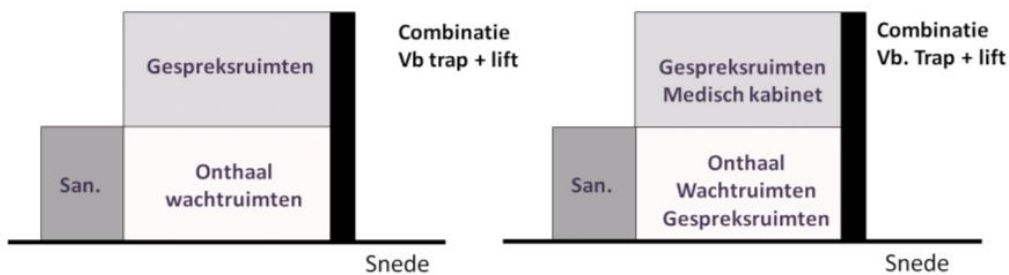
Als het gebouw een publiek toegankelijke oppervlakte heeft tussen de 150 m² en 400 m², is er een beperkt toepassingsgebied van kracht. De gelijkvloerse delen moeten altijd voldoen, maar de specifieke context van elk gebouw op zich bepaalt in welk de normen op de bovengenoemde delen van het gebouw van kracht zijn.

Ruimten gelegen op de verdieping(en)

Als de ruimten op de verdieping dezelfde functie hebben als de ruimten op het gelijkvloers, dan moeten de publiek toegankelijke ruimten op de verdiepingen niet voldoen aan de normbepalingen. Er zal dan bijvoorbeeld geen helling of lift aanwezig moeten zijn als alternatief voor de trap.



Zijn er op de verdiepingen toch ruimten gelegen met een andere functie dan de ruimten gelegen op het gelijkvloers, dan moeten deze publiek toegankelijke ruimten op de verdieping(en) wel bereikbaar en toegankelijk zijn.



Wettelijke minima en klantvriendelijke dienstverlening?

Let op, ruimten kunnen planmatig wel eenzelfde functie hebben, maar in de praktijk kan dit toch verschillen, bijvoorbeeld door de organisatie van de dienstverlening. Veel voorkomende voorbeelden hiervan zijn gespreksruimten en wachruimten.

Als een gespreksruimte bijvoorbeeld niet toegekend is aan één dienstverlener en er een wisselend gebruik is afhankelijk van de beschikbaarheid, vormt dit geen probleem. Elke bezoeker of cliënt kan dan bij op een toegankelijke locatie bij de dienstverlener naar keuze terecht. Elke bezoeker kan zo op eenzelfde manier behandeld worden.

Zijn de ruimten wel vast toebedeeld aan één bepaalde dienstverlener, dan zal de dienstverlener zich dit lokaal eigen maken, afgestemd op zijn werking. Je kan dan bezwaarlijk aannemen dat dit een gelijkwaardige behandeling garandeert. Dit betekent immers dat niet iedereen een dienstverlener met een lokaal op de verdieping zal kunnen consulteren door de ontoegankelijkheid (geen lift) van de verdieping.

Een bezoeker met een beperking zal door deze situatie terecht komen in een andere, wellicht meer multifunctionele ruimte met weinig eigenheid. Ook organisatorisch kan dit voor knelpunten zorgen (beschikbaarheid van de multifunctionele ruimten).

Op basis van de wettelijk criteria kan het zijn dat een gebouw maar in beperkte mate toegankelijk moet zijn. Voor voorzieningen in de welzijns- en gezondheidssectoren geven we aan om ze toch volledig toegankelijk te maken. Overweeg je toch de regelgeving te volgen en ruimten op een verdieping ontoegankelijk te maken, weeg dan altijd de pro's en contra's van deze keuze af. Houd hierbij rekening met een klantvriendelijk onthaal, het opvangen van de organisatorische gevolgen die hierdoor

ontstaan (intern) en het bereiken van de doelstellingen die je binnen de eigen organisatie nastreeft.

2.1.2 Toepassingsgebied voor voorzieningen met kamers / wooneenheden (residentiële opvang)

De gebouwen van voorzieningen die volledig of deels residentiële opvang huisvesten, vallen onder het toepassingsgebied voor 'wonen' (art. 5, 3^e alinea van de verordening).

Het aantal kamers / wooneenheden in combinatie met het aantal niveaus waarop de toegangsdeuren tot deze kamers / wooneenheden gelegen zijn, bepaalt of het gebouw moet voldoen aan de normen of niet.

Onderstaande schema geeft het toepassingsgebied op beknopte wijze weer:

Vlaamse Stedenbouwkundige Verordening Toegankelijkheid		
Aftoetsing	Publiek toegankelijk gebouw* in Vlaanderen	
	Uitvoeren van vergunningsplichtige of meldingsplichtige handelingen (Uitgezonderd handelingen zoals beschreven in art. 2, §2, punt 1, 2 en 3)	
Type gebouw	Art. 5: gezondheidsinstellingen met kamers of wooneenheden, welzijnsinstellingen met kamers of wooneenheden** , internaten die verbonden zijn aan onderwijsinstellingen, internaten die onder de bevoegdheid vallen van het Vlaams Agentschap voor Personen met een Handicap of strafinrichtingen.	
Criteria:	19 of minder kamers / wooneenheden en / of toegangsdeuren tot kamers / wooneenheden over minder dan 2 niveaus	≥ 20 kamers / wooneenheden en toegangsdeuren tot kamers / wooneenheden over > 2 niveaus
Draagkracht:	Geen	Uitgebreid:
	Het gebouw valt niet onder de toepassing en moet niet voldoen.	Alle gemeenschappelijke delen van het gebouw, met inbegrip van de toegangsdeuren tot elke kamer / wooneenheid moeten voldoen.
Verplicht advies:	Geen	Indien publiek toegankelijke oppervlakte ≥ 7500 m ² (art. 34 §1) en/ of Indien gebouwen opgericht voor het gebruik of de uitbating door de overheid of in opdracht van de overheid, waarbij afgeweken wordt van de verplichtingen (art. 34 §2)

** Publiek toegankelijk (art. 1, punt 15 van het besluit): ‘... een ruimte die openstaat voor het publiek of bedoeld is voor gemeenschappelijk gebruik, ook al is de toegang beperkt tot een of meer welbepaalde categorieën van personen, met uitzondering van de ruimtes die alleen toegankelijk zijn voor werknemers alsook van de technische ruimtes en opslagruimtes die niet dienen als archiefruimte en van de toegangen en deuropeningen, gangen en overlopen en niveauverschillen die uitsluitend naar die ruimtes leiden ...’*

*** Welzijnsinstelling (art. 1, punt 28 van het besluit): ‘... een organisatie die erkend is door de Vlaamse Gemeenschap en die activiteiten uitoefent op het gebied van het gezin, het maatschappelijk welzijn, het onthaal en de integratie van immigranten, de mindervaliden, de bejaarden, de jeugdbescherming en de sociale hulpverlening aan gedetineerden, met het oog op hun sociale re-integratie, als vermeld in artikel 5, §1, II, van de bijzondere wet van 8 augustus 1980 tot hervorming der instellingen ...’*

‘En’ criterium

Een belangrijk gegeven is dat zowel het aantal kamers als het aantal niveaus samen bepalen of een gebouw valt onder het toepassingsgebied van de verordening:

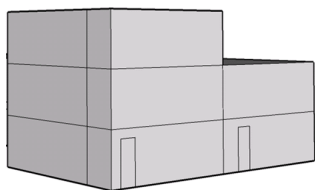
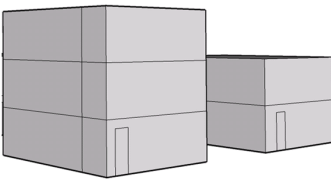
- Er zijn minimum 20 kamer / wooneenheden.
- **En** de toegangsdeuren tot deze kamers / wooneenheden zijn gelegen over meer dan twee niveaus.

Als er dus aan één van beide criteria niet voldaan is, valt het gebouw niet binnen het toepassingsgebied van het besluit. Er kunnen zowel te weinig kamers in het gebouw aanwezig zijn en er kunnen te weinig niveaus zijn. Met andere woorden, er moet dan geen gevolg gegeven worden aan de regelgeving toegankelijkheid, er moeten er geen normen worden toegepast

Tellen van kamers / wooneenheden en niveaus

Alle kamers / wooneenheden die in het gebouw aanwezig zijn, worden opgeteld om het aantal te bekomen.

Bestaat het gebouw uit meerdere aparte delen, dan worden alle kamers / wooneenheden van de gebouwen die één fysiek aansluitend geheel vormen samen geteld, ondanks de aanwezigheid van verschillende (aparte) toegangen.

Fysiek aaneensluitend	Niet fysiek aaneensluitend
	
<p>Het gebouw bestaat uit 2 fysiek aaneensluitende delen, met twee aparte toegangen.</p>	<p>Het gebouw bestaat uit 2 aparte delen.</p>
<p>→ Je moet het aantal kamers / wooneenheden in beide delen samen tellen.</p>	<p>→ Je moet voor elk gebouw apart het aantal kamers/ wooneenheden tellen, elk gebouw zal apart afgetoetst moeten worden.</p>

Niveaus

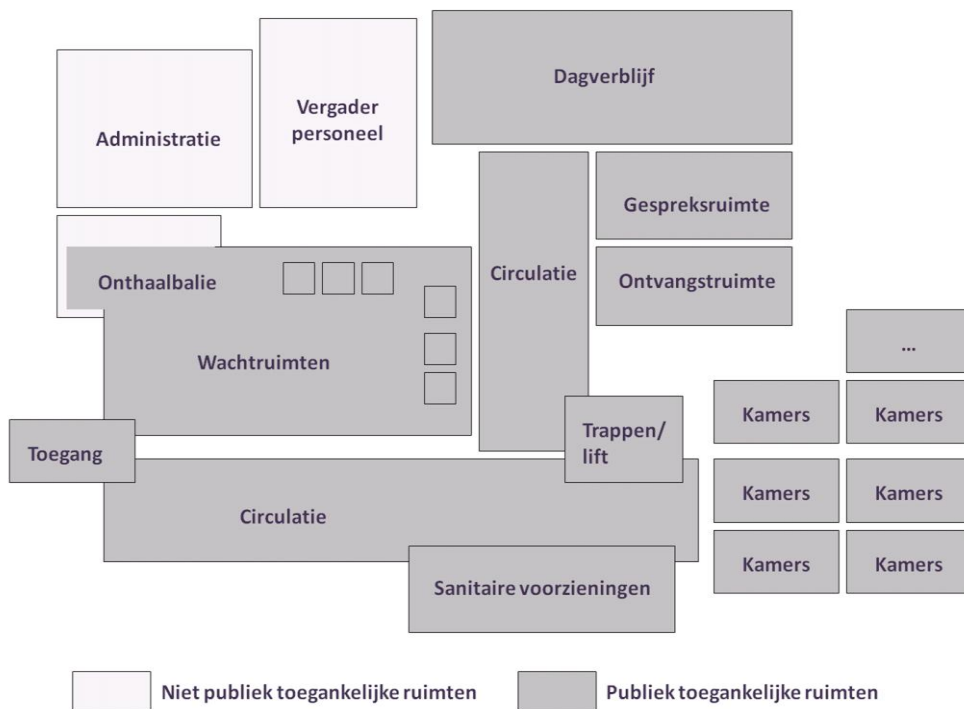
Bij het tellen van het aantal niveaus waarop de toegangsdeuren tot de kamers / wooneenheden gelegen zijn, moet elk niveauverschil dat zich voordoet meegeteld worden. Ook een tussenniveau zal als niveau aanzien worden. Zo zijn bijvoorbeeld een gelijkvloers, een tussenniveau en een eerste verdieping 3 niveaus. Het gaat dus niet per definitie om het aantal bouwlagen.

Alle gemeenschappelijke delen

Wanneer het toepassingsgebied van kracht is, moeten alle publiek toegankelijke of gemeenschappelijke delen voldoen aan de normbepalingen. Deze omvatten delen van het gebouw zoals het onthaal, de algemene circulatieroutes, de wachtruimten, gemeenschappelijke leefruimten, gemeenschappelijke sanitaire voorzieningen of ruimten zoals een gespreksruimte en een eetruimte.

Welke ruimten in het gebouw worden aanzien als publiek toegankelijke of gemeenschappelijke delen is vrij eenvoudig na te gaan. Alle ruimten waar een bezoeker, een resident of een cliënt kan komen of verblijven vallen hieronder.

Hieronder geven we een voorbeeldplan van een nieuwbouw voorziening met de publiek en de niet publiek toegankelijke ruimten:



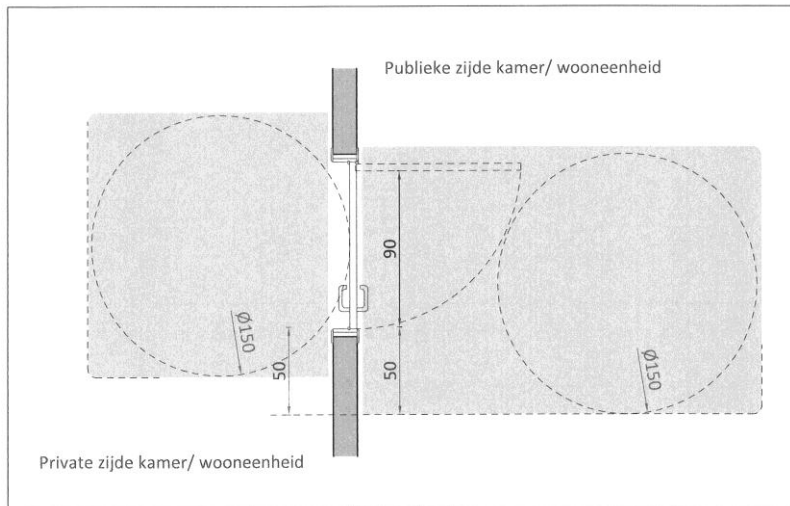
Inclusief de toegangsdeur tot de kamers / wooneenheden

Voor welzijns- en gezondheidsvoorzieningen zijn de normen die van toepassing zijn voor de toegangsdeuren tot de kamers/ wooneenheden van toepassing aan beide zijden van de deur.

Dit betekent dat er ook altijd een goede bereikbaarheid en bruikbaarheid aan de binnenzijde van de deur gegarandeerd moet worden door de aanwezigheid van een

vrije draairuimte en een voldoende grote zijdelingse opstelruimte. Dit is een aandachtspunt voor voorzieningen met residentiële opvang.

Volgende principeschets toont wat we hiermee bedoelen, ongeacht of de deur naar buiten of binnen open draait:



© Enter vzw

2.1.3 Draagwijdte van de normen

De normbepalingen zijn van toepassing op de delen van het gebouw die binnen het toepassingsgebied vallen (zie schema's opgenomen in punt 2.1.1 en 2.1.2).

Dit houdt onder meer in dat de normen niet van toepassing zijn voor ruimten die uitsluitend bedoeld zijn voor gebruik door personeel zoals administratie, opslagruimten, archief ruimten of technische ruimten. Ook de private kamer waar een kind, een volwassene of een gezin verblijft wordt niet aanzien als publiek toegankelijk. Met uitzondering tot de binnenzijde van de toegangsdeur, worden er geen normen opgelegd voor de binnenruimte van een kamer (wijze van inrichting, maatvoering...).

De normbepalingen zijn (alleen) van toepassing daar waar werken gebeuren (nieuwbouw volledig, verbouwen, uitbreiden en herbouwen kan deels zijn). Ze leggen per gebouwonderdeel bepaalde maatvoering, aantallen of principeoplossingen op voor de volgende gebouwonderdelen (art. 6 tot en met 35 van het besluit):

- algemene gebruiksruidten;
- toegangspaden (buitenruimten) en loopspaden (binnenruimten);
- niveauverschillen (trap, helling, lift);
- toegangen en deuren;
- parkeren;
- vast meubilair en inrichtingselementen (onthaalbaie);
- sanitair (bezoekerssanitair);

Dubbele maatvoering

In de bepalingen zijn zowel ruwbouw- als afwerkingsmaten opgenomen:

- Doordat de verordening gekoppeld is aan de stedenbouwkundige vergunning kunnen alleen op plan afleesbare elementen opgenomen zijn. Om controleerbaar te zijn bij de beoordeling van de vergunningsaanvraag, moet je elementen (zoals maten) planmatig kunnen toetsen.
- Het kunnen gebruiken van het gebouw door de gebruiker is een basisvereiste om te kunnen spreken van een goede toegankelijkheid. Dit is altijd afhankelijk van de afwerking.

Een dubbele maatvoering dus om deze 2 criteria met elkaar te kunnen verzoenen: ruwbouw controleerbaar op plan en afwerking controleerbaar na uitvoering.

Voor gedetailleerde informatie en de inhoud van de normen kan je terecht op de website www.toegankelijkgebouw.be. Onder het item 'Regelgeving' kan je de volledige inhoud van de regelgeving en meer verduidelijking per artikel terugvinden.

2.1.4 Verplichte advisering

De verordening legt een verplichte advisering op als het om een gebouw gaat dat opgericht is voor gebruik of uitbating door de overheid, of in opdracht van de overheid én je wenst af te wijken van de bepalingen van de verordening.

De voorzieningen met een OCMW, gemeente of elke andere overheid als eigenaar of uitbater, vallen dus onder deze categorie. Voorzieningen van vzw's of private initiatiefnemers vallen hier niet onder.

Kiezen voor een uitgebreider advies op maat is altijd een meerwaarde. Het zorgt voor een begeleiding doorheen het volledige ontwerp- en bouwproces. Gespecialiseerde toegankelijkheidsadviseurs gaan in nauw overleg met de bouwheer en ontwerper na hoe de toegankelijkheidsprincipes optimaal kunnen geïntegreerd worden in het project, van ontwerp tot en met de uitvoering.

In Vlaanderen zijn vier adviesbureaus actief waar je terecht kan voor een verplicht of een vrij (totaal) advies:

- Adviesbureau Toegankelijke Omgeving (ATO), www.ato-vzw.be
- Centrum Toegankelijkheid van de Provincie Antwerpen (CTPA), www.provant.be/welzijn/toegankelijkheid
- Toegankelijkheidsbureau vzw, www.toegankelijkheidsbureau.be
- Westkans vzw, www.westkans.be

2.1.5 Ondersteunende instrumenten voor de praktijk

Om ontwerpers, bouwheren, ... te ondersteunen in de toepassing van de nieuwe Vlaamse regelgeving, maar ook voor het realiseren van goede toegankelijke gebouwen, werd als flankerend initiatief de website www.toegankelijkgebouw.be ontwikkeld.

Op deze website van Gelijke Kansen Vlaanderen en Enter, kan je de volledige informatie terugvinden over de nieuwe stedenbouwkundige verordening. Je vindt er niet alleen de integrale tekst terug van de regelgeving, maar ook uitleg en duiding bij de richtlijnen.

Interessant is ook dat ontwerpers er via een interactieve checklist en quickscan snel te weten kunnen komen in welke mate ze wel of niet rekening moeten houden met de regelgeving.

Wat kan je concreet op de website terugvinden:

- Handboek toegankelijkheid van publieke gebouwen
- Integrale tekst en toelichting met betrekking tot het besluit
- Checklist en quickscan
- Advisering

2.2 De Gewestelijke Stedenbouwkundige Verordening (Brussel)

Net zoals in Vlaanderen is ook voor Brussel de toegankelijkheid van publieke gebouwen gekoppeld aan het Brussels Wetboek van Ruimtelijke Ordening (BWRO). Ook hier zal men bij het indienen van een stedenbouwkundige vergunning moeten voldoen aan de bepalingen.

Toegankelijkheid is een onderdeel van het 'Besluit van de Regering van het Brussels Hoofdstedelijk Gewest tot goedkeuring van de Titels I tot VIII van de Gewestelijke Stedenbouwkundige Verordening, van toepassing op het volledige grondgebied van het Brussels Hoofdstedelijk Gewest (21 november 2006)' of kortweg, de Gewestelijke stedenbouwkundige verordening. In vergelijking met de Vlaamse situatie is het thema toegankelijkheid opgenomen in 2 specifiek delen:

- Titel IV: Toegankelijkheid van gebouwen voor personen met beperkte mobiliteit;
- Titel VII: De wegen, de toegangen ertoe en de naaste omgeving ervan.

Titel IV omvat de bepalingen die van belang zijn voor de publieke gebouwen. Deze regelgeving bepaalt het toepassingsgebied op basis van de vergunningsplicht en een lijst van gebouwen die publiek toegankelijk zijn. De meeste welzijns- en gezondheidsvoorzieningen zijn vervat onder titel IV, artikel 1, §3 3°, 6°, 11° en 12°:

- 3° gebouwen voor bejaarden en/of gehandicapten;
- 6° ziekenhuizen, klinieken, poliklinieken, verzorgingscentra en gelijkgestelde centra, centra voor medische, sociale en gezinshulp en voor geestelijke gezondheidszorg, funeraria;
- 11° strafinstellingen en instellingen voor heropvoeding;
- 12° de opvanginstellingen, onderwijs- en opleidingsinstellingen, met inbegrip van internaten en instellingen voor peuter- en kleuteropvang.

De normbepalingen zijn, net zoals in Vlaanderen, van toepassing bij vergunningsplichtige werken (nieuwbouw volledig, verbouwen, uitbreiden en herbouwen). Ze leggen bepaalde maatvoering, aantallen of principeoplossingen op voor een 5-tal grote onderdelen, namelijk:

- Normen met betrekking tot de toegang tot algemene elementen;

- Normen met betrekking tot de toegang tot de gebouwen:
 - internationaal symbool voor toegankelijkheid
 - toegangsweg
 - toegangshelling
 - toegangsdeur
- Normen met betrekking tot de toegang tot parkeerruimten:
 - parkeren voor personen met een beperkte mobiliteit
- Normen met betrekking tot de verplaatsing binnenin de gebouwen;
 - markering
 - gangen
 - binnendeuren
 - liften
 - trappen
- Normen met betrekking tot uitrustingen:
 - toiletten
 - badkamers, douchecellen en kamers
 - openbare uitrustingen
 - loketten
 - stoelen

De volledige tekst van de Brusselse stedenbouwkundige verordening is terug te vinden via www.toegankelijkgebouw.be of via website www.rru.irisnet.be.

3 Toegankelijkheid in het bouwproces

Deze inspiratiebundel focust vooral op het integreren van toegankelijkheid bij het ontwerpen en bouwen van een voorziening. Maar omdat toegankelijkheid een zaak van details is, is waakzaamheid doorheen het gehele bouwproces aangewezen. Zo kan een foute detaillering of uitvoering grote gevolgen hebben voor de bruikbaarheid. Zo is bijvoorbeeld een verkeerde plaatsing van beugels in een aangepast toilet niet altijd gemakkelijk op te lossen.

Binnen het procesverloop (van ontwerp tot oplevering van het gebouw) onderscheiden we 5 belangrijke fasen die elk specifieke ankerpunten (doelstellingen) naar voor schuiven om een goede toegankelijkheid te kunnen bereiken. Deze doorgedreven aandacht doorheen het volledige bouwproces zal er altijd voor zorgen dat (onoplosbare) fouten vermeden worden.

3.1 Ankerpunten voor de vijf bouwfases

Naargelang de fase in een bouwproces krijgen de aandachtspunten en de te ondernemen acties een ander accent. Het samenstellen van een bouwteam waar de nodige expertise in vertegenwoordigd is, zal ook voor toegankelijkheid kwaliteit ondersteunen.

Door bijkomend, bij de output van elke fase (bouwdossier, plan, lastenboek, afspraken...), expliciet de toegankelijkheidseisen af te toetsen kan het bouwteam bovendien ook garant staan voor het bereiken van de vooropgestelde toegankelijkheidsdoelstellingen.

Doelstelling voor toegankelijkheid	Acties
Fase 1: Projectdefinitie*	
De wensen met betrekking tot de toegankelijkheidsdoelstelling van het gebouw worden duidelijk kenbaar gemaakt.	<ul style="list-style-type: none"> • Schrijf gebruikscomfort en toegankelijkheid uit als een onderdeel van de projectdefinitie*. • Ontwikkel een algemene visie op het gebouw en op elke specifieke ruimte die erin voorkomt. • Bevraag bewoners, bezoekers en personeel op hun noden en eisen. Hier start het vastleggen van criteria voor de gebruikstoets. • Wanneer er een wedstrijdprocedure gebruikt zal worden voor de realisatie van het gebouw, leg dan ook toegankelijkheid vast als één van de bepalende thema's. Hanteer hierbij niet alleen regelgeving, maar omschrijf verdergaande eisen om de gebruikswaarde van het gebouw nu al te verhogen.

Fase 2: (Voor)ontwerp tot bouwaanvraag	
<p>De (infra)structurele, ruimtelijke criteria (organisatorisch, planmatig) van toegankelijkheid worden vastgelegd.</p>	<ul style="list-style-type: none"> • Werk ter voorbereiding van de ontwerpfase een concreet programma van eisen** uit met betrekking tot de toegankelijkheid van het gebouw als leidraad voor of in samenwerking met de ontwerpers. Vermeld hier zowel kwantitatieve (aantallen, minimale eisen...) als kwalitatieve eisen (discretie, comfort...). • Stel een multidisciplinair bouwteam samen en win nu al het advies in van een expert inzake toegankelijkheid. • Koppel het ontwerp op geregelde momenten terug met de personeelsleden, leg zo goed mogelijk uit hoe de ruimten er zullen uitzien of welke mogelijkheden er zullen zijn. Hanteer hiervoor bijvoorbeeld themavergaderingen.
Fase 3: Opmaak aanbestedingsdossier tot aanbesteding	
<p>De technische en detailcriteria van toegankelijkheid (ruimten, bouwelementen) worden opgelegd als voorwaarde voor de bouw.</p>	<ul style="list-style-type: none"> • Leg toegankelijkheid op in het lastenboek door daar waar nodig is extra aandacht te vragen of concrete criteria uit te schrijven. • Voorzie het aanbestedingsdossier van concrete detailtekeningen zoals de inrichting van een aangepast toilet of een detail van het vast meubilair zoals de balie. • Maak kenbaar wat de inhoud van het advies met betrekking tot toegankelijkheid is.
Fase 4: Bouwfase tot oplevering gebouw	
<p>De controle op de uitvoering zorgt er mee voor dat de kwaliteit van toegankelijkheid gegarandeerd is.</p>	<ul style="list-style-type: none"> • Doe tussentijdse controles met betrekking tot toegankelijkheid. Let vooral op uitvoeringsfouten bij de ruwbouw en vraag aanpassingen waar nodig. • Werk met proefopstellingen om uitvoeringsfouten te voorkomen, vraag testmeubilair aan, vraag technische fiches van toegankelijkheidsdetails... • Laat ook medewerkers tijdens de bouwfase kennis maken met het gebouw door hen een rondleiding te geven op de werf, toon materialen, geef uitleg rond bepaalde bouwprincipes... • Aftoetsen van toegankelijkheid is een

	belangrijk onderdeel van de oplevering. Laat een eindcontrole uitvoeren door de toegankelijkheidsexpert. Maak in het proces verbaal van (voorlopige) oplevering melding van de onvolmaakte punten uit het eindverslag.
Fase 5: Ingebruikname gebouw	
Het gebouwmanagement wordt opgestart met oog voor het behoud van het comfort geboden door toegankelijkheid.	<ul style="list-style-type: none"> • Schrijf voor het management van het gebouw een draaiboek uit met oog voor toegankelijkheid. • Voorzie in het snel en efficiënt opvolgen van het herstellen van toegankelijkheidsknelpunten die zich voordoen in het gebouw. • Aandacht bij toegankelijkheid voor de evacuatieplannen bij calamiteiten.

*Een projectdefinitie is een dynamisch document dat elke betrokkene informeert over de doelstellingen. Het bevat gegevens over: wie is de opdrachtgever, wat is de uitgangspositie, wat zijn de missie en ambities van het project, welke zijn de te bereiken waarden en kwaliteiten, de nodige functionele eisen (welke ruimten, welke relaties), welke technische eisen zijn gewenst of wat is de visie op de ontsluiting en toegankelijkheid?

**Een programma van eisen is de concretisering van de projectdefinitie, het is een technisch document - 'het geschreven gebouw' - dat ruimtelijk en planmatig omgezet moet worden. Het bevat onder andere gegevens over: doelstellingen van het bouwprogramma, kwaliteiten en eisen (uitstraling, duurzaamheid, ergonomie, veiligheid, toegankelijkheid...), functionele beschrijving (diensten, organisatie, minimale oppervlakten, graad van afwerking, technische uitrusting, gebruikscomfort...) of belangrijke relaties tussen ruimten binnen en buiten.

3.2 Gebruikstoets van het ontwerp

De fase van voorontwerp tot definitief ontwerp is één van de meest cruciale fasen met het oog op het verwerken van de noden en eisen voor het personeel, de bewoners en/ of de bezoekers die dagelijks gebruik zullen maken van het gebouw.

Meer en meer betrekken we deze doelgroepen bij de opmaak van een eisenprogramma en dit is een goede zaak. De noden en eisen die zij vanuit hun oogpunt aanreiken zijn een grote meerwaarde om de doelstellingen van de toekomstige ruimten vast te leggen. Let wel, het betrekken van de eindgebruiker vraagt een goede procesopvolging.

Valkuilen vermijden

Een grote fout die bij veel projecten wordt gemaakt, is de afwezigheid van één of meer terugkoppelingsmomenten. Belangrijke moment zijn bijvoorbeeld de goedkeuring van het voorontwerp, de bouwaanvraag of de momenten waarop

compromissen moeten gemaakt worden die van invloed zijn op het uiteindelijke resultaat. Deze laatste kunnen grote wijzigingen brengen in de vormgeving en de mogelijkheden van het gebouw. Ontgoocheling en alsnog een ongenoegen met de 'nieuwe' ruimte is vaak het gevolg voor de eindgebruiker. Het idee dat het knelpunt eenvoudig had kunnen vermeden worden, vormt de ondertoon.

Maar ook als deze terugkoppelingsmomenten er wel waren, kan het toch nog mislopen. Eén van de belangrijkste knelpunten die hiervoor verantwoordelijk zijn, blijkt het feit dat niet iedereen in de mogelijkheid is om plannen te lezen, ruimtelijke conclusies te trekken en/of kleuren en inrichting te interpreteren voordat het gebouw er staat. Plannen zijn vaak de ronde gegaan, ze zijn voorgelegd of hebben een tijdje opgehangen op een centraal punt... maar toch werden knelpunten niet opgemerkt.

Een terugkoppelmoment is dus niet zomaar het 'tonen van de plannen'. Vraag ontwerpers ruimtelijke simulaties te maken, materialen te tonen, het gebruik van een ruimte te illustreren of referenties van andere uitvoeringen die je in de praktijk kan bezichtigen voor te stellen zodat er alternatieve methoden zijn voor wie minder goed een plan kan lezen.

Een tweede knelpunt is dat er ook vanuit de kant van de ontwerpers nog te weinig tussentijds wordt afgetoetst of het voorliggende ontwerp (gebouw op plan) en de aanwezige ruimten wel voldoen aan de vraag. Het aftoetsen van veel voorkomende dagelijkse situaties kan zeker een meerwaarde zijn. Deze simulaties worden het best aangeleverd door diegene die dagelijks in het gebouw aanwezig zijn en zijn zo compleet mogelijk uitgetekend (aantal personen, wie is waar, wat gebeurt er of wat zou je moeten kunnen doen).

Maak voor het uitwerken van simulaties gebruik van omschrijvingen of situatieschetsen aangeleverd door personeel of bezoekers. Op deze manier kan je vaststellen of bijvoorbeeld muren het zicht belemmeren (meer of minder personeel inzetten), wachtruimten voldoende groot zijn (aantal stoelen), glazen wanden en deuren wel de oplossing zijn voor bepaalde ruimten (akoestiek en discretie), berg ruimten een goede locatie hebben en voldoende kunnen stockeren/ of de ligging van ruimten zoals het onthaal en het secretariaat de basiscirculatie niet verhinderen door kruisende circulatieroutes.

Een belangrijke laatste punt is dat er nog te weinig rekening gehouden wordt met realistische maatvoeringen en het correct intekenen van bijvoorbeeld meubilair op een plan. De keuze voor een grotere tafel neemt bijvoorbeeld meer ruimte in dan voorzien waardoor minder circulatieruimte over blijft. Stoelen met een armleuning nemen net wat meer plaats in dan zonder.

Het is bijvoorbeeld niet mogelijk de ruimte op een andere manier in te inrichten dan voorzien. Hierdoor is het gebruik van de ruimte minder comfortabel (flexibiliteit). Door vanaf de ontwerpfase hiermee rekening te houden kan je dit eenvoudig vermijden. Deze zaken kan je namelijk vrij eenvoudig planmatig detecteren. Bevraag de voorzieningen vooraf goed.

3.3 Kernthema's voor het ontwerpen en bouwen

Een basisfilosofie of idee omzetten in de (bouw)praktijk is niet altijd zo gemakkelijk als het lijkt. Ook voor de toegankelijkheid mogen we dit zeker niet onderschatten. Vooral ook wanneer we dit op een mooie en vanzelfsprekende manier bekomen is

In deel 3 van deze inspiratiebundel bespreken we het belang van het procesverloop als garantie om toegankelijkheid op een kwaliteitsvolle manier te realiseren en vooral te integreren in een gebouw. Naast belangrijke ankerpunten in het proces stoelt toegankelijkheid ontwerpmatig op het toepassen en het garanderen van een aantal kernthema's die als leidraad tijdens het ontwerp en de uitvoering gehanteerd kunnen worden.

Universal Design als ontwerpstrategie inzetten is de basis. De zeven principes van Universal Design helpen ons om een concept, een gebouwwontwerp of de uitvoering van een detail te toetsen aan de vooropgestelde kwaliteit.

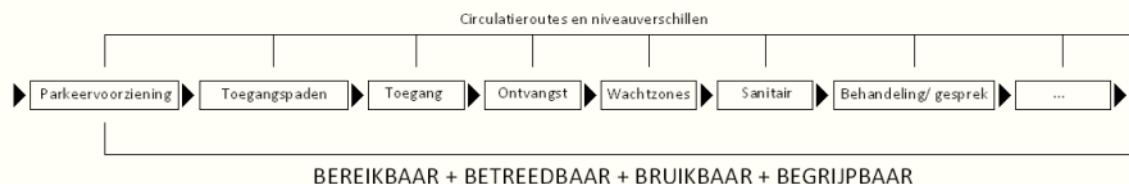
[Ontwerpen vanuit een 'Universal Design' strategie >>](#)

Daarnaast zijn er nog drie kernthema's die aan de basis liggen van een goed toegankelijk gebouw:

- Respecteer de keten van toegankelijkheid.
- Gebruik ergonomische principes als referentie voor de maatvoering van voorwerpen en ruimten.
- Maak goede en bewuste keuzes bij het sluiten van compromissen.

3.3.1 Keten van toegankelijkheid respecteren

Een keten is zo sterk als zijn zwakste schakel. Elk onderdeel van een gebouw, zowel structurele elementen als afwerkingselementen, vormt een schakel in een groter geheel. De keten van toegankelijkheid waakt erover dat elke route die gebruikers moeten afleggen, elk gebouwonderdeel dat je passeert, elke activiteit die je wenst uit te voeren in de gebouwde omgeving of in en rond het gebouw of elk voorwerp dat je gebruik voor iedereen bereikbaar, betreedbaar en bruikbaar is zonder belemmeringen.



Als één van de 'schakels' in een gebouw of omgeving niet toegankelijk is, wordt de keten van toegankelijkheid doorbroken. In de praktijk kan dat betekenen dat het gebruik van het gebouw voor bepaalde personen onmogelijk is!

Bereikbaarheid, betreedbaarheid, bruikbaarheid en begrijpbaarheid

Het gebruik van een omgeving of gebouw begint met een goede bereikbaarheid. Het gaat hier ondermeer om de ligging, de nabijheid van openbaar vervoer en diensten,

de toegankelijkheid van het publiek domein zoals de oversteekplaatsen, de stoep, parkeerplaatsen, de aanwezigheid van een voorrijdmogelijkheid...

Voor we kunnen deelnemen aan de activiteiten of gebruik kunnen maken van de dienstverlening, moeten we een gebouw kunnen betreden. Dit betekent onder meer dat de toegang, de interne circulatie, deuren en doorgangen... drempel- en obstakelloos zijn. Betreedbaarheid is een belangrijke onwetmatige peiler. Knelpunten die dit bemoeilijken kunnen vaak niet of moeilijk worden opgelost eens in uitvoering of na oplevering.

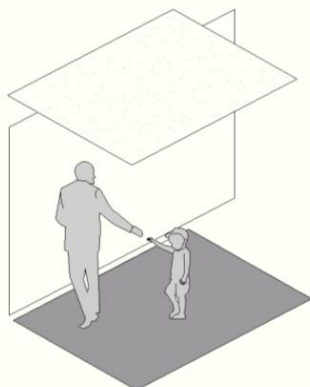
Eenmaal in het gebouw of een specifieke ruimte aangekomen, moeten we ook vlot en veilig gebruik kunnen maken van de dienstverlening. Het gaat hier om meer dan maatvoering van deuren of gangen. De aanwezige voorzieningen zoals een balie of een ontvangstmeubel, de afwerking en de aankleding van de ruimten en de bruikbaarheid van toestellen of vast meubilair zijn hiervoor van belang.

Ten slotte is ook het begrijpen aan de orde. De leesbaarheid van een ruimte en de logica van het gebouw zorgen ervoor dat bezoekers op een vanzelfsprekende wijze geleid worden. Informatiebronnen zoals een duidelijke signalisatie zijn een extra steun om de weg te vinden. Het spreekt vanzelf dat ook als we gebruik maken van informatietechnologie, elektronische toepassingen en apparaten, deze ook leesbaar en eenvoudig bruikbaar moeten zijn voor mensen die niet of minder vertrouwd zijn met deze systemen of een visuele, auditieve of andere beperking hebben.

Bovenstaande elementen tonen aan dat de keten vervat zit in verschillende grote en kleine onderdelen van een gebouw. Het is daarom van het grootste belang dat bij de afweging van de keuzes die gemaakt worden in een ontwerp- en bouwproces het garanderen van de keten voorop staat en op regelmatige momenten concreet afgetoetst wordt.

3.3.2 Ergonomie als referentie voor de maatvoering van voorwerpen en ruimten

Het comfort waarmee we door een gebouw heen lopen, handelingen kunnen uitvoeren of contacten kunnen leggen zal niet alleen afhankelijk zijn van het aanbod van de dienstverlening (sociaal, economisch, communicatief, kwaliteit van de dienstverlening...) maar ook van de vormgeving van de ruimten waarin dit kan gebeuren.



In elke ruimte moet de puzzel 'ruimte' en het 'gebruik door mensen' die erin handelen, kloppen. Het ontwerp hangt inherent samen met de diensten, activiteiten of handelingen die we erin moeten kunnen uitvoeren. Dit begint al vanaf de eerste lijn die gezet wordt.

Ergonomie is de studie van de mens in relatie tot zijn omgeving en anderen. Het is voornamelijk bekend in arbeidssituaties, voor de veiligheid en de gezondheid van werknemers, maar zit vervat in elk aspect van ons

dagelijks leven. Lopen, zitten, liggen, praten, kijken... er is geen seconde dat we geen handeling als dusdanig uitvoeren. De menselijke maat, de verhoudingen van het menselijk lichaam en de fysieke en cognitieve mogelijkheden die we hebben zal voor heel wat elementen een referentie vormen (inclusief hulp of het gebruik van hulpmiddelen).

Ontwerpen met oog voor toegankelijkheid is dan ook altijd ontwerpen met oog voor het menselijk handelen zodat we niet inboeten op ergonomie.

Veel voorkomende (persoonsgebonden) handelingen

Omdat het geheel van gebouwonderdelen zoals wanden, vloeren, vaste objecten... ruimtelijk grenzen opwerpen, moeten deze afgestemd worden op realistische gebruikscriteria. Tijdens de ontwerpfase komen de noodzakelijke 'functionele eisen' die bezoekers, cliënten en/ of patiënten van een specifieke ruimte of gebouw de mogelijkheid geven om ruimten, maar ook objecten, goed te kunnen gebruiken nog te weinig naar voor.

Het belang van sanitaire ruimten is meestal duidelijk. Voor het gebruik van trappen, gangen, manoeuvreerruimten in functieruimten... worden deze functionele eisen sneller over het hoofd gezien. Hierdoor ontstaat al vanaf de start een te beperkt gedimensioneerde plan, met als gevolg een beperkte inzetbaarheid en flexibiliteit van de ruimten nadien.

Een ideale ruimte is afgestemd op ieders mogelijkheden. Omdat dit in de praktijk weinig haalbaar is, werken we met gemiddelden. Principes van toegankelijkheid zorgen ervoor dat dit gemiddelde uitgangspunt vertrekt vanuit een realistisch beeld van de diversiteit aan mensen en niet vanuit de 'actieve, ideale' mens. Het zorgt er dus voor dat een gebouw of een ruimte meer ontworpen is voor iedereen of 'Universal Designed'.

Om wat meer inzicht te geven in het ruimtegebruik van de meest voorkomende dagdagelijkse handelingen, zowel met als zonder gebruik van hulpmiddelen focussen we concreter op een aantal veel voorkomende handelingen en thema's:

[Basishandelingen van een persoon \(zonder gebruik van hulpmiddelen\) >>](#)

[Begeleiding, hulp of zorg geven >>](#)

[Gebruik van een loophulpmiddel >>](#)

[Gebruik van een rolstoel \(manueel en elektrisch\) >>](#)

[Gebruik van bedieningselementen en apparaten >>](#)

[Gebruik van tafels en stoelen >>](#)

Deze veel voorkomende handelingen zijn een referentie voor elke ruimte, ongeacht wat er in gebeurt, wie er in verblijft. Ze vormen dan ook de basis voor de ruimte- of functiespecifieke toegankelijkheidsaanbevelingen die verder in deel 4 van deze inspiratiebundel opgenomen zijn.

3.3.2.1 Basishandelingen van een persoon (zonder gebruik van hulpmiddelen)

Om allerlei handelingen te kunnen uitvoeren moeten we, zowel als persoon zonder beperking of als persoon die gebruik maakt van een loophulpmiddel, voldoende ruimte krijgen om dit op een comfortabele wijze te kunnen doen. Zeker als we gebruik maken van bijvoorbeeld een toilet waar maar een beperkte ruimte aanwezig is. Een minimaal comfort van handelen moet gegarandeerd zijn.

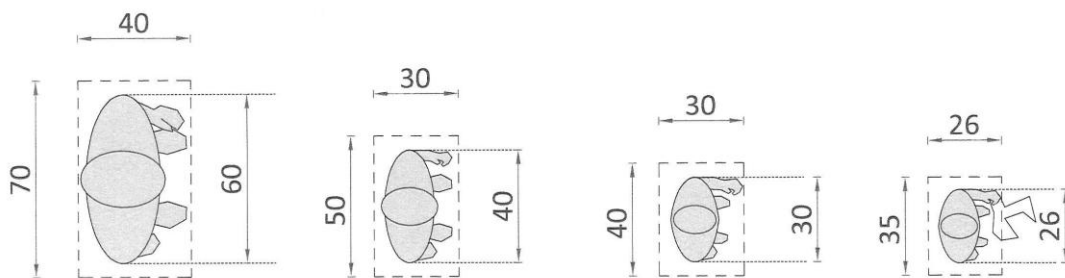
Komen we naar voorzieningen waar onderzoeken plaatsvinden of medische zorg wordt verleend, dan moeten we ons bukken, ons uitkleden, op een tafel gaan zitten of liggen om een onderzoek te ondergaan. Maar ook daarbuiten maken deze basishandelingen inherent deel uit van ons dagelijks leven zoals een jas aan- of uitdoen, schoenen strikken, met een kind aan de hand lopen...

Basisruimte voor stilstaan en bewegen

Bij het uitvoeren van handelingen maken we met ons lichaam heel wat bewegingen. Niet iedereen stapt of beweegt op dezelfde manier en ook voor personen die zich onzeker bewegen of evenwichtsstoornissen hebben, is een marge aangewezen.

Om de ruimten goed vorm te geven, moet er altijd uitgegaan worden van zowel de gebruiksruimte die we stilstaand nodig hebben als die we gebruiken tijdens het bewegen. Dit is nooit de netto ruimte die we met ons lichaam innemen. Om te kunnen bewegen moeten we rekening houden met gebruiksmarges.

Stilstaan: volwassene, kind 12, 7 en 2 tot 4 jaar

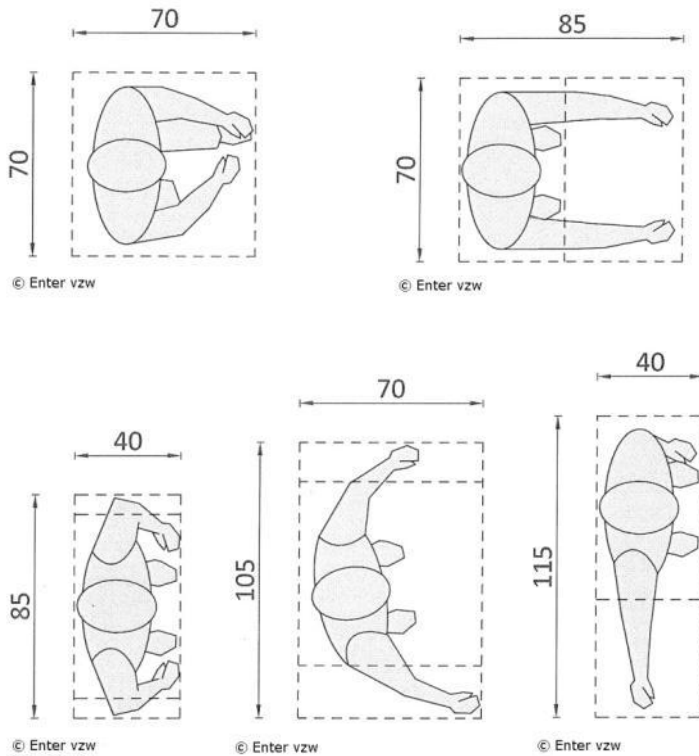


© Enter vzw

De voornaamste handelingen die we vanuit volledig staande positie uitvoeren zijn vergelijkbaar met het aan- en uittrekken van een broek, het oprapen van een papertje op de grond, het aan- en uittrekken van een jas, T-shirt of trui.

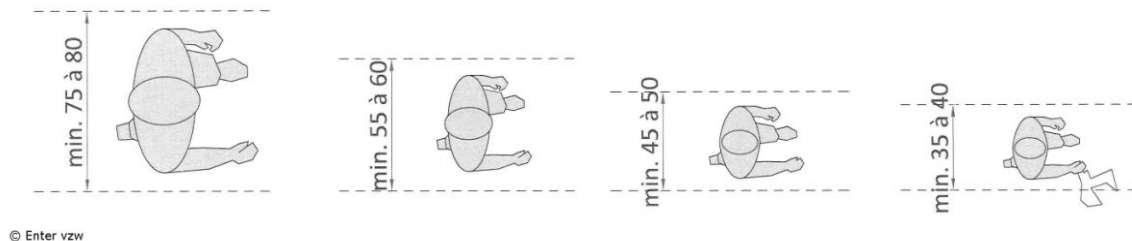
Doen we een jas aan of uit, dan hebben we een ruimte nodig die op romphoogte voldoende breed is. Deze zone kan overlappen met bijvoorbeeld de aanwezigheid van een zitelement.

Bewegingen uitvoeren: volwassen persoon



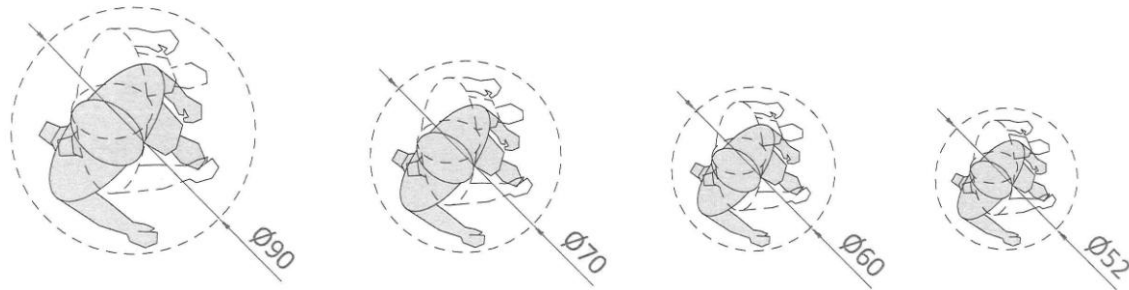
Circuleren doorheen de ruimte vraagt ook van een persoon zonder hulpmiddel een minimale breedte om comfortabel te kunnen zijn.

Circuleren: volwassene, kind 12, 7 en 2 tot 4 jaar



Willen we een jas uitdoen en ophangen of willen we plaatsnemen op een stoel, dan maken we niet alleen ter plaatse bewegingen met armen en benen, maar bewegen we ook rond onze as (draaien). We nemen hiervoor als volwassen persoon gemiddeld een zone van 90 cm x 90 cm in. Deze zone zorgt ervoor dat we basishandelingen in alle richtingen kunnen uitvoeren.

Manoeuvreren: volwassene, kind 12, 7 en 2 tot 4 jaar

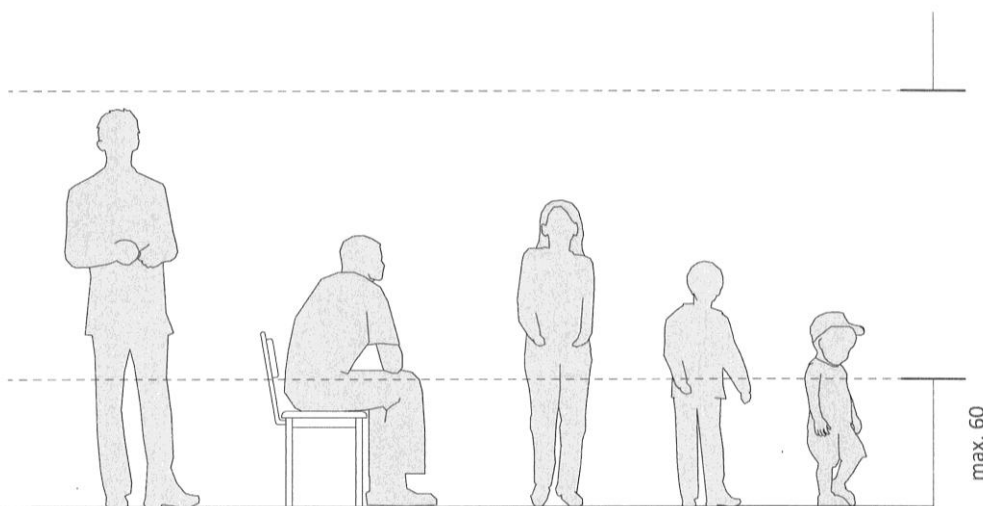


© Enter vzw

Zichtlijnen

Zichtlijnen zijn van belang voor het opmerken van signalisatie, het zicht naar buiten, ondersteuning van dagelijkse activiteiten... Niet voor iedereen liggen deze op eenzelfde lijn. Om voor een grote groep personen garantie te geven hanteren we daarom zichtlijnen die ook vanuit zittende positie en voor kinderen haalbaar zijn.

- Zichtlijn vanuit staande positie: gemiddelde gelegen tussen 105 cm en 195 cm
- Zichtlijn vanuit zittende positie en voor kinderen: op max. 60 cm



© Enter vzw

De ondergrens van 60 à 65 cm tot de vloerpas is vooral met het oog op kinderen en in relatie tot raamopeningen en interne ruimteverdeling van belang, maar komt perfect overeen met de noden van een rolstoelgebruiker of een persoon in zittende positie.

3.3.2.2 Begeleiding, hulp of zorg geven

Naast ruimte die nodig is voor het gebruik van hulpmiddelen, moeten personen die hulp geven, een kind of een volwassen persoon begeleiden en ondersteunen of zorgverleners zoals kinesisten, verpleging of artsen op een ergonomische en goede manier taken kunnen uitvoeren.

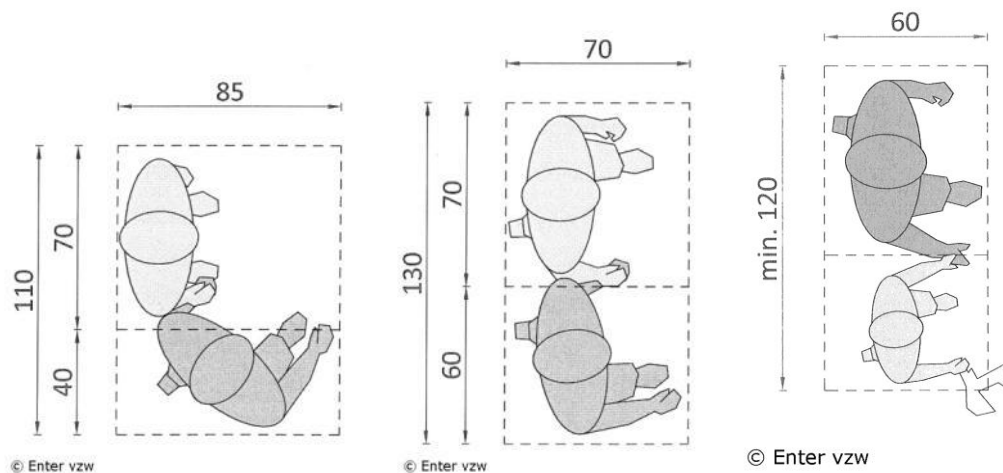
Hiervoor hebben ze voldoende gebruikruimte nodig om als persoon te kunnen manoeuvreren rondom een persoon of een zit- of ligmeubel. Ook als een ouder of verzorger van een kind helpt bij een aantal handelingen of een andere persoon assisteert, is een bepaalde minimumruimte nodig.

Zich verplaatsen onder begeleiding of met hulp

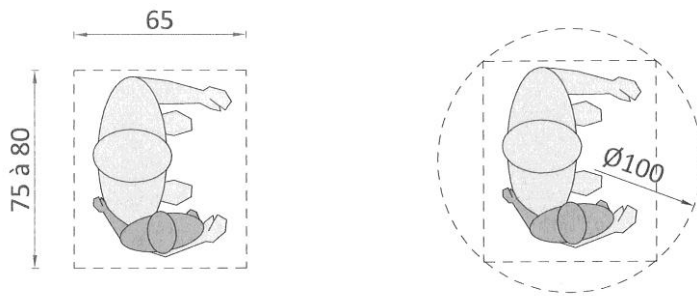
In sommige gevallen is er bij het lopen ondersteuning van één of twee personen vereist. Dit doe je door iemand bij de hand te nemen of door in te haken aan één zijde (zowel schuin als naast de persoon):

- Voor korte verplaatsing: gebruikruimte min. 110 cm (B) x 85 cm (D)
- Voor verplaatsing over langere afstand: gebruikruimte min. 130 cm (B) x 70 cm (D)
- Een kind op de arm dragen: min. 85 cm breedte voor kinderen vanaf 4 jaar, min. 65 cm voor jongere kinderen

Circuleren: volwassen en kind vanaf 4 jaar

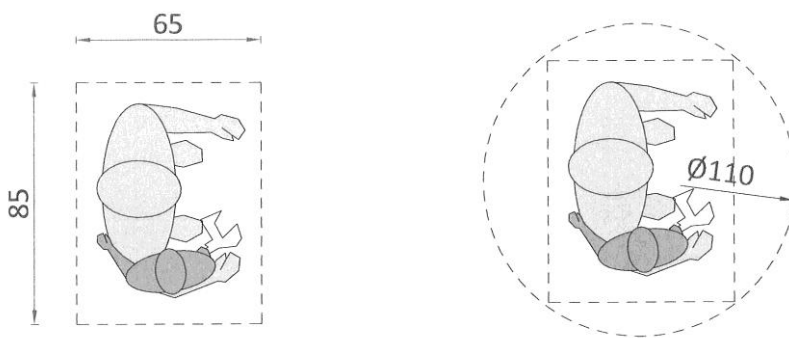


Circuleren en manoeuvreren met een kind op de arm: van 0 tot 4 jaar



© Enter vzw

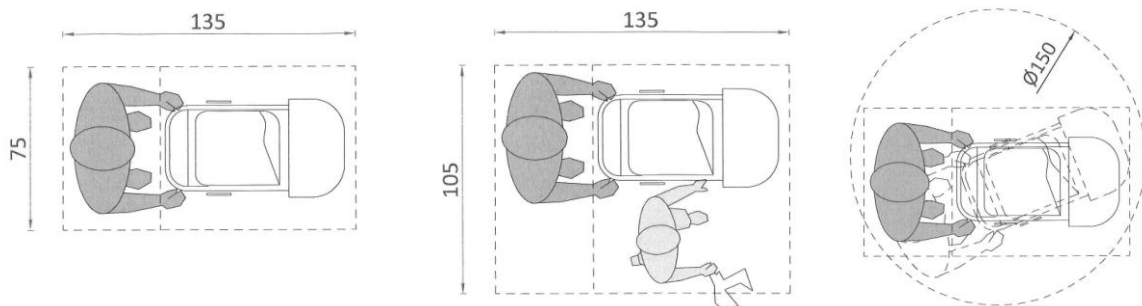
Circuleren en manoeuvreren met een kind op de arm: vanaf 4 jaar



© Enter vzw

Ook voor het circuleren met een kinderwagen of autostoeltje aan de hand is voldoende ruimte nodig. Vooral de vrije breedte is een kritiek punt. Het manoeuvreren met een kinderwagen komt overeen met de ruimte die ook een rolstoelgebruiker hiervoor nodig heeft.

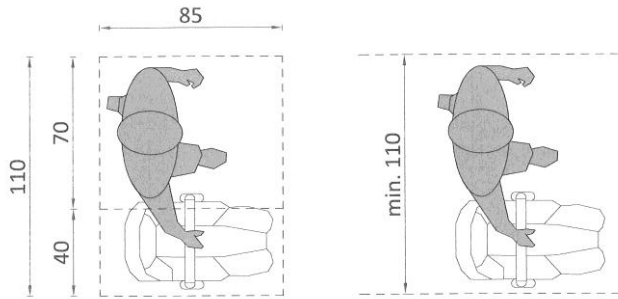
Circuleren en manoeuvreren met een kinderwagen



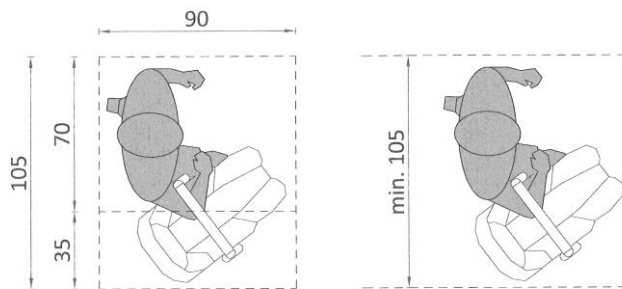
© Enter vzw

© Enter vzw

Circuleren met een autostoel voor baby's aan de hand en op de arm



© Enter vzw



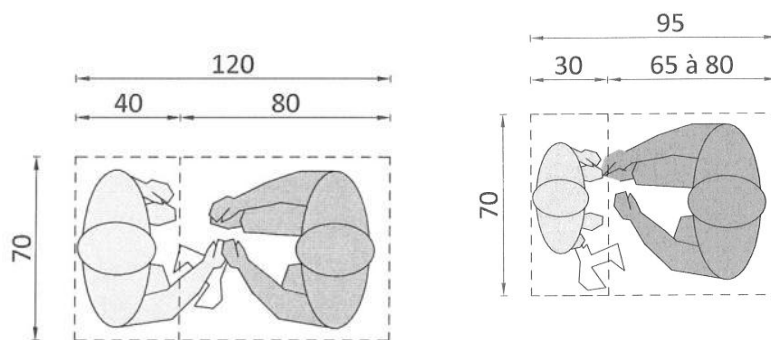
© Enter vzw

Gebruiksruimte bij het verlenen van hulp

Om een kind of een oudere persoon te helpen met een aantal basisactiviteiten, zoals omkleden of een jas aandoen, is er voldoende ruimte nodig om als hulpverlener te kunnen handelen.

In de meeste gevallen is bij hulp aan de voorzijde van een persoon een extra zone van 80 cm nodig om plaats te nemen en een bukkende houding aan te nemen.

Volwassenen en kind vanaf 7 jaar

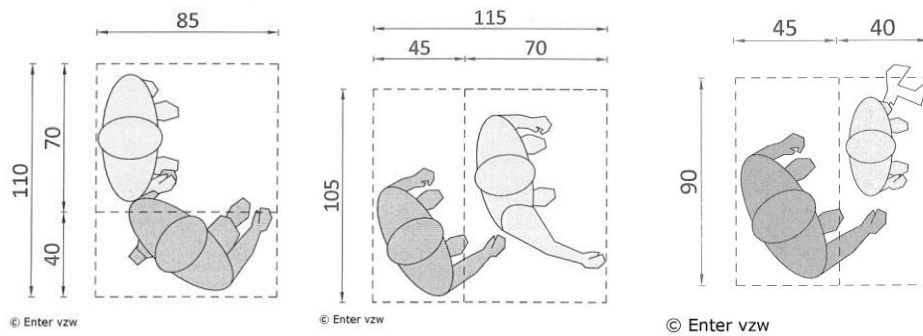


© Enter vzw

© Enter vzw

Bij zijdelingse hulp of hulp achteraan een persoon, een extra zone van 40 à 65 cm.

Volwassenen en kind vanaf 7 jaar

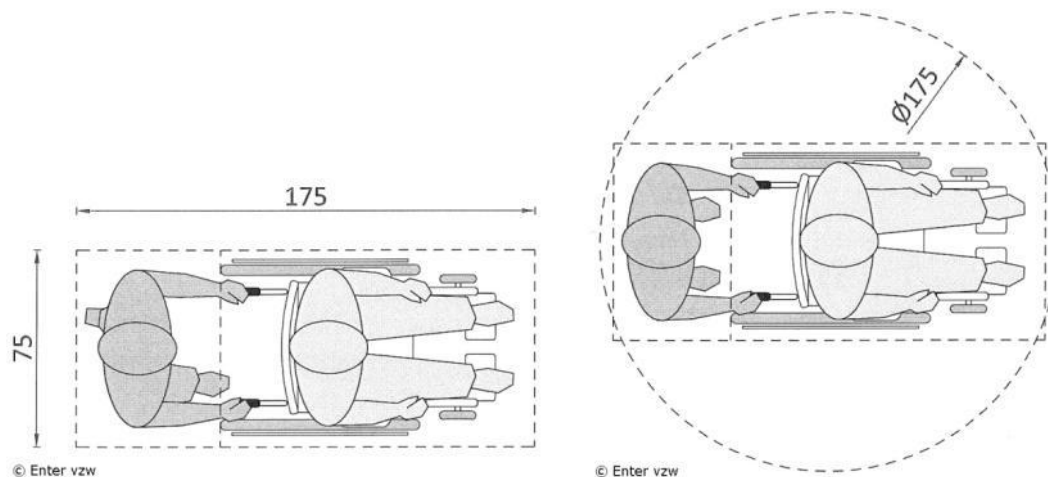


Rolstoelgebruik met hulp

Kan een rolstoelgebruiker zich niet meer zelfstandig verplaatsen, dan heeft hij/zij een assistent nodig om te duwen en te manoeuvreren.

Een rolstoelgebruiker met hulp zal in de diepte meer plaats innemen. Omdat de assistent bij het duwen van en rolstoel net tussen de wielen zal plaatsnemen, is een extra ruimte van ongeveer 50 cm voldoende. Ook voor het uitvoeren van manoeuvres zal net meer ruimte nodig zijn dan wanneer de rolstoelgebruiker zich zelfstandig verplaatst:

- Gebruiksruimte in beweging min. 75 cm (B) x 175 cm (D)
- Rolstoelgebruiker met hulp: draaicirkel met een diameter van min. 175 cm



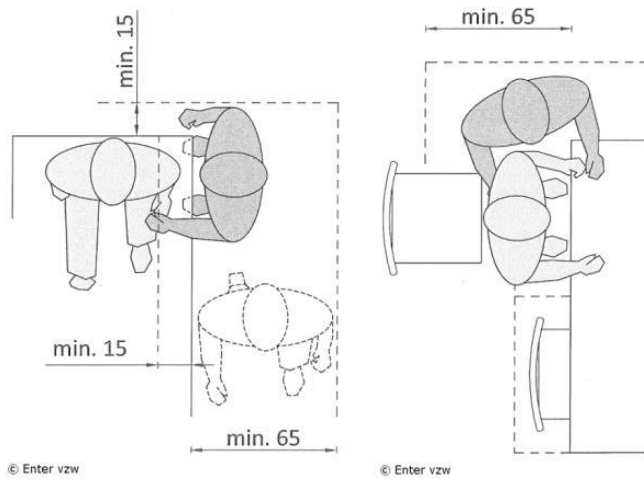
Gebruiksruimte voor begeleiding, hulp- en zorgverlening

Om een zittende of liggende persoon te begeleiden, hulp of zorg te kunnen verlenen of om als arts een onderzoek te kunnen uitvoeren, is voldoende vrije ruimte nodig naast, voor en/of zijdelings ten opzichte van de zorg- of hulpvrager.

Om als begeleider, hul- of zorgverlener handelingen te kunnen uitvoeren is de volgende ruimte van belang:

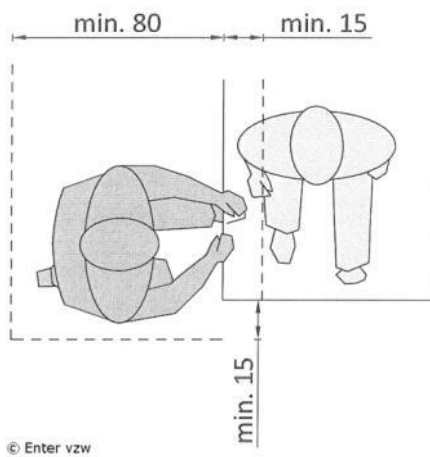
- Zijdelingse handelingen: een vrije strook van min. 65 cm breedte naast de tafel, het bed of de zetel;

- Zijdelings een verlengde strook van min. 10 cm aan het hoofd- en voeteneinde voor het bereiken van deze zones;

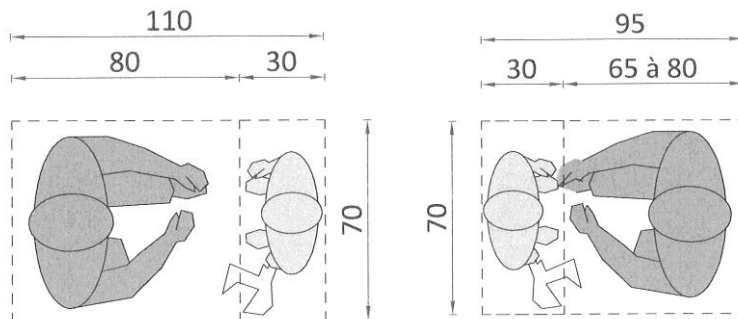


Voor het uitvoeren van rechtopstaande en voorovergebogen handelingen:

- een vrije strook van min. 80 cm breed naast het bed of de zetel. Bij zeer jonge kinderen kan dit 65 à 85 cm zijn.



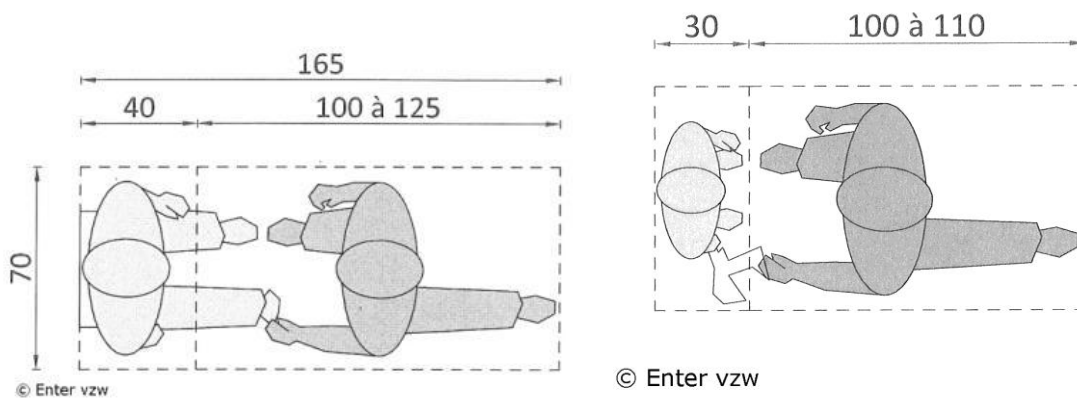
Bukkende hulp bij een kind vanaf 4 jaar en een kind tot 4 jaar



Voor het uitvoeren van voorwaartse en bukkende handelingen:

- een vrije zone van min. 125 cm diepte en 80 cm breedte.

Volwassen persoon en kind tot 4 jaar

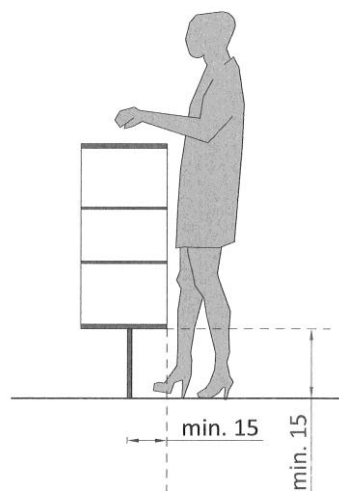


In de meeste gevallen is de netto ruimte die de begeleiders, hul- of zorgverlener nodig heeft om zich te verplaatsen tot bij de zorgvrager niet voldoende en is er bijkomend extra ruimte nodig voor het plaatsen van medische toestellen, verzorgkarren...

Onderstaanbaarheid

Om een goede werkhouding aan te kunnen nemen, is het nodig dat de begeleider, hulp- of zorgverlener de voeten deels onder bijvoorbeeld een balie, een verzorgingstafel, een keukenblok, een bed of een kast kan plaatsen. Inrichtingselementen zoals kasten, maar ook een onderzoekstafel of een verzorgingstafel moeten daarom voldoende onderstaanbaar worden gemaakt, zodat er voldoende voetruimte aanwezig is. Ook voor het gebruik van verplaatsingshulpmiddelen zoals tilliften is een goede onderrijdbaarheid van belang.

Onderstaanbaarheid vereist een vrije hoogte van minimum 15 cm (beter 20 cm) en een vrije diepte van minimum 15 cm onder een object, dit bij voorkeur over de volledige lengte van het inrichtingselement.



3.3.2.3 Gebruik van een loophulpmiddel

Heel wat personen ervaren een beperkte mobiliteit voor korte of lange tijd. Om de persoon gedurende deze periode te ondersteunen wordt een loophulpmiddel ingezet. Onder een loophulpmiddel verstaan we een 'niet aan het lichaam bevestigde voorziening (stok, kruk, looprek, rollator...)' waarop de persoon is aangewezen om te kunnen staan of stappen.

Er zijn verschillende loophulpmiddelen voorhanden: een stok, kruk(ken), een looprek of een rollator. De keuze van het type hulpmiddel zal afhankelijk zijn van de mate van ondersteuning die vereist is.

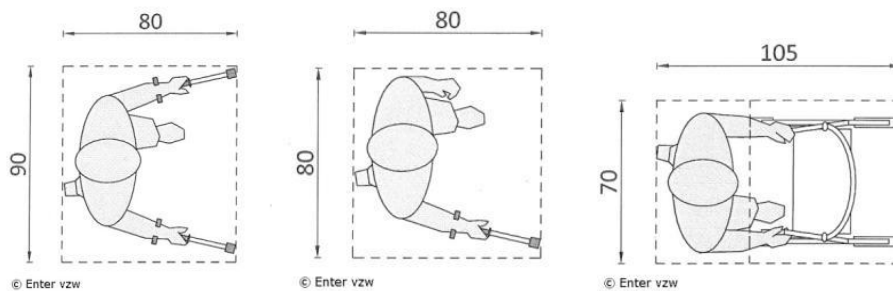
Gebruik van een loophulpmiddel

Door de meer complexe handelingen die we moeten uitvoeren met een hulpmiddel, is extra manoeuvreerruimte van belang. Van de bestaande loophulpmiddelen vraagt het gebruik van twee krukken of een rollator het meeste ruimte. Het gebruik van een kruk of wandelstok neemt een extra breedte in, het gebruik van een rollator een extra diepte.

Een stokloper neemt gemiddeld 80 cm (B) x 80 cm (D) in.

Een persoon met krukken neemt gemiddeld 90 cm (B) x 80 cm (D) in.

Een persoon met een looprek of rollator neemt gemiddeld 70 cm (B) x 105 cm (D) in.



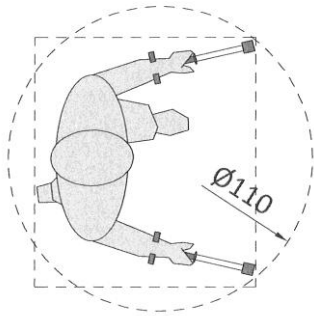
Let wel, deze gemiddelde afmetingen zijn afgestemd op volwassen personen. Loophulpmiddelen voor kinderen en jongeren zijn altijd op maat.

Circuleren en manoeuvreren in de ruimte

Om activiteiten en handelingen uit te kunnen voeren moet naast de gebruiksruimte voor het loophulpmiddel ook circulatie- en manoeuvreerruimte aanwezig zijn.

Zich lopend verplaatsen met een stok of een driepoot:

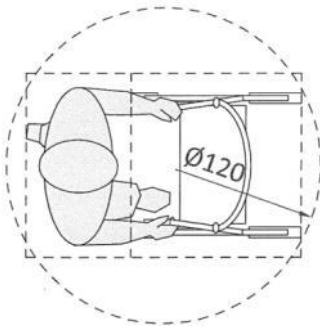
- maken van een 180° bocht: draaicirkel met diameter van min. 110 cm (uitgaande van onzekere bewegingen, verschillende stappen om te draaien).



© Enter vzw

Zich lopend verplaatsen met een looprek of rollator:

- maken van een 180° bocht: draaicirkel met diameter van min. 120 cm (uitgaande van onzekere bewegingen).



© Enter vzw

3.3.2.4 Gebruik van een rolstoel (manuele en elektrische)

Naast loophulpmiddelen maakt een deel van de groep personen met een beperking gebruik van een rolstoel. Sommigen kunnen zich nog zelfstandig verplaatsen, anderen moeten geholpen worden of maken gebruik van een elektrische rolstoel.

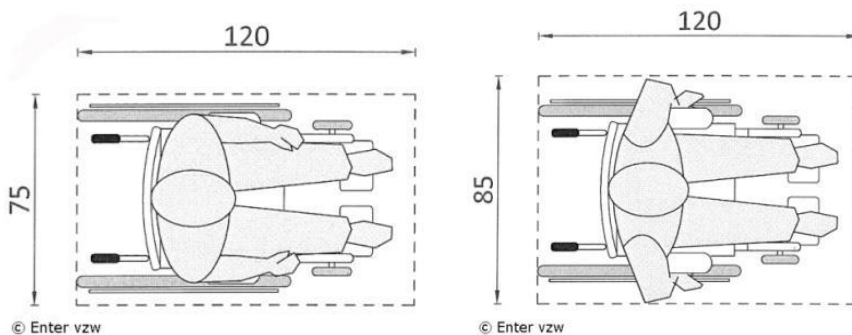
Om doorheen een ruimte te circuleren is een rechtlijnige beweging ook voor deze hulpmiddelen weinig complex. Het is pas voor het uitvoeren van bewegingen en manoeuvres dat handelingen meer inspanningen en een iets grotere ruimte vragen.

Zelfstandig rolstoelgebruik

Bij zelfstandig rolstoelgebruik gaan we ervan uit dat de persoon de rolstoel zelfstandig kan voortbewegen. Hij of zij kan hierbij gebruik maken van een manuele of een elektrische rolstoel. Een manuele rolstoel vereist het bedienen (zijdelingse bewegingen) van de grote hoepels aan de wielen. Een elektrische rolstoel vereist een bedieningspaneel.

Een rolstoelgebruiker zal stilstaand minder ruimte in de breedte innemen dan wanneer hij in beweging is:

- stilstaand: gebruiksruimte min. 75 cm (B) x 120 cm (D)
- in beweging: gebruiksruimte min. 85 cm (B) x 120 cm (D)



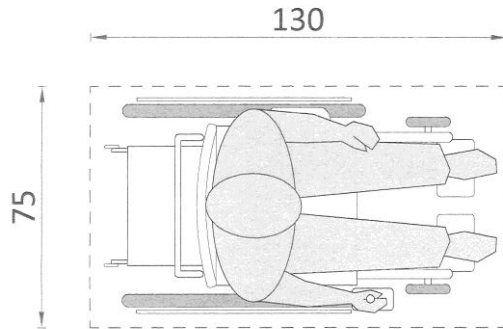
Let wel, deze gemiddelde afmetingen zijn afgestemd op volwassen personen. Hulpmiddelen voor kinderen en jongeren zijn altijd op maat.

Elektrisch rolstoelgebruik

Bij gebruik van een elektrische rolstoel beweegt de persoon de rolstoel vooruit door bediening van een joystick. Hij of zij zal dus niet meer met één of beide armen naast de wielen bewegen.

Een rolstoelgebruiker zal stilstaand niet minder ruimte in de breedte innemen dan wanneer hij in beweging is:

- gebruiksruimte min. 75 cm (B) x 130 cm (D)



© Enter vzw

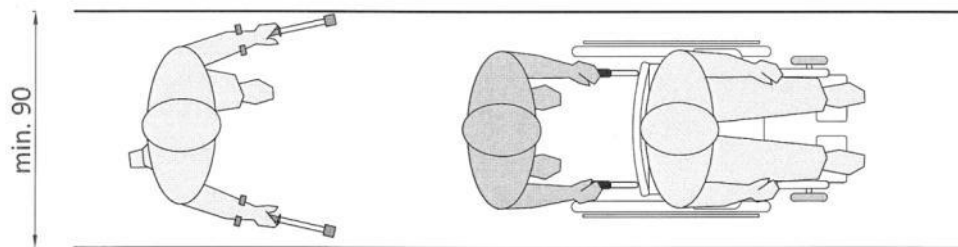
Let wel, deze gemiddelde afmetingen zijn afgestemd op volwassen personen. Hulpmiddelen voor kinderen en jongeren zijn altijd op maat.

Circuleren in de ruimte (volwassen persoon)

Om zich te kunnen verplaatsen moet er, naast de effectieve breedte van een rolstoel, voldoende ruimte in de breedte beschikbaar zijn. Net zoals voor een persoon zonder beperking, is het namelijk niet voor iedereen even evident om zich heel precies te bewegen. Er is altijd een bewegingsmarge nodig.

Rechtlijnige beweging

Om een rechtlijnige beweging te maken heeft een persoon gemiddeld 90 cm obstakelvrije breedte nodig om zich vlot te kunnen verplaatsen doorheen een ruimte.



© Enter vzw

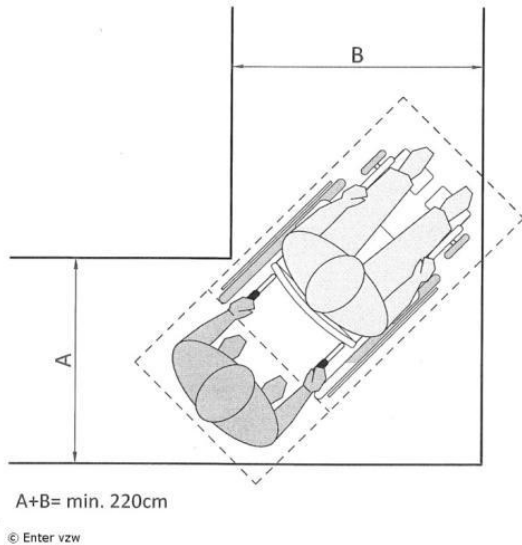
Bochten en hoeken

Waar een persoon bochten of hoeken van 90° moet nemen, zal de obstakelvrije ruimte die ter beschikking staat om te draaien, breder moeten zijn dan bij een rechtlijnige beweging. De verhouding varieert afhankelijk van het type hulpmiddel.

Een algemene vuistregel voor het nemen van een rechte hoek (90°) is altijd:

- Rolstoelgebruik: $A + B = \text{min. } 220 \text{ cm}$, waarbij breedte A altijd min. 90 cm
- Scootergebruik: $A + B = \text{min. } 230 \text{ cm}$, waarbij breedte A altijd min. 90 cm

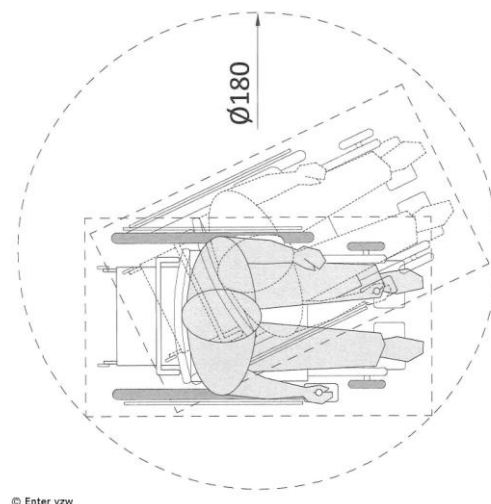
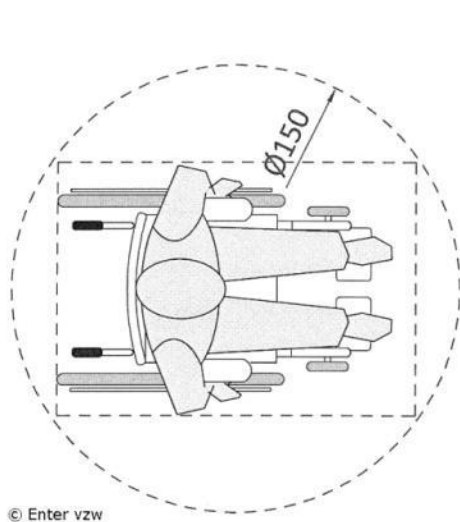
Hoe smaller de doorgang, of de breedte van de route waar we naartoe draaien, hoe breder de 'aanrijzone' zal moeten zijn om vlot te kunnen manoeuvreren.



Manoeuvreren in de ruimte (volwassen persoon)

Zowel om activiteiten of complexe handelingen uit te voeren, als om volledig van richting te veranderen, manoeuvreer je in de ruimte. Om vanuit één punt of van op een beperkte zone van richting te veranderen moet een bepaalde vrije zone aanwezig zijn. Aan de hand van draaicirkels wordt duidelijk gemaakt welke ruimte hiervoor nodig is:

- Zelfstandige rolstoelgebruiker: draaicirkel met diameter min. 150 cm
- Elektrisch rolstoelgebruiker: draaicirkel diameter van min. 180 cm, het best 200 cm



Let wel, deze gemiddelde afmetingen zijn afgestemd op volwassen personen. Hulpmiddelen voor kinderen en jongeren zijn altijd op maat.

Deze draairuimte van een elektrische rolstoel zal ook bruikbaar zijn voor een groot deel van de personen die zich met een scootmobiel verplaatsen. Grotere modellen hebben een draaicirkel met een diameter van min. 210 cm nodig.

In werkelijkheid zal een rolstoelgebruiker bijna nooit een dergelijke cirkelachtige beweging maken om te manoeuvreren. Meestal maken ze een aantal

opeenvolgende draai- en steekbewegingen. Om de nodige ruimte planmatig aan te geven en te checken is het gebruik van een cirkel het gemakkelijkst en het meest omvattend.

Simulatievoorbeeld manoeuvreren in de ruimte:

[Zelfstandig een deur openen en sluiten \(manueel rolstoelgebruiker\) >>](#)

Onderrijdbaarheid

Wanneer een rolstoelgebruiker zich verplaatst tussen objecten of tijdens het circuleren, zal hij/zij niet altijd de meest optimale vloeroppervlakte ter beschikking kunnen krijgen.

Door de ruimtelijke beperking, zal een rolstoelgebruiker zich in deze situatie moeten verplaatsen aan de hand van steekbewegingen (korte voor- en achterwaartse bewegingen). Dit vraagt heel wat coördinatie, energie en handeling. Daarnaast is niet iedereen in de mogelijkheid om deze bewegingen uit te voeren.

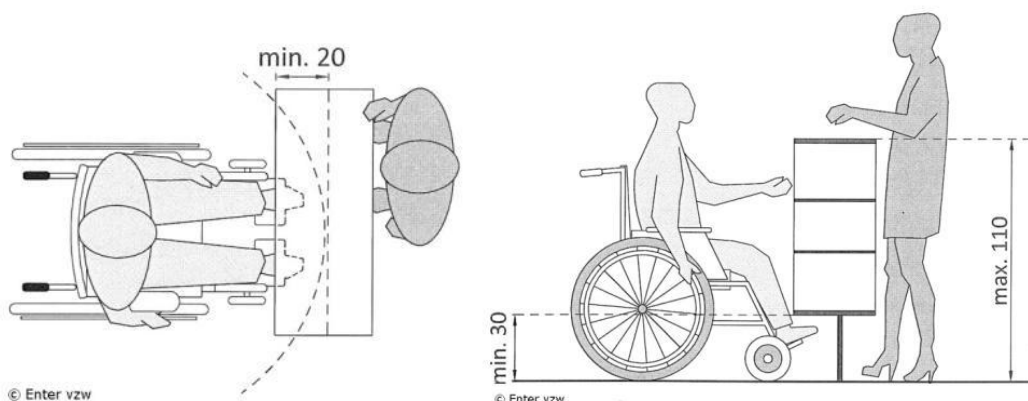
In sommige gevallen zal het onderrijdbaar zijn van bepaalde meubels of objecten een oplossing zijn. Onderrijdbaarheid van een object betekent dat het mogelijk is om als rolstoelgebruiker met de voetsteunen (beperkt) of met de onderbenen (volledig) onder een object te passeren of plaats te nemen.

Let wel, deze gemiddelde afmetingen zijn afgestemd op volwassen personen. Een goede onderrijdbaarheid voor kinderen en jongeren is altijd op maat te bekijken. Een verstelbare tafel of werkvlak is voor deze groep altijd aan te raden. Een aantal referenties die gebruikt kunnen worden hiervoor zijn opgenomen onder de aanbevelingen voor het gebruik van tafels en stoelen.

[Gebruik van tafels en stoelen >>](#)

Beperkt onderrijdbaar

Voor een beperkte onderrijdbaarheid is een vrije ruimte met een diepte van 20 cm en een hoogte van 20 à 30 cm altijd wenselijk. Dit is vooral belangrijk als referentie in ruimten met een beperkte afmeting zoals een sanitaire cel.



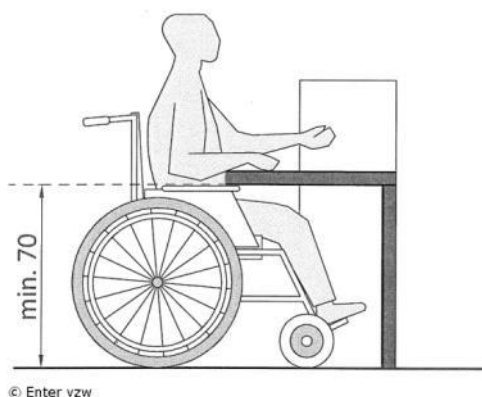
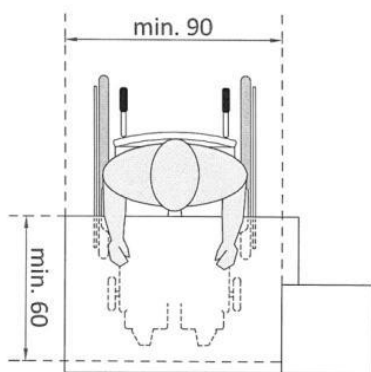
Voorbeelden van plaatsen waar een beperkte onderrijdbaarheid toegepast kan worden zijn: aan een toiletpot, aan een verdiepte kastplint of aan een automaat.

Onderrijdbaar

Volledige onderrijdbaarheid vereist een vrije ruimte met een diepte van 60 cm en een hoogte van 70 cm. Het zorgt ervoor dat een rolstoelgebruiker met de volledige voetsteunen en benen onder een object door kan.

De vormgeving van tafels is van groot belang om de volledige onderrijdbaarheid te kunnen garanderen. Er zijn een aantal elementen waar je, bijvoorbeeld bij de aankoop, rekening mee kan houden:

- de manier waarop de poten uitgevoerd zijn (positie);
- de vrije hoogte onder de dwarsbalken die het tafelblad dragen;
- de dikte van het tafelblad zelf (max. 10 cm).



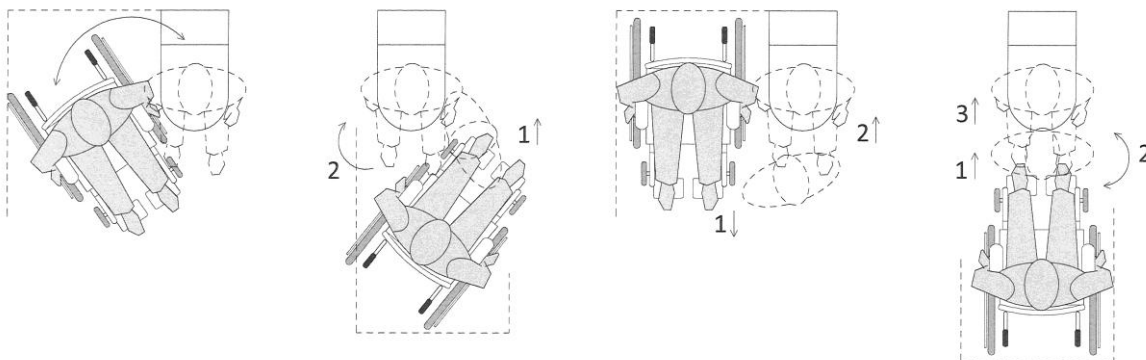
Voorbeelden van plaatsen waar een volledige onderrijdbaarheid toegepast kan worden zijn: aan een tafel, aan een onthaalbalie of aan een wastafel.

Zich verplaatsen van rolstoel naar object (transfer volwassen persoon)

Heel wat personen die gebruik maken van een rolstoel, hebben nog de mogelijkheid om zelfstandig een transfer uit te voeren. Een transfer is de verplaatsing die je maakt vanuit de rolstoel naar een bed, een stoel, een toiletpot ... en terug.

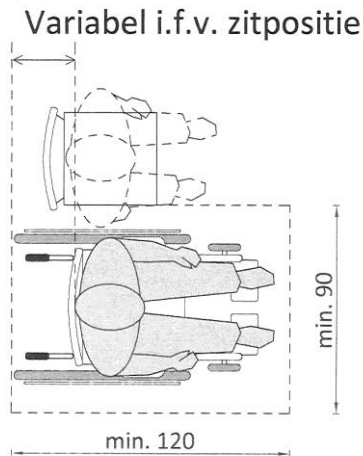
Een transfer kan gebeuren vanuit verschillende startposities: voorwaarts/schuin of zijwaarts ten opzichte van het object. Dit is altijd afhankelijk van de mogelijkheden of de specifieke beperkingen eigen aan de persoon zelf.

Zijdelingse, voorwaartse, schuin naast en schuin voorwaartse positie



Om een transfer te kunnen uitvoeren zal de rolstoelgebruiker zich op een goede hoogte ten opzichte van de zitting van een stoel, een zitelement of ter hoogte van de bril van de toiletspot moeten kunnen positioneren. Hiervoor zal hij plaats nodig hebben om zijn rolstoel goed op te stellen. De zitting van een element zal bijna nooit overeenkomen met de plaatsingsdiepte van zijn rolstoel.

De ruimte die hiervoor nodig is, is vergelijkbaar met de zone voor een stilstaande rolstoel, namelijk min. 90 cm x 120 cm. Afhankelijk van de situatie zal er meer of minder ruimte achter het zitelement nodig zijn om op de goede plek terecht te komen.



© Enter vzw

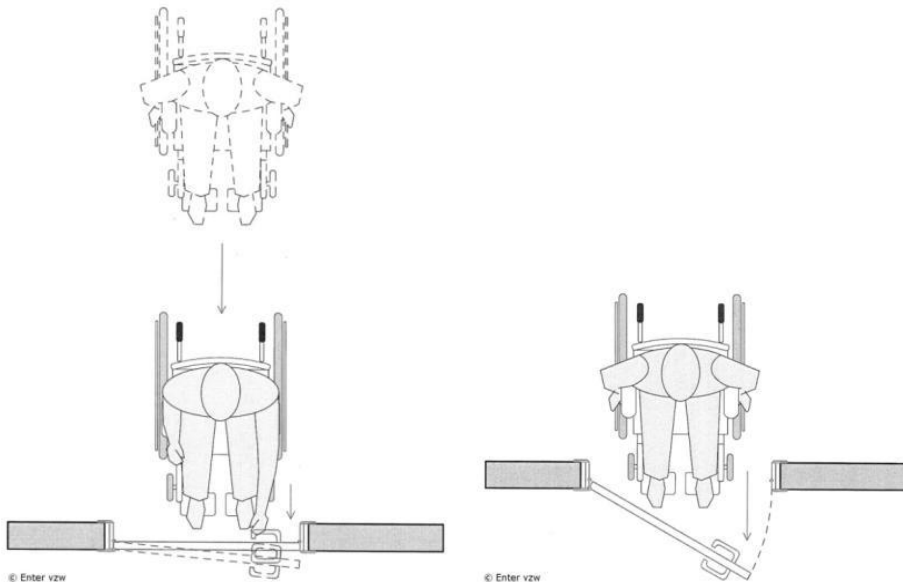
3.3.2.5 Zelfstandig een deur openen en sluiten (manueel rolstoelgebruiker)

Het zelfstandig openen en sluiten van een draaideur vanuit een manuele rolstoel vereist verschillende opeenvolgende acties. Om een idee te geven over de veelheid van acties en het vereiste ruimtegebruik om deze uit te kunnen voeren, volgt hieronder een simulatie voor een volwassen persoon.

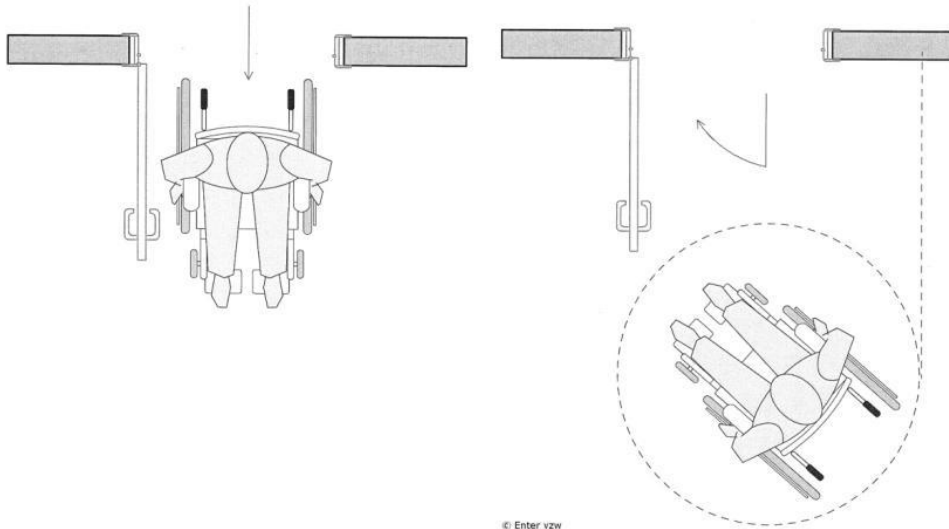
Een deur openen vanaf duwzijde

De rolstoelgebruiker

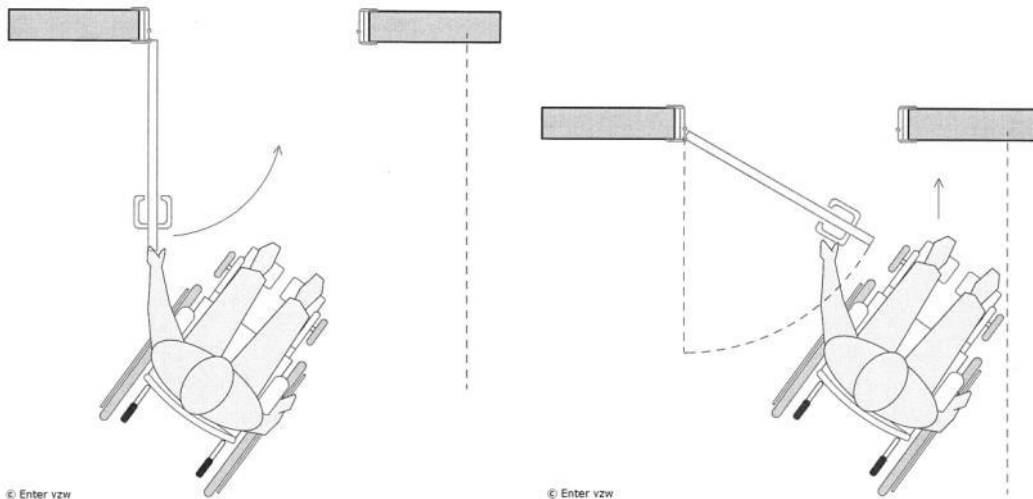
1. verplaatst zich naar de deur. Hij gebruikt de ruimte voor de deur om de deurkruk vast te nemen en de deur te openen (kan ook meer zijdelings zijn). Na het ontsluiten van de schieter kan de deur met een beperkte beweging van de rolstoel verder opengeduwd worden.



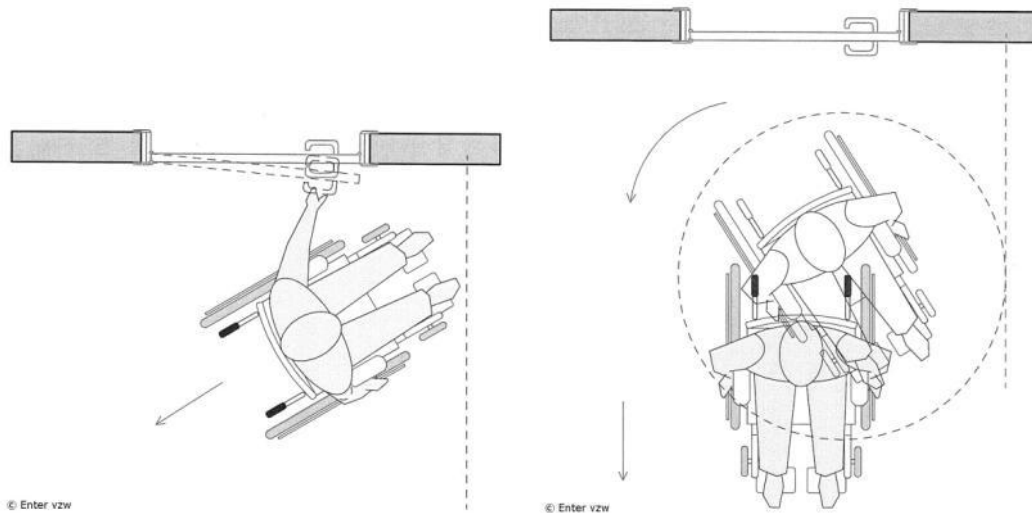
2. Hij passeert de deur. In de aangrenzende ruimte draait hij de rolstoel terug in de richting van de deur door gebruik te maken van de manoeuvreerruimte. Een draaicirkel van 150 cm doorsnede voorziet voldoende ruimte hiervoor.



3. Hij verplaatst de rolstoel naar de kop van het openstaande deurblad, neemt deze vast en duwt de deur naar de deuropening. Halverwege zal hij de deurklink al vastnemen.



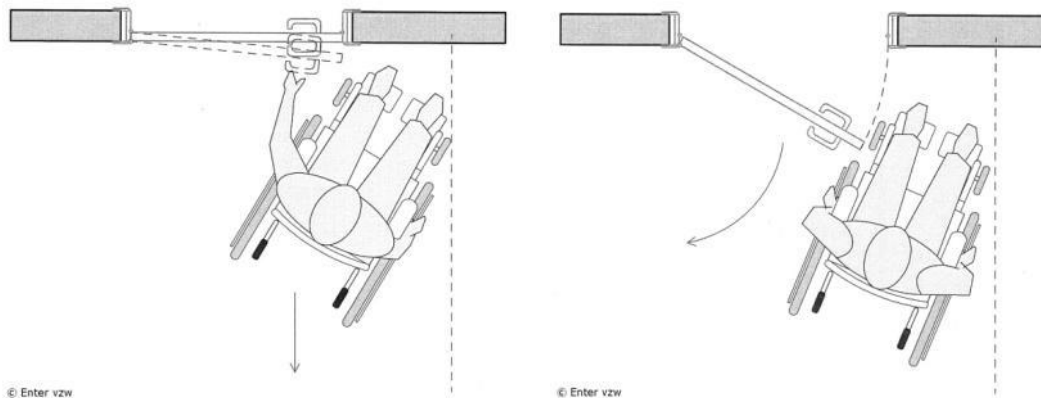
4. Met de deurklink in de hand duwt hij de deur verder toe en sluit de deur door zijdelings plaats te nemen. Na het sluiten van de deur moet hij opnieuw manoeuvreren om verder te gaan. Ook hier doet hij een beroep op de aanwezigheid van een draaicirkel van 150 cm doorsnede.



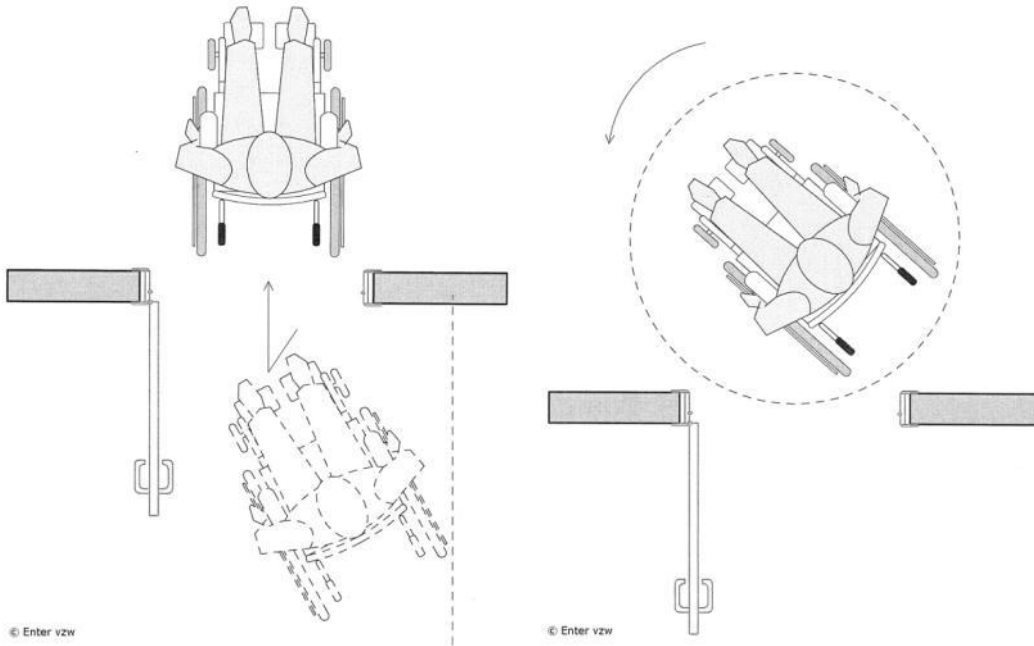
Een deur openen vanaf trekzijde (meest cruciale zijde van de deur)

De rolstoelgebruiker

1. verplaatst zich naar de deur. Hij gebruikt de zijdelingse opstelruimte om de rolstoel naast de deur te plaatsen en de deurkruk vast te nemen. De deur kan met een beperkte beweging naast de rolstoel opengetrokken worden.

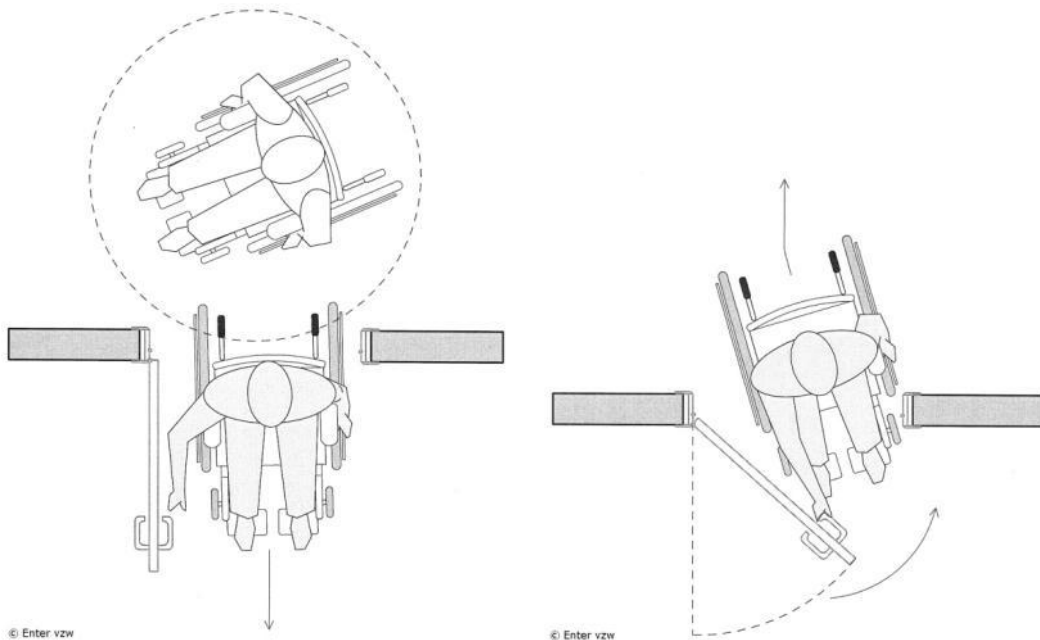


2. Hij passeert de deur. In de aangrenzende ruimte draait hij de rolstoel terug in de richting van de deur door gebruik te maken van de manoeuvreerruimte. Een draaicirkel van 150 cm doorsnede voorziet voldoende ruimte hiervoor.

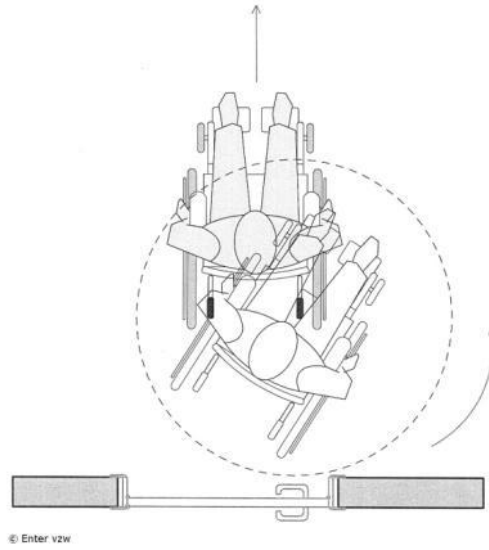
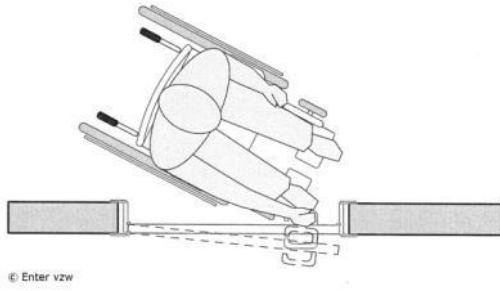


3. Hij verplaatst de rolstoel opnieuw naar de deurkruk. Hiervoor moet hij de deur opnieuw doorkruisen. Hij neemt de deurkruk vast en trekt de deur naar zich toe terwijl hij met de andere hand de rolstoel achteruit rijdt. Dit is geen eenvoudige handeling.

Soms maakt een rolstoelgebruiker gebruik van zijn voeten om door kleine duwbewegingen het achteruit rijden te vergemakkelijken.



4. Eens de deur gepasseerd verplaatst hij de rolstoel opnieuw tot zijdelings naast de deurkruk. Hij neemt de deurkruk vast en sluit de deur. Na het sluiten van de deur moet hij opnieuw manoeuvreren om verder te gaan. Ook hier doet hij een beroep op de aanwezigheid van een draaicirkel van 150 cm doorsnede.



3.3.2.6 Gebruik van bedieningselementen en apparaten

Bedieningselementen en apparaten omvatten het geheel van kleinere toestellen of objecten die we hanteren tijdens het gebruik van een gebouw. Voorbeelden hiervan zijn deurklinken, het bedienen van betaalautomaten, het gebruik van kaartlezers, inwerpgleuven, knoppen aan toestellen, schakelaars en stopcontacten, het gebruik van een deurbel, het openen en sluiten van een kast...

Hoewel ze geen structurele bouwelementen zijn, ondersteunen ze altijd het gebruik van het gebouw en zijn ruimten of diensten. Daardoor hebben ze ook een grote invloed op de toegankelijkheid.

Gebruik maken van ...

Iets bedienen vraagt het uitvoeren van een handeling. De handfunctie staat hierin centraal. Een persoon moet met de arm kunnen reiken of grijpen naar het toestel en naar de knoppen.

Om dit voor iedereen vlot te laten verlopen, gaan we uit van de bedieningshoogte en reikzone van de gemiddelde gebruiker. Deze is gebaseerd op zowel het gebruik vanuit zittende als vanuit staande positie, onafhankelijk van de gestalte van de persoon en onafhankelijk van het feit of deze persoon zich met of zonder hulpmiddel verplaatst.

Het kunnen bedienen van een toestel, een knop, een gleuf, een schakelaar of het gebruik kunnen maken van een automaat is afhankelijk van de volgende zones:

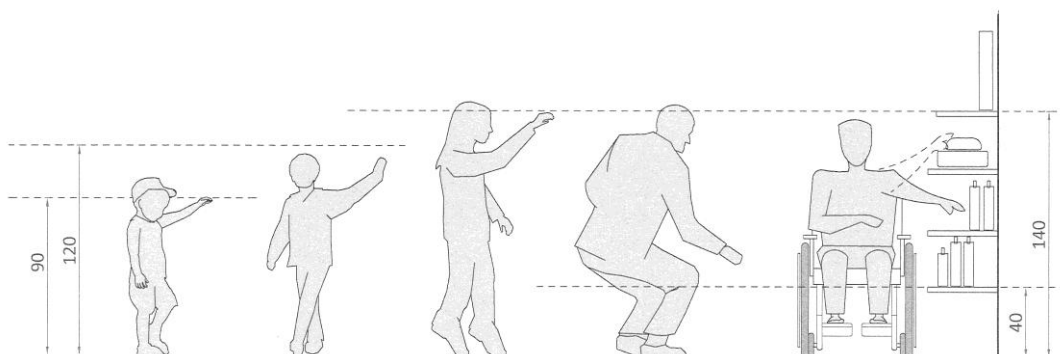
- verticaal: de reikhoogte
- horizontaal: de reikdiepte en reikwijdte

Gemiddelde reikhoogte (verticaal)

De zone waarbinnen we verticaal kunnen reiken is van belang voor het bedienen van heel wat objecten en meubels.

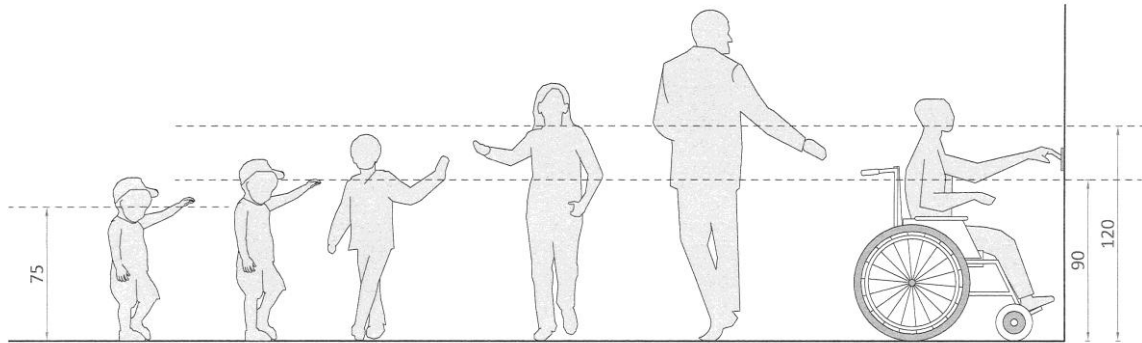
De gemiddelde zone die we kunnen bereiken in bijvoorbeeld een kast, schappen of een balie is gelegen tussen 40 cm en 140 cm boven het vloerniveau.

Kind vanaf 4 jaar tot volwassene staand en in zittende positie



De gemiddelde bedieningshoogte voor het bedienen van schakelaars, stopcontacten, gleuven, knoppen aan drankautomaten of een deurkruk is gelegen tussen 90 en 120 cm tot het vloerniveau. Baby's en peuters kunnen door hun kleinere gestalte nog niet zo hoog grijpen en strekken.

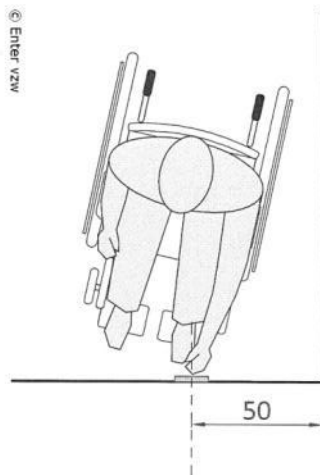
Kind vanaf 4 jaar tot volwassene staand en in zittende positie



© Enter vzw

De vrije zone die voor de schakelaar of een toestel aanwezig is, zorgt ervoor dat we ons goed kunnen positioneren met of zonder een hulpmiddel. De gemiddelde afstand die nodig is tot een hoek of een ander object om zich correct ter hoogte van een bedieningselement te kunnen plaatsen, is min. 50 cm. Let wel, voor een scootmobiel is een zone van min. 100 cm noodzakelijk.

Voor het bedienen van knoppen, schakelaars... is dit de afstand gemeten vanaf de as van de knop. Voor het bedienen van toestellen is dit de afstand gemeten vanaf de rand van het toestel.



© Enter vzw

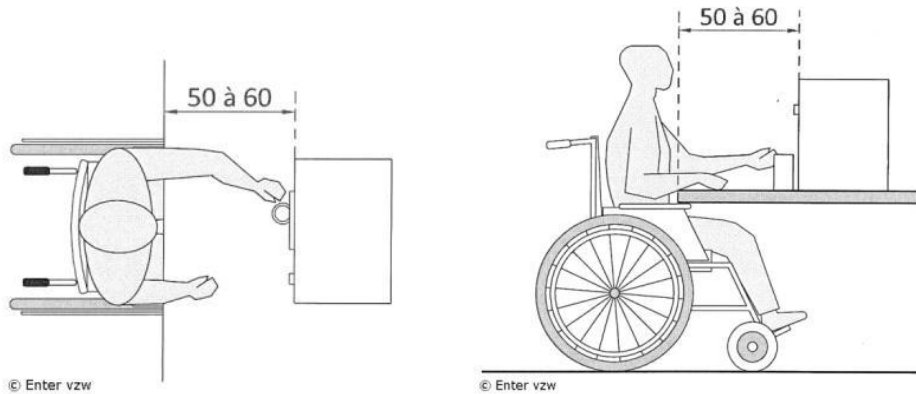
Gemiddelde reikdiepte en -wijdte (horizontaal)

De zone waarbinnen we horizontaal kunnen reiken is van belang voor het gebruiken van bijvoorbeeld een rek met brochures, de sloten van lockers, de hoogte van legplanken en schappen...

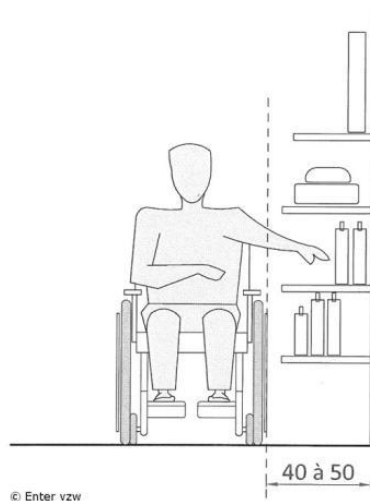
De horizontale bereikbaarheid omvat zowel een voorwaartse als een zijdelings gelegen zone die van belang is zodat ook de elementen zoals een werkblad, een bedieningstoog in een cafetaria of inschrijving aan een loket kunnen gebruikt worden.

Deze zones zijn voornamelijk van belang voor personen die handelingen moeten uitvoeren vanuit zittende positie zoals een rolstoelgebruiker.

De gemiddelde reikdiepte vanuit zittende houding is gelegen op maximaal 50 à 60 cm (vanaf de rand van een blad of toestel) op voorwaarde dat het blad of het toestel onderrijdbaar is.



De gemiddelde reikwijdte (horizontaal zijdelings) vanuit zittende houding is zeer afhankelijk van persoon tot persoon, een gemiddelde voor rolstoelgebruikers is een zone van maximaal 40 à 50 cm gemeten vanaf de rand van de rolstoel.



De bediening van slagbomen is voor de meeste mensen, en niet alleen personen met een beperking, niet evident. Wagens hebben heel wat verschillende vormen en maten en ook niet iedereen stuurt even precies tot aan de automaat.

Niet iedereen kan de gleuven om kaartjes, briefjes of munten in te voegen even gemakkelijk bereiken. Iets bedienen vraagt een handeling waarbij de handfunctie centraal staat.

Specifieke automaten en apparaten

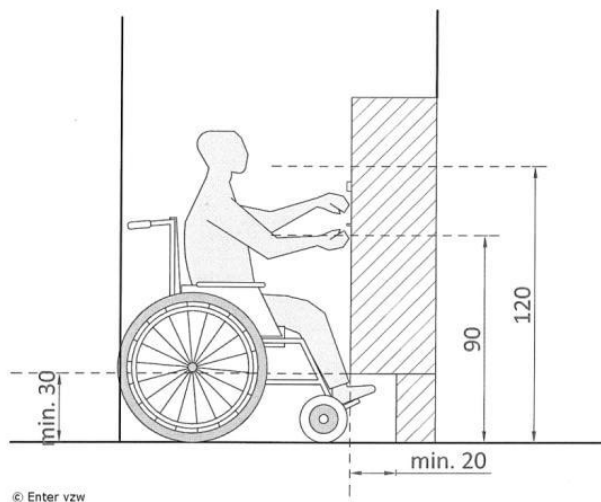
Binnen het geheel aan bedieningselementen en -apparaten zijn een aantal heel specifieke elementen die vaak voorkomen bij gebouwen bestemd voor welzijns- en gezondheidszorg. Door de functie van de elementen en de aard van de personen die ze zullen gebruiken, zijn ze altijd afgestemd op gebruik door een volwassene persoon.

Hoewel we in dit deel enkel spreken van betaalautomaten, ticket- en inschrijfautomaten en het gebruik van slagbomen vormen de aanbevelingen een referentie voor een groot aantal andere toestellen. Zo komen bijvoorbeeld de aanbevelingen voor een betaalautomaat overeen met deze voor een drankautomaat.

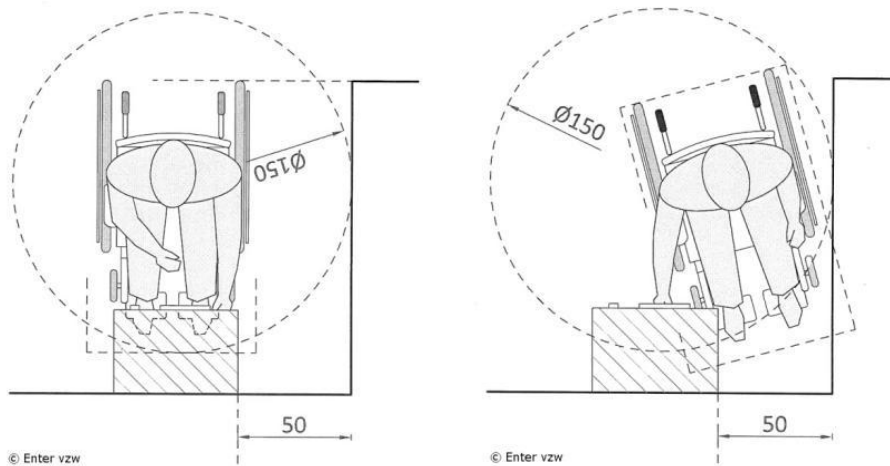
Betaalautomaten

De plaats en de hoogte waar knoppen en gleuven op een betaalautomaat geplaatst zijn, bepalen de mogelijkheid om het toestel of het element te bedienen.

Bediening van het toestel mogelijk maken op verschillende niveaus (hoog – laag) vergroot bovendien de keuzemogelijkheid en dus bijgevolg ook de bruikbaarheid. Knoppen, aanraakscherm en gleuven worden geplaatst binnen de gemiddelde reikhoogte en op een goede bedieningshoogte. Dit wordt ondersteund door ze minstens beperkt onderrijdbaar te maken.



Betaalautomaten zijn drempelloos bereikbaar en staan niet in de hoek opgesteld. Aan beide zijden is er minimum 50 cm vrije ruimte. In veel gevallen moeten rolstoelgebruikers de automaten vanuit een meer zijdelingse positie bedienen.



Er is min. 1 automaat (het best allemaal) volledig onderrijdbaar uitgevoerd. Vóór de automaten is er voldoende vrije ruimte. Niet alleen om een aantal wachtende personen op te vangen, maar ook zodat rolstoelgebruikers een vrije draairuimte hebben. Deze zone is gelegen buiten de circulatieroutes.

De handelingen of stappen die je moet uitvoeren om te kunnen betalen zijn eenvoudig en intuïtief bruikbaar. Digitale schermen moeten voldoende contrast bieden met een goed leesbare en begrijpbare inhoud.

plaats automaten altijd op verschillende locaties zodat bezoekers niet de hele weg terug moeten, tot bijvoorbeeld de inkomhal, als ze vergeten te betalen. Zijn ze voorzien in een lift- of trappenhal, dan is ook daar voldoende ruimte voorzien zodat andere bezoekers er nog vlot kunnen passeren.

Ticket- en inschrijfautomaten

Ter hoogte van grotere balies of een reeks van balies (inschrijvingen, kassa's) wordt gebruik gemaakt van een beurtensysteem dat de volgorde bepaalt om bezoekers te helpen. Na het nemen van een ticket geeft een visueel of auditief signaal aan als je aan de beurt bent en aan welke balie je terecht kan.

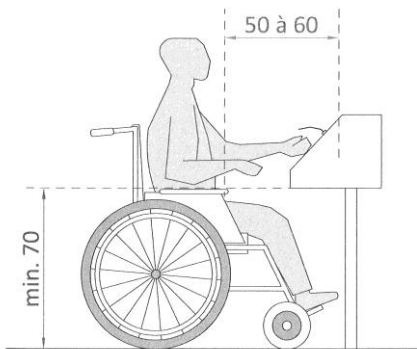
Ticketautomaten zijn systemen die bedoeld zijn om de rangorde van het behandelen of het oproepen van de bezoekers aan te geven. Na het nemen van een ticket, wordt door een visueel of auditief signaal en bij voorkeur een combinatie aan de hand van een nummer en/of letter aangegeven dat je aan de beurt bent en waar je terecht kan.

Ook deze toestellen zijn drempelloos bereikbaar en staan niet in de hoek opgesteld. Voor de automaat is voldoende ruimte om te manoeuvreren. Optimaal zijn ze volledig onderrijdbaar uitgevoerd.

Een aantal aanbevelingen om het gebruik te ondersteunen zijn:

- De knoppen en het scherm van het toestel zijn bereikbaar en bruikbaar voor iedereen, eventueel schuin geplaatst zodat zicht op de knoppen ook vanuit zittende positie mogelijk is.
- Kies altijd voor een eenvoudig begrijpbaar systeem voor de aankondiging van wie aan de beurt is.

- Voorzie altijd een combinatie van zowel een visueel als een auditief signaal voor de aankondiging van een nieuw nummer.
- Schermen worden op een voor iedereen zichtbare plek gehangen. In grote ruimten worden er meerdere voorzien.
- De informatie wordt altijd, voor elk principe (visueel en auditief) volledig weergegeven. Eventueel knippert het scherm bij een nieuwe oproep. De informatie wordt ook lang genoeg getoond of afgeroepen.
- Zorg voor goede contrasten op de schermen zodat de informatie goed leesbaar is. Letters en cijfers zijn voldoende groot.
- Ticketverdelers worden het best verbonden met een bemande post (telefoon, parlofoon of display) zodat hulp kan worden opgeroepen als dit nodig is.



© Enter vzw

Aan het verdelingstoestel van de tickets kan een extra knop worden toegevoegd die aangeeft dat je persoonlijke assistentie wenst. Het systeem maakt hiervan melding aan de baliemedewerkers. De baliemedewerker kan op deze manier de wachtende persoon assistentie verlenen en in de wachzone ophalen als die aan de beurt is.

Het is zeer moeilijk om dergelijke systemen voor iedereen goed bruikbaar te maken. Voornamelijk voor personen met een visuele beperking zijn niet alle aspecten eenvoudig oplosbaar. Het omroepen van volgnummers en/ of balienummers is vaak storend of niet hoorbaar (doven en slechthorenden). Ook de weg vanaf bijvoorbeeld een stoel in de wachtruimte naar de balie is moeilijk traceerbaar voor deze groep bezoekers (blinden en slechtzienden). Een goede persoonlijke begeleiding kan alvast helpen. Let wel, niet iedereen is daar even tevreden mee.

Slagbomen bedienen

Het plaatsen van knoppen en gleuven op een verschillende hoogte kan al een oplossing zijn. Ook de aanwezigheid van een aparte inrit met andere bedieningshoogte is een optie. Voor de bediening van slagbomen is een aangepaste wagen op gebied van afmetingen vergelijkbaar met een monovolumewagen of een kleine bestelwagen. De zithoogte is doorgaans hoger, de bedieningshoogte van de bestuurder bijgevolg ook.

Knoppen mogen ook niet te klein en daardoor nauwelijks bruikbaar zijn. Slagbomen worden standaard uitgerust met een oproepsysteem zodat een bemande post bereikt kan worden als hulp gewenst is. Zowel een auditieve als een visuele wijze van communicatie moet mogelijk zijn.

3.3.2.7 Gebruik van tafels en stoelen

Tafels en stoelen komen in heel wat ruimten van heel wat verschillende types gebouwen voor. Het algemeen gebruik ervan moet voor iedereen comfortabel zijn.

Het gebruik van deze tafels, stoelen en zetels is zowel zelfstandig als met hulp (of hulpmiddelen) van belang. Deze gebruikruimte bepaalt mee de afmetingen en de vorm van een ruimte of een specifieke zone in een ruimte.

Netto-bruto verhouding

Het ruimtelijk verschil tussen een tafel waaraan een ongebruikte stoel geplaatst is en een tafel waaraan iemand op een stoel zit, is groot. Gebruik maken van een tafel neemt altijd méér ruimte in dan alleen het meubel (de netto ruimte) zelf.

Bij het dimensioneren van een ruimte, met daarin verschillende inrichtings- en circulatiemogelijkheden, is het belangrijk uit te gaan van meubilair in gebruik.

Dit zal nog grotere implicaties hebben als er meerdere tafels en stoelen in dezelfde ruimte geplaatst worden. Ook moet je rekening houden met de wijze waarop meubilair opgesteld is. Een lineaire opstelling van tafels zal bijvoorbeeld minder circulatieruimte vragen dan een opstelling van individuele tafeltjes of groepjes (als eiland).

Rond tafels en stoelen is altijd draai- en keerruimte nodig, bijvoorbeeld om een stoel vast te nemen of onder de tafel uit te schuiven, om van richting te veranderen, om te passeren, ... Personen die zich nog (vrij) zelfstandig kunnen verplaatsen, zullen aan een tafel gebruik willen maken van een stoel als zitelement. Personen die zich niet meer zelfstandig kunnen verplaatsen, maken ook bij het gebruik van een tafel gebruik van hun eigen rolstoel als zitelement.

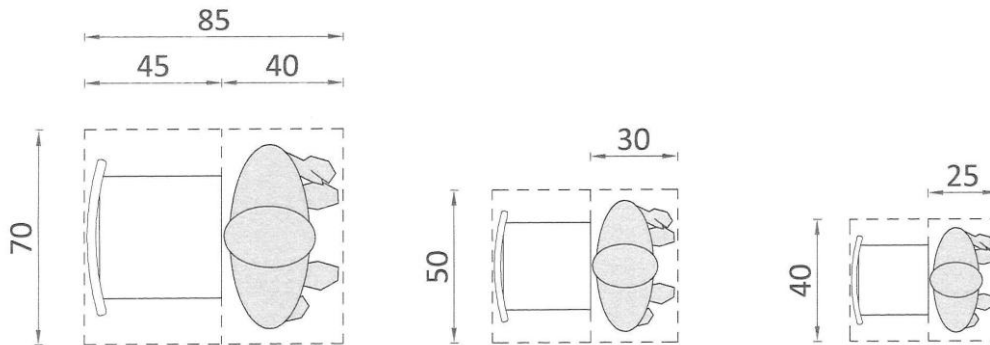
Gebruikruimte van een zitelement

Een zitelement zoals een stoel (stevig en duurzaam) heeft voor een volwassen persoon een gemiddelde afmeting van 45 à 50 cm (D) x 50 à 55 cm (B). Het zitoppervlak is altijd min. 40 cm x 40 cm. Wanneer we op een stoel zitten nemen we bijkomend, zowel zijdelings als vooraan, ruimte in. Gemiddeld is dit 40 cm voor het zitelement (knieën) en 15 cm zijdelings (armen).

Stoelen of zitelementen voor kinderen zijn afgestemd op kleinere lichaamsverhouding, de verhouding zal wel gelijklopend zijn.

Door stoelen niet rechtstreeks tegen de wand te plaatsen is er altijd een marge aanwezig. Zo kan de stoel tijdens het plaatsnemen nog verschuiven. De persoon kan gemakkelijker plaatsnemen en er ontstaat minder schade aan de wand.

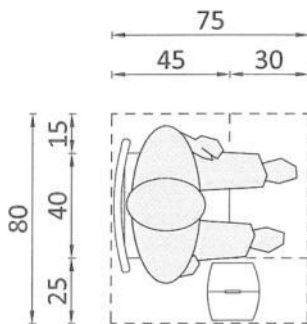
Volwassen, kind 12 en 7 jaar



© Enter vzw

Hebben we spullen of tassen bij, dan plaatsen we deze graag naast ons in plaats van onder de stoel of aan de voeten. Daarom is een extra 10 cm ruimte in de breedte geen luxe. De zijdelingse armruimte zorgt er mee voor dat hier op vloerniveau ruimte voor is, maar is meestal niet voldoende voor grotere tassen.

Spullen bijhebben (volwassen persoon)



© Enter vzw

Voor het type meubilair waarbij een aantal stoelen vast aan elkaar verbonden zijn, is het belangrijk om het gebruik te toetsen aan de nodige gebruikruimte zijdelings ten opzichte van het zitoppervlak.

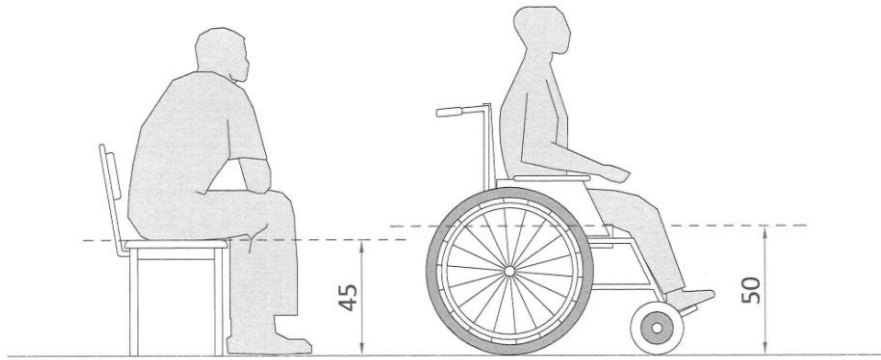
Zitelementen waar je maar korte tijd gebruik van maakt, zijn vaak van een ander type dan wanneer je er langere tijd op zal zitten. Het comfort van een stoel wordt bijvoorbeeld verhoogd door armleuningen of een bredere zit. Een ander type neemt al snel extra ruimte in. Houd ook hier rekening mee.

De kleur van het meubilair contrasteert altijd met de omgeving zodat ze vlot herkenbaar zijn.

Gebruik vanuit zittende positie

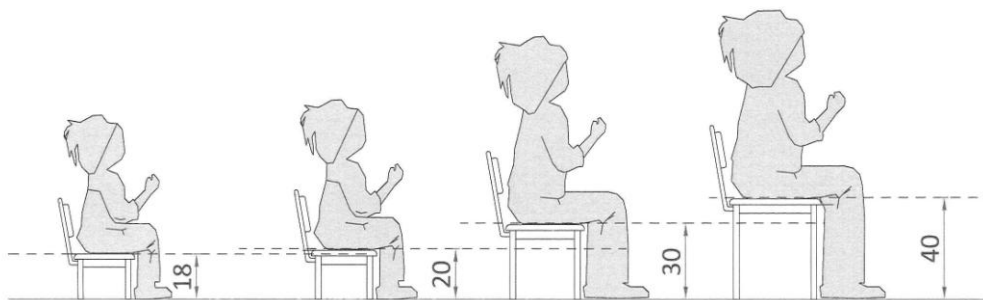
Zitten we op een stoel, aan een tafel dan zal de zithoogte (of hoogte knieholte) een belangrijk referentiepunt vormen. Een goede zithoogte voor een volwassen persoon is gemiddeld gelegen tussen 45 à 48 cm, 50 cm voor een rolstoelgebruiker.

Volwassenen en rolstoelgebruiker



© Enter vzw

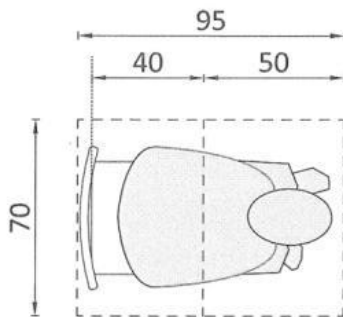
Kind 2 tot 4 jaar, 4 jaar, 7 jaar en 12 jaar



© Enter vzw

De voornaamste handelingen die we vanuit zittende positie uitvoeren zijn vergelijkbaar met het aan- en uitdoen van schoenen, het opnemen van een tas die naast onze stoel geplaatst is... Hiervoor bukken we voorwaarts en grijpen we naar beneden. Bij deze handeling komen de voeten meer naar voor en verplaatst onze romp zich voorwaarts. Daarom is er ter hoogte van een zitelement voor een volwassen persoon een voorliggende vrije zone van min. 50 cm noodzakelijk. Meestal is dit geen probleem omdat er circulatieruimte of manoeuvreerruimte voor de stoel aanwezig is.

Bukken (volwassen persoon)

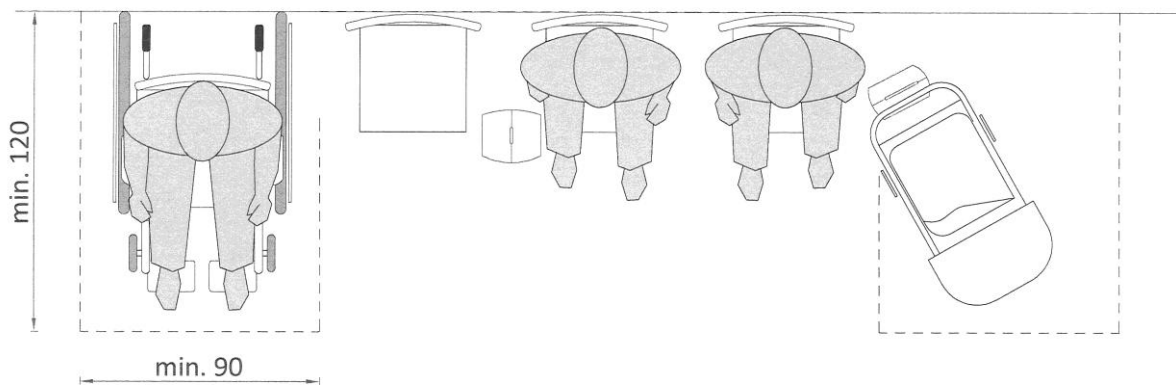


© Enter vzw

Vrije ruimte voor rolstoelgebruikers

Ook een rolstoelgebruiker komt op plaatsen waar zitelementen worden gebruikt. De meeste rolstoelgebruikers maken geen gebruik van de voorziene zitelementen op plaatsen waar ze maar even moeten wachten of kortere tijd verblijven. Op deze plaatsen voorzien we een vrije ruimte waar ze met de rolstoel kunnen plaatsnemen.

Om goed bruikbaar te zijn, is deze vrije zone min. 90 cm (B) x 120 cm (D), het best 90 cm (B) x 140 cm (D). Manoeuvreren op een beperkte ruimte is niet altijd even gemakkelijk, een marge ten opzichte van de netto ruimte van de rolstoel is dus belangrijk.



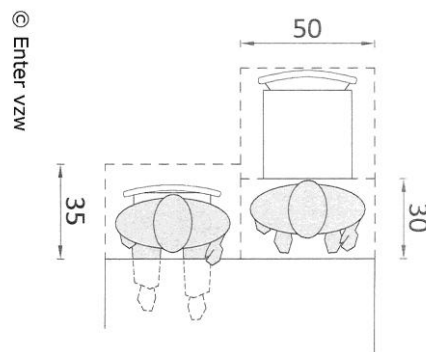
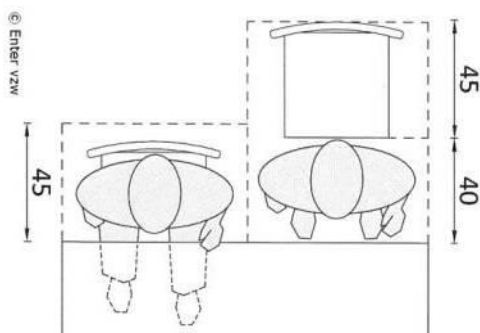
© Enter vzw

Gebruiksruimte van een tafel (met stoelen)

De afmetingen van stoelen en tafels kunnen sterk verschillen. Voor het bepalen van effectieve gebruiksruimten moeten we hier altijd rekening mee houden.

Een volwassen persoon die aan een tafel zit, neemt gemiddeld een ruimte van 70 cm (B) x 45 cm (D) in. Om recht te kunnen komen aan tafel is een extra diepte van 40 cm nodig. Om aan een tafel plaats te nemen moet er bovendien de mogelijkheid zijn om de stoel voldoende ver achteruit te plaatsen. Voor kinderen zijn deze maten beperkter, afgestemd op een kleinere gestalte. De nodige gebruiksruimte blijft in verhouding gelijk.

Volwassenen, kinderen vanaf 7 jaar

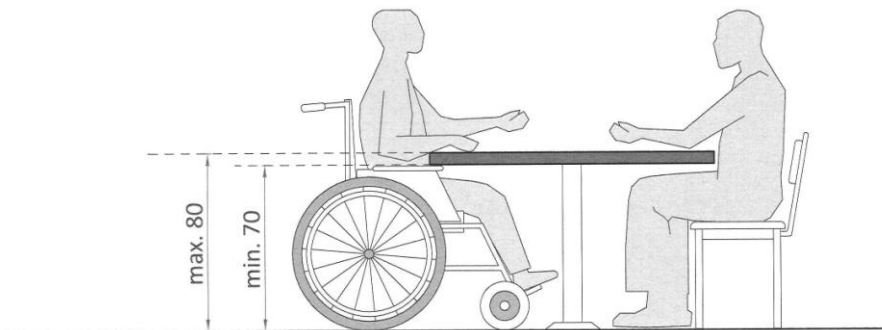


Onderrijdbaar voor rolstoelgebruikers

De goede onderrijdbaarheid van een meubel, zoals een tafel, zorgt ervoor dat ook een rolstoelgebruiker het ongehinderd kan gebruiken. Dit zal ook voor elke volwassen persoon gelijklopend zijn. Grotere personen hebben bijvoorbeeld nood aan grotere (en hogere) beenruimte om comfortabel aan een tafel plaats te nemen. [Gebruik van een rolstoel \(manuele of elektrisch\) >>](#)

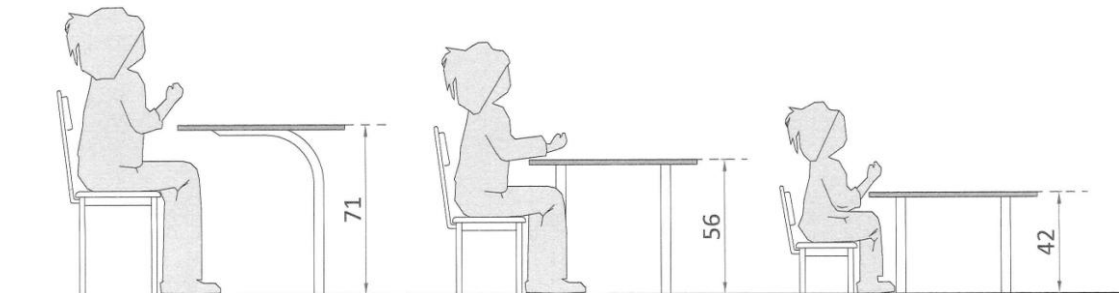
Het zitcomfort aan een tafel is altijd afhankelijk van de tafelhoogte. Een gemiddelde hoogte van een tafel ligt tussen de 75 à 80 cm tot de vloerpas. Ook voor kinderen is een aangepaste tafelhoogte wenselijk. Deze is altijd in verhouding tot hun lichaamslengte. Voor een groep kinderen met een verschillende leeftijd kan de aanwezigheid van variatie in tafelhoogten een pluspunt vormen.

Volwassenen en rolstoelgebruiker



© Enter vzw

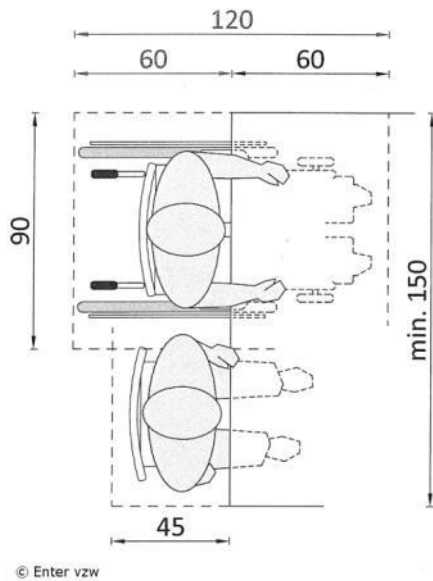
Kind 12 jaar, 7 jaar en 4 jaar



© Enter vzw

Een aandachtspunt voor goede onderrijdbare tafels is vooral de uitvoering van de poten of middenpoot en de hoogte van een onderliggend frame om het blad te dragen.

Aan een tafel neemt een volwassen rolstoelgebruiker in de breedte meer plaats in dan een persoon die op een stoel zit. Een breedte van min. 90 cm is dan noodzakelijk. Door de vormgeving van de rolstoel neemt hij ook meer diepte in, namelijk min. 60 cm. Ook onder de tafel is er min. 60 cm nodig om met de voeten plaats te kunnen nemen.



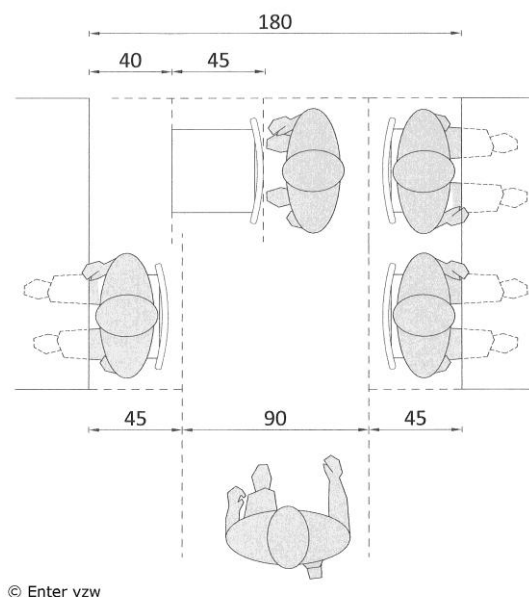
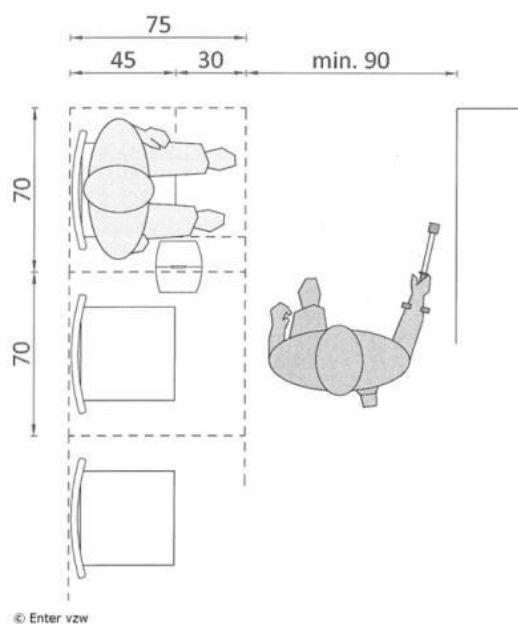
Deze maten voor de onderrijdbaarheid komen ook overeen met de ruimte die een persoon nodig heeft om bijvoorbeeld een kruk of een rollator naast zich te plaatsen wanneer hij aan een tafel zit.

Om met meerdere rolstoelgebruikers op een goede manier plaats te laten nemen aan een tafel moet de tafel voldoende diep en/ of breed zijn:

- Tegenover elkaar: tafeldiepte min. 120 cm;
- Naast elkaar: tabelbreedte min. 150 cm.

Circuleren tussen zitelementen, tafels en stoelen (volwassen personen)

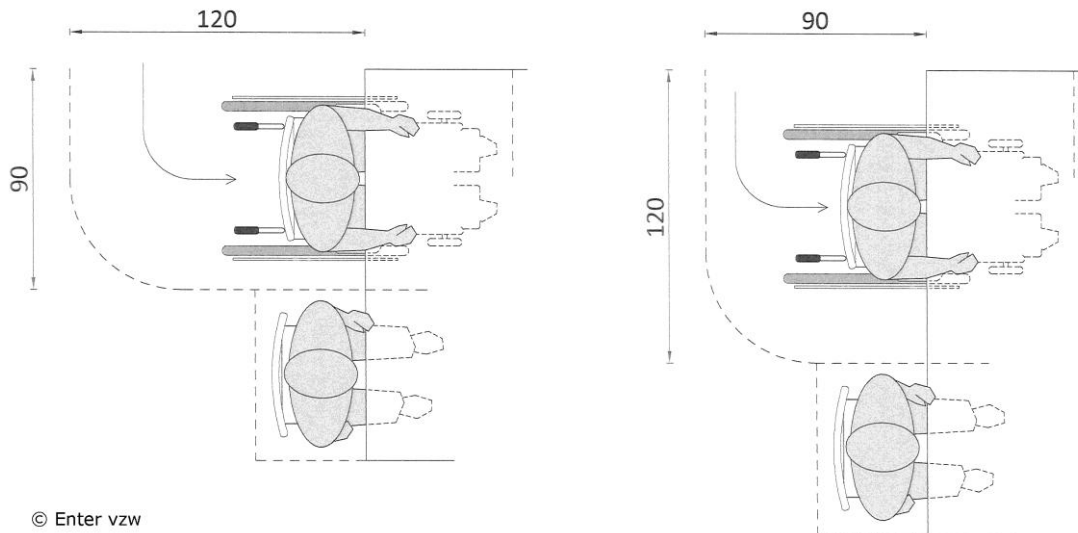
Respecteer de vrije ruimte die nodig is tussen het meubilair zodat circulatie mogelijk blijft. Je moet namelijk een minimale circulatiezone ter beschikking hebben om naar een stoel te kunnen lopen, er naartoe te kunnen rijden met een rolstoel (al dan niet met hulp) of ergens tussen te kunnen passeren.



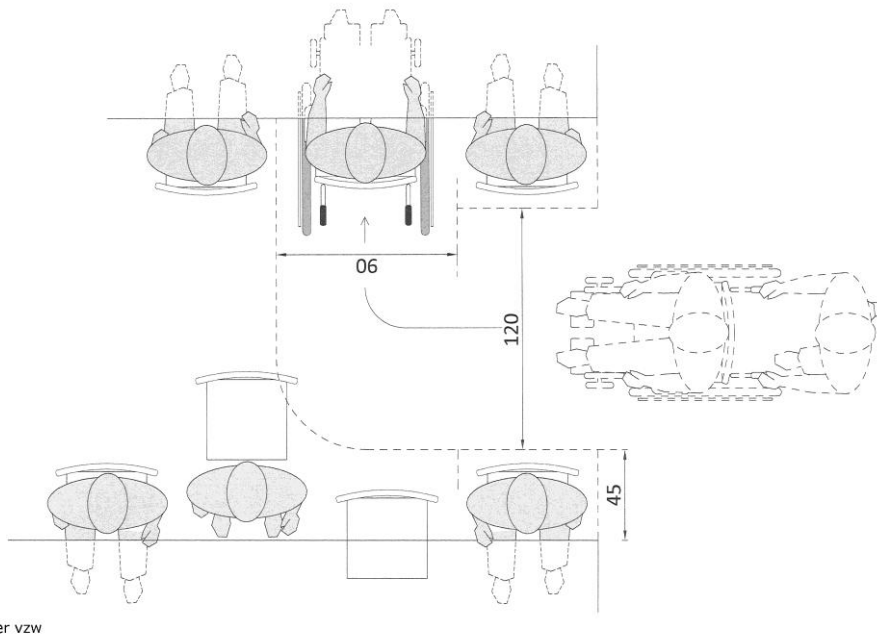
Een minimale vrije breedte van 90 cm, beter 100 à 110 cm is noodzakelijk om comfortabel te bewegen, zonder de andere personen te storen.

Om een persoon in een rolstoel met hulp, onder de tafel uit te rijden en te verplaatsen is een extra diepte van 110 cm à 120 cm nodig. Dit komt overeen met de ruimte die nodig is voor het maken van een bocht van 90°. Als er naast de rolstoel een stoel opgesteld staat is deze diepte nodig vanaf de achterzijde van de stoel.

[Gebruik van een rolstoel \(manuele of elektrisch\) >>](#)

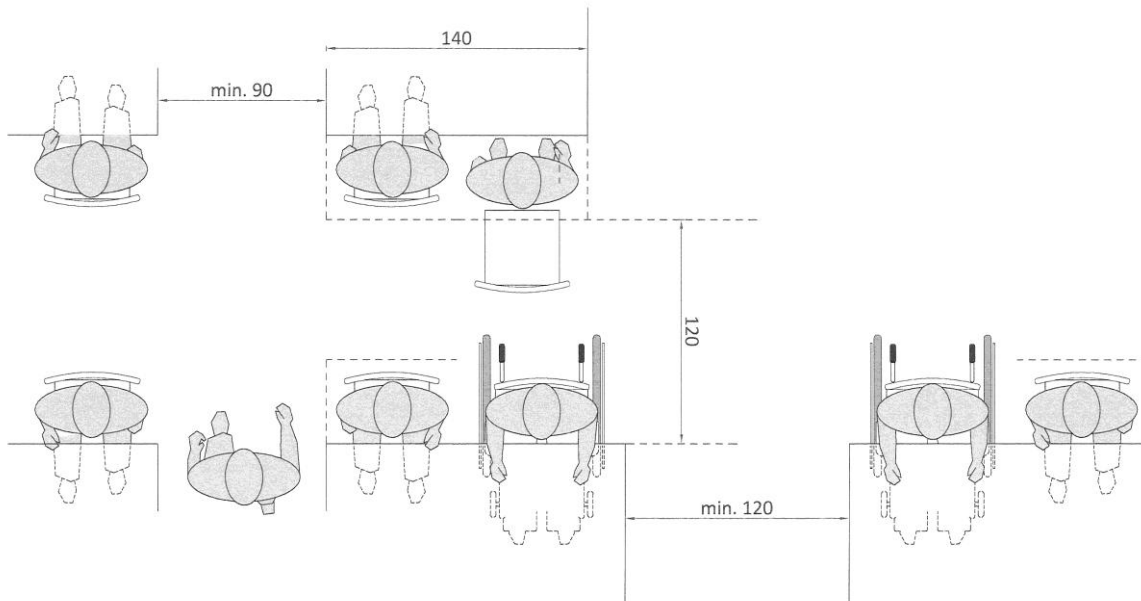


Moeten er bovendien haakse manoeuvres tussen verschillende tafels gemaakt worden, dan zijn de verhoudingen van belang. Dit geldt niet alleen voor een rolstoelgebruiker, maar ook voor personen die een loophulpmiddel gebruiken.



De circulatieruimte vormt meestal een knelpunt bij het gebruik van tafels die opgesteld zijn in reeksen of rijen. Hierbij gaat we er vaak van uit dat mensen langs de lange zijde van de tafels manoeuvreren en niet tussen de tafels door. Worden de

tafels op verschillende momenten en gedurende een verschillende periode gebruikt, dan is het ruimtegebruik wisselend en kan je multifunctioneel ruimtegebruik moeilijk garanderen. Je weet namelijk nooit wie waar zal plaatsnemen en welke ruimte op welk moment noodzakelijk is. Zorg er daarom voor dat je op een aantal punten ook met een hulpmiddel of met een kinderwagen gemakkelijk kan plaatsnemen.



© Enter vzw

Wissel circulatieroutes van min. 90 cm af met routes van min. 120 cm vrije doorgangsbreedte zodat de meeste locaties bereikbaar zijn. Ook de breedte van de vrije circulatieruimten tussen de tafels kan wisselen, zolang een evenwichtige verhouding wordt gerespecteerd.

3.3.3 Ideaalbeeld of compromissen sluiten?

Hoe toegankelijk een gebouw moet zijn, staat heel vaak ter discussie. Voor heel wat bouwheren en ontwerpers is dit thema namelijk nog geen evidentie. In een ideale situatie wordt toegankelijkheid vanzelfsprekend opgenomen. Een geïntegreerde benadering streeft namelijk altijd naar het bereiken van de beste oplossing: gelijkwaardig bruikbaar voor iedereen en zonder de nood aan organisatorische (nood)oplossingen.

Bij het verbouwen of herinrichten van een bestaand pand is de 'beste' oplossing niet altijd realiseerbaar. In heel wat gevallen moeten complexe details mee opgenomen worden en resulteren oplossingen soms in een minder toegankelijke situatie. Maar ook in nieuwbouwsituaties worden spijtig genoeg nog te vaak keuzes gemaakt ten nadele van de toegankelijkheid. Dit door een andere reden dan technische (on)haalbaarheid, beperkt aanbod in ruimte of mogelijkheden betreffende planorganisatie of andere ruimtelijke beperkingen. En dit is een spijtige zaak. Een belangrijke regel is dat als je na uitvoering alsnog aanpassingen moet doen, deze altijd hogere kosten met zich meebrengen. In de meeste gevallen zal dit ook het gebruiksaspect en de esthetiek niet ten goede komen. Besparen op basisaspecten zoals structurele opbouw of afwerking is dus nooit een goed idee.

De praktijk leert ons dus dat een ideale oplossing niet altijd even evident is. In tegenstelling tot grotere zorggebouwen zal de schaal van de gebouwen van deze voorzieningen ook kleiner zijn, de beschikbare ruimte meestal beperkter en eventueel bestaande constructies leggen grotere grenzen op zodat ontwerpers minder vrij kunnen handelen. In heel wat gevallen zorgen ook economische grenzen ervoor dat we compromissen maken.

Weeg bij de keuze voor het maken van een compromis altijd de voor- en de nadelen af met oog op het toekomstige gebruik. Sta er altijd bij stil dat structurele compromissen grote gevolgen kunnen hebben voor het toekomstig gebruik. De impact van het al dan niet voorzien van bijvoorbeeld een liftstelsel is vrij snel financieel te berekenen. De extra acties die je ten gevolge hiervan nadien nodig hebt om dit organisatorisch op te vangen, bijvoorbeeld als werknemer, komen minder in beeld, maar kunnen uiteindelijk zwaarder wegen. Stel daarom niet alleen het economische aspect in vraag, weeg ook af of de oplossing wel de visie en de doelstellingen die een voorziening wenst te bereiken, nastreeft.

Toegankelijkheid en verbouwen

Toegankelijk verbouwen blijft een verhaal apart. Omwille van heel wat bestaande aspecten in een (ouder) gebouw is het niet altijd evident toegankelijkheid naadloos in te werken. Het uitvoeren van een haalbaarheidsstudie op het gebied van de toegankelijkheid van het gebouw kan al vroeg in het bouwproces heel wat knelpunten naar voor brengen. Mogelijke oplossingen kunnen zo sneller meegenomen worden in het ontwerpproces. Niet alle knelpunten zijn onoverkomelijk of moeten altijd met een standaardoplossing weggewerkt worden. Alternatieve oplossingen zijn mogelijk, zolang ze voldoen aan een minimale kwaliteit. De uitdaging bij verbouwen is altijd de beste mogelijke situatie te kunnen bereiken met als dit nodig is alternatieve oplossingen die niet stigmatiserend zijn.

Tip: er zijn heel wat aspecten die bijdragen aan een verhoogd gebruikskomfort en toegankelijkheid die niet meer kosten en die niet meer inspanning of ruimte vragen. Voorbeelden hiervan zijn onder meer aspecten met betrekking tot het onderhoud, de inrichting en de afwerking van het gebouw:

- Kleur- en materiaalgebruik;
- Keuze van afwerkingselementen zoals deurgrepen, leuning... ;
- De uitvoering en de afwerking van trappen (treden en type), leuning;
- Uitvoering van vast meubilair zoals een balie, tafels, stoelen... ;
- Keuze van verlichting en types armaturen;
- Signalisatie;
- Keuze van sanitaire toestellen;
- (Her)aanleg van de buitenomgeving zoals paden, parkeervoorzieningen... ;
- ...

4 Ruimtelijke vertaling van toegankelijkheid

In dit vierde deel gaan we dieper in op de aanbevelingen die van belang zijn tijdens het ontwerp- en bouwproces.

De aanbevelingen zijn zowel grote principes als kleinere detailsaspecten. Afhankelijk van de dienstverlening van de voorziening, de te verwachten gebruikers en de missie wordt het programma van eisen bepaald. De functies die aanwezig zijn en de organisatorische eigenschappen zorgen hierbij voor bepaalde lijnen van toegankelijkheid en privacy. Hierdoor is het belangrijk om in de aanbevelingen gradaties aan te geven en/of andere accenten te leggen.

Algemene ruimten voor welzijns- en gezondheidsvoorzieningen

De bezoekersstroom en het gebruik van de algemene ruimten zoals de inkomhal, de algemene circulatieruimten, een onthaal, wachtruimten, bezoekerssanitair... zijn in de meeste voorzieningen weinig verschillend. Deze thema's zijn dan ook overkoepelend voor vier sectoren uitgewerkt, namelijk preventieve en ambulante gezondheidszorg, gezinnen met kinderen, algemeen welzijnswerk en de bijzondere jeugdbijstand.

Specifieke aspecten voor de verschillende types van voorzieningen zijn, daar waar nodig, in de algemene thema's mee opgenomen. Deze zijn dan ook niet altijd voor elke voorziening van toepassing, maar zorgen wel overal voor een meerwaarde.

[Algemene ruimten voor welzijns- en gezondheidsvoorzieningen >>](#)

Sectorspecifieke ruimten voor...

Elke sector omvat verschillende types voorzieningen. Dit deel behandelt de specifieke ruimten die in een bepaalde sector voorkomen. Het merendeel van deze ruimten bevinden zich eerder in de private sfeer. Ook het karakter van de dienstverlening en de personen die in deze ruimten verblijven, verschillen sterk.

Bijkomend komt voor deze ruimten ook het zorg- of begeleidingsaspect concreet in beeld komen. Dit deel omvat ruimten zoals bijvoorbeeld een gesprek- of ontvangstruimte of een ruimte voor groepsbegeleiding, een leefgroep.... een individuele badkamer, een (slaap)kamer of studio.

[Sectorspecifieke ruimten voor preventieve en ambulante gezondheidszorg >>](#)

4.1 Algemene ruimten in welzijns- en gezondheidsvoorzieningen

4.1.1 Bereikbaarheid



Het thema bereikbaarheid omvat verschillende aspecten die niet voor elk project eenvoudig oplosbaar zijn. De hoofdvraag om de verschillende aspecten te achterhalen is altijd 'hoe geraak ik van thuis, school... tot aan de deur van de voorziening ... en terug'?

We staan er te weinig bij stil dat dit aspect 'de bereikbaarheid van een gebouw' de basis vormt van ons bezoek of verblijf en voor velen al vanaf de start een bron van frustratie is omdat het voor heel wat personen bij aankomst bijvoorbeeld niet duidelijk is waar de parkeerplaatsen zich bevinden of waar de toegangsdeur is.

Duidelijke structuur en bruikbaarheid

Omdat de bezoeker zich op verschillende manieren verplaatst naar een voorziening, te voet, met de wagen, met de fiets en het openbaar vervoer, moeten alle vervoerswijzen bekeken worden op hun gebruikskwaliteiten. Bereikbaarheid omvat als thema het geheel of de samenhang van de elementen die de link leggen tussen het openbaar domein en de toegang tot de voorziening.

Op eigen terrein omvat bereikbaarheid aspecten zoals het parkeren, de organisatie van de toegangspaden, eventueel het gebruik van de bedieningselementen zoals een slagboom of een betaalautomaat, het aan- of afwezig zijn van een voorrijdmogelijkheid... tot het al dan niet aanwezig zijn van een halte voor het openbaar vervoer. Voor het bereiken van een goede bereikbaarheid is elk onderdeel:

- bruikbaar (maatvoering en detail);
- leesbaar vormgegeven, het geeft structuur aan het gebouw en de omgeving;
- fungerend als oriëntatiepunt.

Aansluiten op de stoep of toegangspaden

Eens op het terrein moeten bezoekers de toegang tot het gebouw eenvoudig kunnen terugvinden. Eén van de eerste aspecten die dit ondersteunt, is de zichtbaarheid van de toegang of de toegangsdeur.

Ligt het gebouw niet aan de grens of kort bij het openbaar domein, zorg er dan voor dat de weg gemakkelijk te vinden is. De bezoeker zal gebruik maken van de toegangspaden om zijn weg verder te zetten. Een obstakelvrije route naar de toegang van het gebouw zorgt ervoor dat toegangspaden, deuren, treden en trappen die deel uitmaken van de route vlot bruikbaar zijn.

[Toegangspaden \(buitenruimte\) >>](#)

Niet alle toegangspaden of wegen zijn altijd gescheiden (voetgangers en wagenverkeer). Ook niet iedereen kan zich even snel verplaatsen of heeft eenzelfde reactievermogen. Er moet daarom oog zijn voor het aspect veiligheid. Zeker ter

hoogte van een zone met gemengde gebruik. Garandeer veilige loopzones voor voetgangers. Voorzie ook tussen geparkeerde wagens veilige voetgangerszones en doorgangen. Dit zal niet alleen loopafstanden beperken maar ook traag verkeer beter scheiden van het wagenverkeer.

Daarnaast is een goede signalisatie en bewegwijzering vanaf de straat een bijkomende basisvereiste. Signalisatie is van essentieel belang om de bezoeker goed te leiden en draagt bij om de toegangswegen goed te organiseren. Ook voor voorzieningen met een korte toegangsweg en kleinere parkeervoorzieningen is dit een belangrijk aandachtspunt. Voor een comfortabel gebruik is ook de verlichting van paden en parkeervoorzieningen een belangrijke factor, zeker als parkeervoorzieningen ondergronds gelegen zijn.

[Wayfinding >>](#)

Aansluiting op de omgeving

Is de toegangsdeur tot de voorziening rechtstreeks op de stoep gelegen, dan is bereikbaarheid maar een minimaal thema. Meer dan voor andere gebouwen vormen het openbaar vervoer en de parkeervoorzieningen op het openbaar domein dan een pijler voor de bereikbaarheid.

Een groot deel van de bezoekers beschikt ook niet over een eigen wagen. De aanwezigheid van een halte van het openbaar vervoer in de buurt is dan ook voor de meeste voorzieningen onmisbaar. Ook de toegankelijkheid van deze halte en de toegankelijkheid van de busdienst die deze bedient, is van belang. Het is een aspect dat je niet in eigen handen hebt, maar wel kan bewerkstelligen door dit aan te kaarten bij de gemeente of de vervoersdienst.

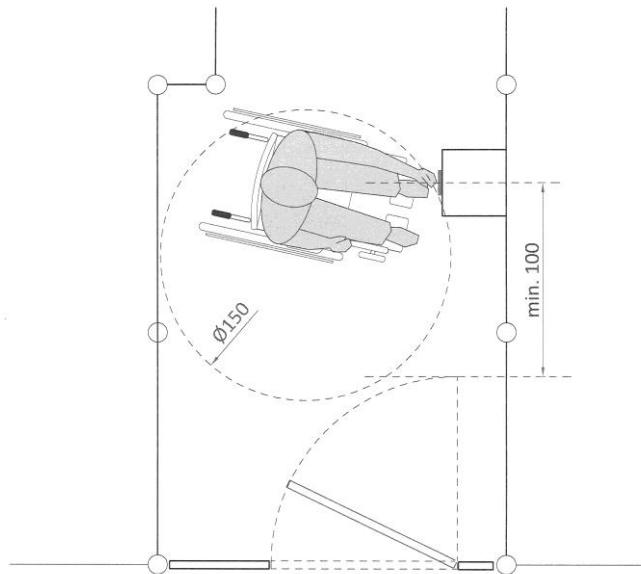
Meer aandachtspunten van een toegankelijke halte openbaar vervoer zijn opgenomen in het ['Wenkenblad toegankelijkheid van het publiek domein'](#).

Bediening van poortjes, hekjes, slagbomen en andere automaten

In veel gevallen zal het voorkomen dat je het terrein of de parkeervoorziening niet zonder meer kan betreden (ook al is ze beperkt) en dat er een poortje of een slagboom aanwezig is (bij het in- en uitrijden, ticket of munt nemen...). Deze moeten bediend worden door je aan te melden aan de hand van kaarten of met knoppen. Ze zijn ook vaak op de grens met het openbaar domein gelegen.

Deze aanmeldpaaltjes of slagbomen worden standaard uitgerust met een oproepsysteem zodat een bemande post bereikt kan worden als hulp gewenst is. Zowel een auditieve als een visuele wijze van communicatie moet mogelijk zijn, zodat ook personen met een auditieve of een spraakbeperking contact kunnen leggen.

De bediening (knop, kastje..) is altijd bereikbaar opgesteld. Als er opendraaiende delen aanwezig zijn, vormen deze geen obstakel. Houdt altijd een afstand van min. 100 cm ten opzichte van de automatisch opendraaiende delen.



automatisch openend hekje, poortje...

© Enter vzw

Het plaatsen van knoppen en gleuven op een verschillende bedieningshoogte kan al een oplossing zijn. Voor het bedienen van toestellen en apparaten moeten we uitgaan van de bedieningshoogte en reikzone van de gemiddelde gebruiker als referentie:

[Gebruik van bedieningselementen en apparaten >>](#)

Knoppen mogen op vlak van vormgeving ook niet te klein en daardoor nauwelijks bruikbaar zijn. Optimaal gezien zijn ze ook in het donker traceerbaar door bijvoorbeeld een verklikkerlampje of een plaatselijke verlichting.

Voor grotere parkeervoorzieningen kan één van de inritten bijvoorbeeld met een andere bedieningshoogte uitgerust worden. Voor de bediening van slagbomen is een aangepaste wagen op gebied van afmetingen vergelijkbaar met een monovolumewagen of een kleine bestelwagen. De zithoogte is doorgaans hoger, de bedieningshoogte van de bestuurder bijgevolg ook.

Parkeervoorzieningen afstemmen op het gebruik

De toegankelijkheid van de parkeervoorzieningen vraagt meer aandacht dan het louter voorzien van aangepaste parkeerplaatsen voor personen met een beperking.

Hoewel de parkeervoorziening bij de meeste voorzieningen niet groot is, is het aan te raden altijd het aanbod (aantal, type, locatie) en de gebruiksmogelijkheden te bepalen op basis van de te verwachten gebruiker. Bekijk wie je kan verwachten, op welke wijze hij/zij zich zal aanmelden en voor welke periode een parkeervoorziening nodig is. Hoewel de wagen als dominant vervoersmiddel wordt gebruikt, moet er ook aandacht zijn voor fietsers!

Niet in elke situatie zal de ideale oplossing haalbaar zijn. Door bijvoorbeeld omgevingsfactoren zoals een beperkte ruimte worden compromissen gemaakt. Wel is het belangrijk om de gevolgen van de gemaakte keuzes zo goed mogelijk op te vangen met een toegankelijke en aanvaardbare oplossing. Kies bijvoorbeeld bij een

beperkt aantal parkeerplaatsen voor een comfortparkeerplaats in plaats van een aangepaste en voorbehouden parkeerplaats of kies -als dit ruimtelijk kan - voor een voorrijdmogelijkheid zodat de loopafstand beperkt blijven.

Een evenwichtige variatie die overeenkomt met de vraag van de bezoeker zorgt voor een grotere marge van gebruiksmogelijkheden.

[Fietsparkeervoorzieningen >>](#)

[Standaard- en comfortparkeerplaatsen >>](#)

[Aangepaste \(en voorbehouden\) parkeerplaatsen >>](#)

Geen eigen parkeervoorziening

Heel wat voorzieningen hebben niet de mogelijkheid om een eigen parkeervoorziening aan te bieden. Ook dan nog kan je de bereikbaarheid optimaliseren. Onder het motto 'vragen staat vrij' en de stelling 'een neen heb je, een ja kan je krijgen' kan je bijvoorbeeld in overleg gaan met de gemeente of stad.

Een aangepaste en voorbehouden parkeerplaats of een voorrijdmogelijkheid voor de toegang op het openbaar domein kan vaak in overleg met de stad of de gemeente verkregen worden. Let wel, dit zal niet overal eenvoudig realiseerbaar zijn.

Alternatief op het openbaar domein

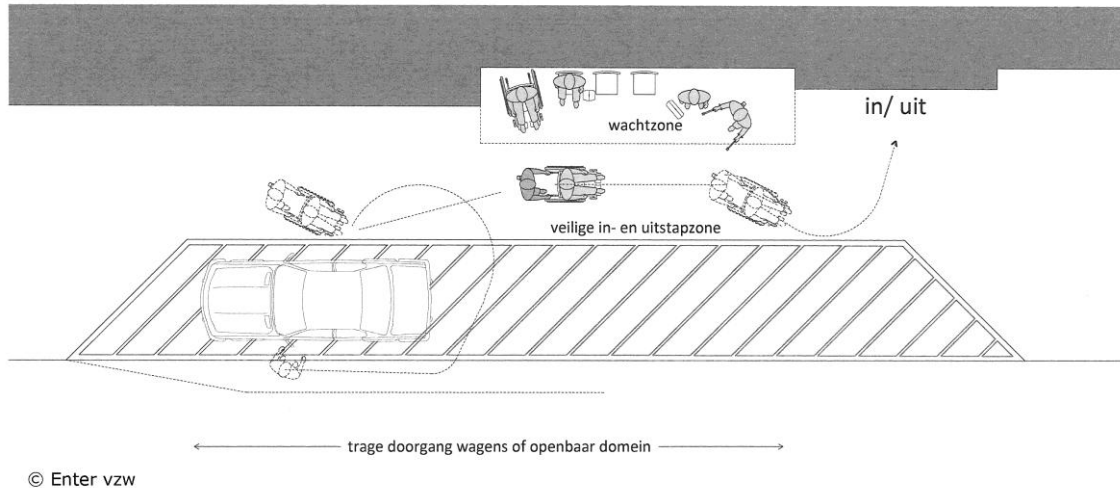
Minstens één aangepaste en/ of voorbehouden parkeerplaats is voor de meeste voorzieningen een aanrader. Is er op het eigen private terrein geen mogelijkheid, dan kan bijvoorbeeld een oplossing gezocht worden op het publieke terrein: een standaard parkeerplaats kort bij de toegang kan worden gewijzigd naar een aangepaste parkeerplaats.

Deze blijft uiteindelijk voor iedereen die zich op het openbaar domein bevindt bruikbaar en zal ook voor de voorziening inzetbaar zijn.

Voorrijdmogelijkheid

Kan je nog verder gaan, dan kan de vraag gesteld worden om bijvoorbeeld twee bestaande parkeerplaatsen ter hoogte van de toegang tot het gebouw te markeren als tijdelijk parkeren of voorrijdzone. Zeker voor voorzieningen waar veel korte stoptijden voorkomen, kan dit een grote meerwaarde vormen.

De doelstelling van een voorrijdmogelijkheid is loopafstanden te beperken. Dit betekent dat je iemand kan ophalen of afzetten aan de toegangsdeur of binnen een zone van max. 10 à 15 m loopafstand. Daarna gaat de bestuurder zijn wagen op een andere locatie parkeren.



Kan een grotere zone gereserveerd worden of kan je dit toch op eigen terrein aanbieden, dan zijn een aantal puntjes belangrijk voor het comfortabel gebruik:

- Ter hoogte van de uit- en instapzone is er voldoende ruimte aanwezig voor het in- en uitstappen van één of meerdere personen.
- Er is voldoende vrije circulatieruimte om de aankomstzone te betreden of te verlaten.
- Er is een veilige zone voor in- en uitstappen van zowel bestuurder als passagier en manoeuvreerruimte om iemand in en uit de wagen te kunnen helpen.

Een aantal extra elementen zorgen ervoor dat de voorrijdzone ook een aangename plek is om te wachten:

- Het is een overdekte in- en uitstapzone en wachtzone.
- Er is aandacht voor de keuze van het type en het aantal zitplaatsen. Soms moet je namelijk iets langer wachten op een begeleider. Een comfortabele zit met eventueel armleuningen is dan makkelijker.

4.1.1.1 Toegangspaden (buitenruimten)



Toegangspaden zijn het geheel van circulatieroutes gelegen in een buitenomgeving. Ze verbinden de toegang(en) tot het gebouw met de aanleunende functies of omgekeerd.

Eenvoudige voorbeelden hiervan zijn de verbinding tussen de parkeervoorzieningen en/ of de verbinding tussen het openbaar domein (de stoep) en de toegang tot het gebouw. Daarnaast vallen ook alle andere buitenpaden gelegen op het terrein, die bijvoorbeeld binnen- met buitenruimten verbinden, hieronder.

In principe maken deze routes deel uit van het geheel van circulatieroutes in en rond het gebouw en zijn ze op gebied van maatvoering vergelijkbaar met elke andere route of gang in het gebouw. Door de specifieke buitensituatie vragen ze een aantal andere aandachtspunten.

Logische route

Toegangspaden volgen altijd een logische weg, hebben een duidelijke structuur en zijn het best zo kort mogelijk. Voor blinden en slechtzienden, maar ook voor ouderen, kinderen en personen met een bewegingsbeperking is dit zeer belangrijk. Het zorgt ervoor dat onnodig lange loopafstanden vermeden worden en dat routes duidelijk zichtbaar worden.

Naast de fysieke drempelloosheid zal ook de mentale drempel zoals het behoud van overzicht, zien waar je naartoe moet en het intuïtief gebruik van de paden een ondersteuning geven. Dit maakt inherent deel uit van de logische route.

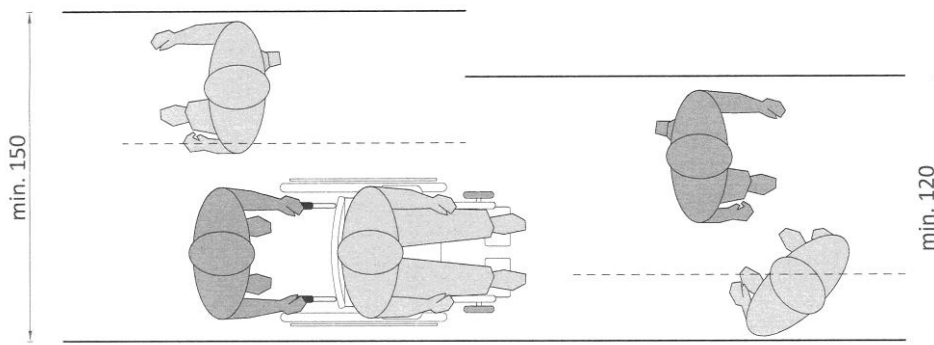
Belangrijke aandachtspunten zijn richtingsveranderingen en niveauverschillen op de weg. De structuur van de paden zal zich weerspiegelen in de wijze waarop bewegwijzering aangebracht wordt. Deze is te voorzien op moeilijke (beslissings)punten zodat een gebruiker zich altijd kan blijven oriënteren.

Zeker in buitenomgevingen maken toegangspaden een belangrijk onderdeel uit van de routegeleiding voor blinden en slechtzienden. Een persoon met een visuele beperking moet in eerste instantie eenvoudig geleid worden door de omgeving, pas dan zou hij/zij een beroep moeten doen op kunstmatig aangebrachte geleiding.

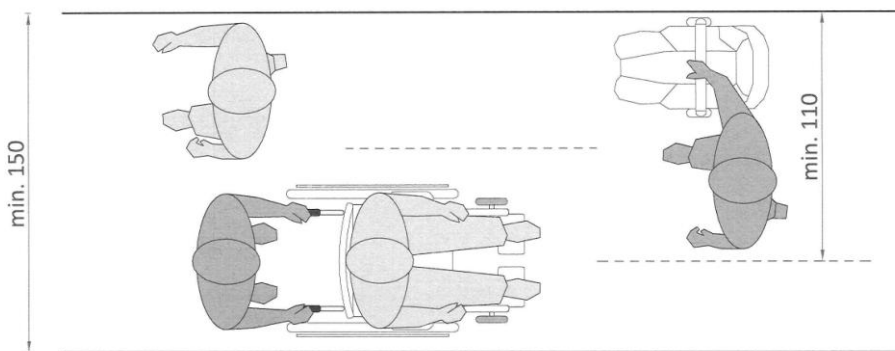
[Wayfinding >>](#)

Maatvoering

Afhankelijk van de locatie en het gebruik kan je in de maatvoering van toegangspaden een onderscheid maken in de noodzakelijke breedte. Primaire paden zijn voldoende breed zodat het kruisen van 2 personen in tegenovergestelde richting mogelijk is. Dit betekent een vrije breedte van min. 150 cm. Op deze breedte kunnen 2 personen vanuit tegengestelde looprichting elkaar net kruisen.



© Enter vzw



© Enter vzw

Bij secundaire paden die minder frequent worden gebruikt, bijvoorbeeld in een binnengebied, een voortuin of parkeervoorziening, kan de breedte beperkt worden tot min. 120 cm. Let wel, dubbele passage is hierbij niet meer mogelijk. Er zal minstens 1 persoon moeten halt houden en zich schuin plaatsen om de andere te laten passeren.

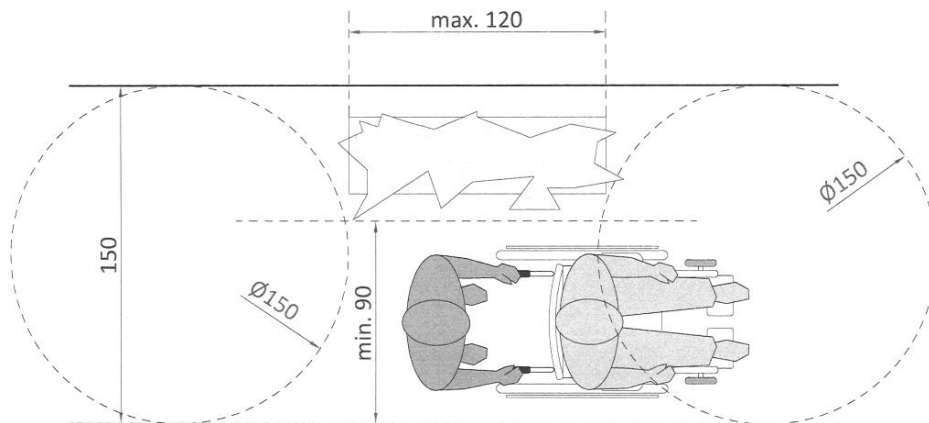
Zorg op de toegangspaden voor een voldoende vrije doorgangshoogte van min. 230 cm. Zo vormen obstakels in de hoogte geen knelpunt voor grotere personen. Zeker op plaatsen waar er luifels aanwezig zijn, bewegwijzeringborden hangen, bomen aanwezig zijn met laaghangende takken of bij verlaagde onderdoorgangen is dit een aandachtspunt.

Versmallingen

Plaatselijke versmallingen van de paden kunnen, als een aantal voorwaarden gegarandeerd zijn. Afhankelijk van de lengte, de afstand in de loopprijs, waarover ze voorkomen moet een minimale vrije doorgangsbreedte gegarandeerd worden:

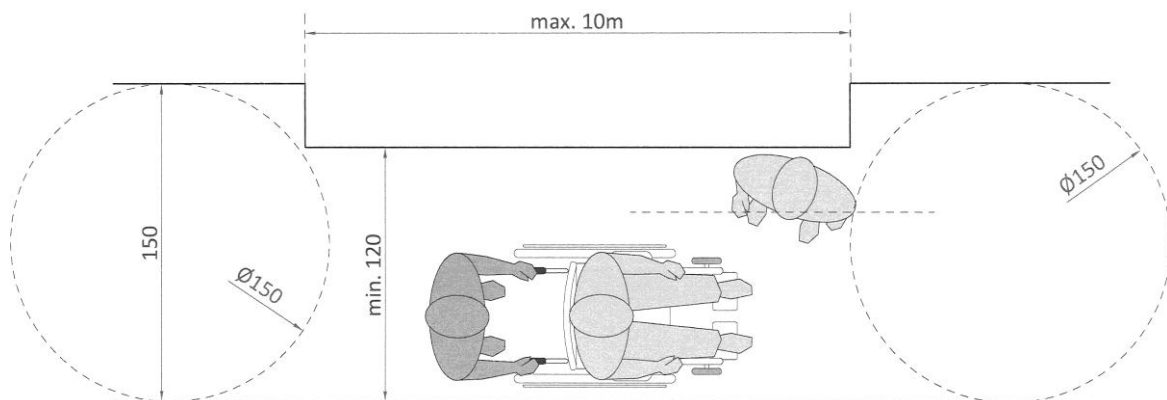
- Versmallingen over een lengte tot max. 120 cm: min. 90 cm vrije doorgangsbreedte.
- Versmallingen over een lengte groter dan 120 cm: min. 120 cm vrije doorgangsbreedte. Let wel, de versmalling mag max. 10 m lang zijn.

Versmallingen over een korte afstand



© Enter vzw

Versmallingen over een langere afstand



© Enter vzw

Draaimogelijkheid moet voorzien worden voor en na elke versmalling, zodat wie wil gemakkelijk rechtsomkeer kan maken.

Let wel, in bepaalde situaties zal de minimale doorgang van 90 cm te beperkt zijn om te gebruiken. Denk maar aan een ouder met een kind aan de hand, bij het dragen van een autostoeltje voor baby's of iemand die ingehaakt in de arm meeloopt. Op dat moment is een breedte van 120 cm altijd aangewezen als minimale doorgangsbreedte!

Drempelloos en obstakelvrij

Tijdens het circuleren kunnen de kleinste onzuiverheden op vloerniveau, zoals drempeltjes of putjes en slecht onderhouden klinkers of randen, een knelpunt vormen voor een vlotte beloopbaarheid. Zeker oudere personen en jonge kinderen ervaren de kleinste obstakels als grote hindernissen. Beiden struikelen veel gemakkelijker door kleine niveaoverschillen op de route.

Drempelloosheid in buitenruimten houdt onder andere het beperken van niveaoverschillen en oneffenheden in. Optimaal gezien worden ze volledig

weggewerkt, maar in buitenruimten zijn ze vaak onvermijdelijk. Plaatsen waar dit ontwerpmatig specifieke aandacht vraagt zijn:

- kruisen van verschillende routes: bruuske overgangen en grote drempels worden vermeden;
- aansluiting van verschillende materialen voor de ondergrond: vooral de vlakheid bij het gebruik van modulaire materialen zoals klinkers of dallen is een aandachtspunt;
- roosters en mazen;
- ter hoogte van inrichtingselementen.

Komen kleine drempels voor dan zijn ze beperkt tot max. 2 cm. De vormgeving is afgerond of afgeschuind (30°).

Materiaalkeuzes ondergrond

Een goede ondergrond is altijd stabiel en rolstoelvast. Zo zakken de wielen van een rolstoel niet weg, blijft een wandelstok niet vastzitten of blijven de wielen van een kinderwagen niet hangen.

Eigenschappen die de rolstoelvaste ondergrond ondersteunen, hebben voornamelijk te maken met de drempelloosheid en de obstakelvrijheid. Aandachtspunten hiervoor zijn:

- een slipvrije ondergrond: dit is niet alleen voor valgevaar bij vorst, maar ook vooral in natte weersomstandigheden van belang;
- een aaneengesloten loopoppervlak: dit zorgt ervoor dat de paden met verschillende dimensies en uitvoeringen vlot aansluiten op elkaar;
- vlakheid van de route: dit betekent zonder oneffenheden of niveauverschillen.

Asfalt, slipvrije tegels, betonklinkers, een kleischelpenpad of een slipvrije houten vloerbedekking komen hier voor in aanmerking. Kasseien, grastegels, verzakte bestrating enzovoort zijn geen optie.

Roosters en sleuven

Roosteropeningen en sleuven kunnen een obstakel vormen, vooral voor personen met een visuele beperking. Vermijden is de boodschap. Zijn ze er toch, zorg dan voor een goede uitvoering:

- ze zijn altijd dwars op de looprichting geplaatst of aan de randen;
- de opening is niet breder dan max. 2 cm, voor mazen max. 2 x 2 cm.

Door een goede integratie kunnen ze op sommige locaties ook een positieve functie vervullen als een natuurlijke geleiding voor de gebruiker.

Contrast met de omgeving

De loopzone contrasteert met de omgeving en is duidelijk afgebakend door bijvoorbeeld een rand, een groenzone of een verschillend materiaalgebruik. Contrasterend betekent niet per definitie een andere kleur. Je kan dit ook bereiken door het gebruik van verschillende materiaaltoepassingen of textuur, een andere vormgeving of door de structurele opbouw.

Inrichtingselementen

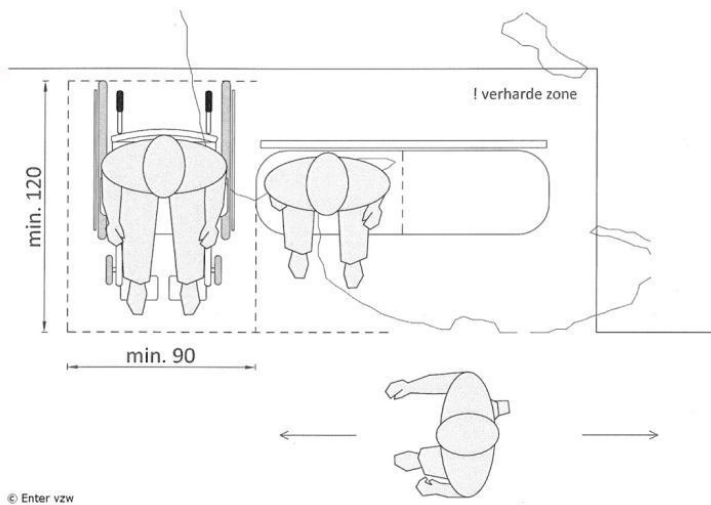
Elementen zoals vuilnisbakken, zitbanken, randen en boorden of beplanting zijn goed geïntegreerd buiten de loopzone. Ze mogen het ongestoord gebruik van de loopzone niet hinderen.

Zorg ervoor dat obstakels uitgelijnd zijn aan één zijde van het toegangspad. Zo blijft de andere zijde van de route obstakelvrij en continu te volgen als natuurlijke geleiding.

Rustpunten

Op langere toegangspaden kan het voor mensen met een beperkt uithoudingsvermogen aangenaam zijn de weg op te delen en even halt te houden.

Een rustpunt bestaat altijd uit een zitbank die plaats geeft aan min. 2 personen. Naast de zitbank is een vrije ruimte voor het plaatsen van een kinderwagen of het plaatsnemen van een rolstoelgebruiker.



Niveaoverschillen op de route

Niveaoverschillen groter dan 2 cm zijn geen kleine drempels meer en moeten op een correcte wijze opgelost worden. Hoewel de algemene principes voor buiten- en binnenruimten gelijk lopen, zijn de oplossingen conceptueel anders. De principes voor het overbruggen van niveaoverschillen in buitenomgevingen zijn:

- van 2 tot 18 cm kan alleen een helling volstaan (1 trede overbruggen);
- vanaf 18 cm een combinatie tussen trap en helling voorzien.

In buitenruimten overbruggen we niveaoverschillen altijd door vaste oplossingen die een continu gebruik garanderen. Met andere woorden een combinatie tussen een trap en een helling. Het gebruik van een liftstelsel in buitenruimten is niet evident. Door de technische eisen, de gebruikscriteria van de toestellen en de grote nood aan onderhoud (ze vallen bijvoorbeeld door weersomstandigheden en vervuiling gemakkelijk uit) worden ze het best vermeden.

Beperk de te overbruggen hoogtes in buitenruimten zoveel mogelijk. Het is altijd aan te raden conceptueel zoveel mogelijk trappenpartijen te vermijden. Een niveaoverschil kan vaak gemakkelijk op een meer natuurlijke manier opgevangen worden.

Trappen

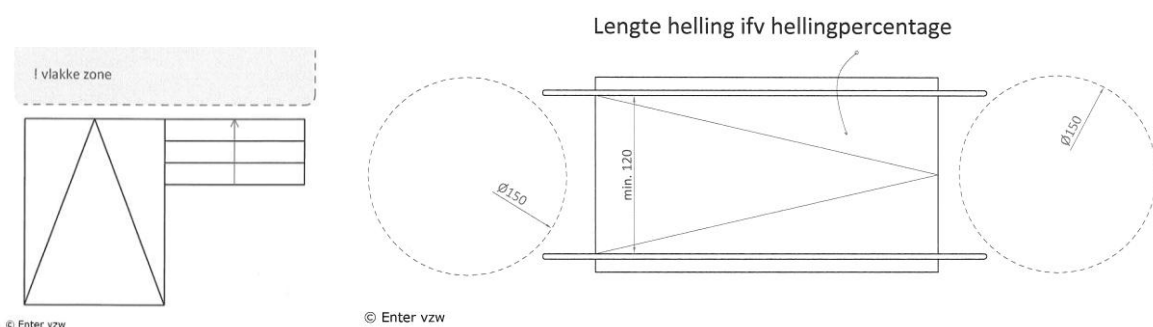
De principes voor de vormgeving en afwerking van trappen verschillen weinig met deze die gelegen zijn in binnenruimten. Trappen en hellingen moeten vlot beloopbaar zijn en veilig bruikbaar. De concreet maatkundige gegevens zijn dan ook in dat hoofdstuk opgenomen.

[Trappen >>](#)

Op vlak van materiaalgebruik is het aan te raden voor elke trap in een buitenomgeving antislip en vorstvrije materialen te gebruiken.

Hellingen

Trap en helling zijn zo evenwaardig mogelijk op de route aanwezig, zodat er geen omwegen moeten worden gemaakt.



Een helling moet altijd over de volledige lengte een vrije doorgangsbreedte van min. 120 cm tussen de leuning hebben. Voor en na elke helling is een vrije en vlakke draairuimte aanwezig met een diameter van 150 cm. Deze is nodig om vlot te kunnen manoeuvreren (van richting veranderen, mensen te kruisen...).

Gebruik hellingen om max. 100 cm hoogteverschil te overbruggen. Hoger worden ze onbruikbaar, ze vragen veel energie en ze nemen veel plaats in.

Een helling die gebruikt wordt om een beperkte hoogte te overbruggen (max. 18 cm, zonder bijkomende trap of liftsysteem) is het best even breed als het toegangspad waarop het aansluit.

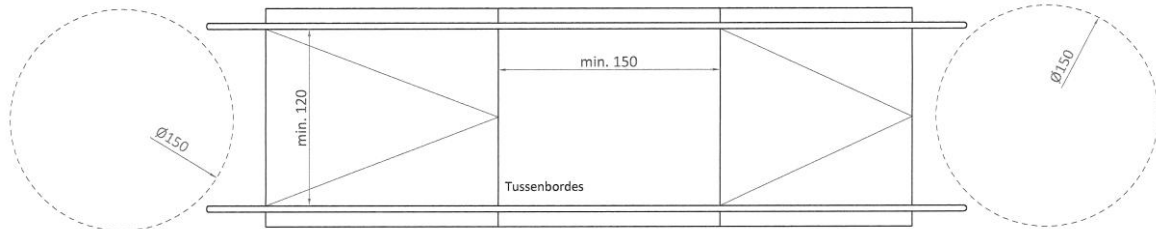
Langshelling

De langshelling is de stijging van de route in de looprichting. Paden met een hellingspercentage tot max. 4 % ervaren de meeste gebruikers niet als een knelpunt. Het is pas als er over een kortere afstand een groter niveauverschil overbrugd wordt, dat het nemen van een helling veel inspanningen vraagt.

Bij het uittekenen van hellingen moet het hellingspercentage gerespecteerd worden:

- tot 10 cm hoogteverschil: maximaal 10%, maximale lengte helling: 1 m;
- 10 tot 25 cm hoogteverschil: maximaal 8,3%, maximale lengte helling: 3 m;
- 25 tot 50 cm hoogteverschil: maximaal 6,25%, maximale lengte helling: 8 m;
- meer dan 50 cm hoogteverschil: maximaal 5%, maximale lengte helling: 10 m.

Om haalbaar te zijn voor iedereen is een helling max. 10 m lang. Bij langere afstanden is er na elke 10 m en bij een richtingsverandering een tussenbordjes aanwezig. Dit dient als rustpunt of als ruimte om onderweg te kunnen omkeren. Een tussenbordjes waar je niet van richting verandert, is min. 120 cm x 150 cm. Wanneer de helling op die plaats van richting verandert, moet een bordjes toelaten om te draaien en is het min. 150 cm x 150 cm.



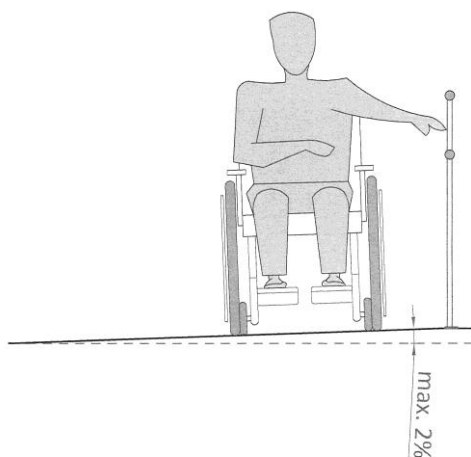
© Enter vzw

Let wel, de uitvoering van een helling die bestaat uit verschillende delen met elk een verschillend hellingspercentage kan, maar is niet zo een goede oplossing. Het best kies je ervoor om één niveau (van begin tot einde helling) te overbruggen met één percentage, indien nodig onderbroken door één of meerdere tussenbordessen. Dit zorgt ervoor dat diegene die de helling neemt de inspanning makkelijker kan inschatten en de helling haalbaar blijft.

Heb ook altijd oog voor plaatsen waar veel ouderen of kinderen komen. Hellingen blijven voor deze groep personen niet eenvoudig. Hoe lager het hellingspercentage blijft, hoe beter voor hen.

Dwarshelling

De dwarshelling is de stijging van de route dwars op de looprichting. Voor de afwatering is in buitenruimten een dwarshelling van het looppad van max. 2% toegelaten.



© Enter vzw

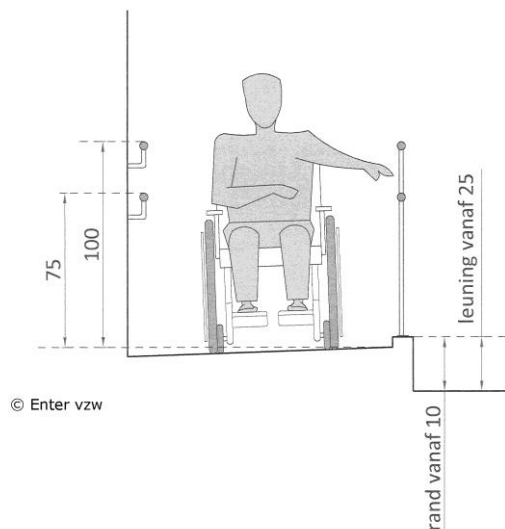
Dit lage percentage zorgt voor een goede afwatering en beperkt het schuin afhellen van de route. Voor personen met evenwichtstoornissen zal het haalbaar blijven recht te lopen en ook wie zich met wielen verplaatst, zal nog de richting kunnen behouden.

Afrijdbeveiliging en leuning van hellingen

Net zoals voor een trap is ook voor hellingen stabiliteit en veiligheid van belang bij het belopen. Deze worden namelijk niet alleen gebruikt door personen met een kinderwagen, een looprekje of rolstoelgebruikers maar ook door heel wat andere personen.

Optimaal gezien voorzie je aan elke open zijde van een helling (zonder wanden of aansluitende vloer) een rand en een leuning. De minimale eisen zijn:

- vanaf een niveauverschil van 10 cm: minimaal een rand
- vanaf een niveauverschil van 25 cm: minstens een rand en een leuning



Dit is niet alleen van belang voor rolstoelgebruikers, maar ook om te vermijden dat je met je voet naast de helling stapt of dat bijvoorbeeld de drankenleverancier met zijn steekkar langs de helling terecht komt. Voor personen met een visuele beperking zijn ze noodzakelijk omdat hun stok niet tussen de leuning van de helling kan geraken.

Een afrijdbeveiliging kan een rand, boordje of een verhoogde wand zijn. Een minimaal hoogteverschil van 5 cm tot de pas van de helling is noodzakelijk om een veilige grens te vormen. Hoe groter het niveauverschil (open kant) hoe hoger de rand het best is. Randen hebben bij hellende loopoppervlakken ook een bijkomende functie, ze zijn altijd een vorm van natuurlijke geleiding.

Leuning aan een helling zijn op gebied van vormgeving en plaatsing vergelijkbaar met leuning in een gang of op een trap. De hoogte is afgestemd op het lopen op een vlak oppervlak (gang).

[Looproutes \(horizontaal\) >>](#)

[Trappen >>](#)

Contrastmarkering

Plaats een contrastmarkering boven- en onderaan de helling en op de bordessen. Zo kunnen mensen het verloop van de helling, het bereiken van een tussenbordes of de aankomst in een gang of ruimte beter inschatten. Het is belangrijk dat de markering ononderbroken doorloopt over de volledige breedte van de helling.

4.1.1.2 Fietsparkeervoorzieningen



Bezoekers komen vaak niet met de wagen, maar met het openbaar vervoer, te voet of met de fiets naar de voorziening. Dit geldt ook voor heel wat personen met een beperking. Door het belang van een goede bereikbaarheid en een centrale ligging, zijn heel wat voorzieningen in de stad gelegen. In deze situaties gaat traag verkeer altijd voor op het gebruik van de wagen en wint de fiets aan populariteit.

Het integreren van plaatsen in de fietsenstalling voor alternatief gevormde rijwielen zoals fietskarren, bakfietsen of aanhangwagens voor kinderen, scooters en driewielers is een nog vrij onaangeroerd thema. Toch winnen ze vandaag meer en meer terrein en komt de vraag naar een aangepaste plek in de fietsenstalling prominent naar voor.

Niet voor elke voorziening zal dit thema even belangrijk zijn. Om te verhinderen dat ze obstakels vormen op het voetpad of andere delen van de openbare weg wordt het best rekening gehouden met de behoeften voor bezoekers of bewoners die je kan verwachten.

Let wel, de toegankelijkheid van een fietsvoorziening is nog weinig besproken. Aanbevelingen worden tot nu toe meestal op basis van praktijkervaringen aangegeven.

Voorzieningen voor het stallen van fietsen

Een fietsparkeervoorziening staat ter beschikking voor het stallen van rijwielen zoals fietsen, een scootmobiel en andere trage vervoersmiddelen. Dit kan voorkomen onder verschillende vormen zoals een fietsenberging of een zone voor het stallen van fietsen. Zeker bij voorzieningen waar een groot deel van de bezoekers zich op een alternatieve wijze verplaatst, zijn ze een aandachtspunt.

Ten opzichte van standaardfietsen nemen alternatieve rijwielen zoals een driewieler of een bakfiets net wat meer ruimte in beslag. Ook het manoeuvreren in en uit een stalling gebeurt vaak wat omslachtiger. Een aangepaste omgeving kan dus zeker helpen. Bij voorzieningen waar heel wat jonge kinderen komen, is het gebruik van een fietskar of bakfiets in opmars en vormt het stallen ervan meer en meer een probleem.

[‘De stallingwijzer’](#) omvat aanbevelingen en principes over het stallen van fietsen. Deze aanbevelingen kunnen worden meegenomen voor een goede organisatie en het ontwerp van fietsvoorzieningen. Omdat er ook in deze publicatie nog weinig opgenomen is over alternatieve rijwielen proberen we in dit hoofdstuk een minimale aanvulling te geven.

Locatie

Net zoals voor een aangepaste parkeerplaats is het beperken van loopafstanden een must. Parkeervoorzieningen voor fietsen zijn dan ook zo kort mogelijk bij de toegang

tot het gebouw gelegen. Kort parkeren situeert zich optimaal gezien ook echt letterlijk aan de toegangsdeur.

Het aantal plaatsen wordt bekeken op basis van de te verwachten gebruikers. Bijkomend wordt er in 25% meer plaatsen voorzien dan initieel verwacht. Zo zijn piekmomenten en verhoogd toekomstig gebruik ondervangen vanaf de start.

De rekken of vrije ruimten voor het plaatsen van alternatieve fietsen zijn vlot bereikbaar. Om praktische redenen zijn dit vaak de zones die het dichtst bij de toe- of uitgang tot de stalling gelegen zijn. Er moet dan minder ver gelopen worden tussen andere fietsen en er is meestal ook meer plaats om te manoeuvreren.

Baken de ruimte voor de fietsenstalling goed af. Zo vermijd je dat de fietsen overal neergezet worden. Is er geen ruimtelijke grens, zorg dan minstens dat de zone waar de fietsen mogen staan duidelijk zichtbaar is.

Een overdekte stalling is voor iedereen voordelig.

Stallingsystemen en vrije ruimte

De keuze voor een stallingsstelsel of open plaatsen bekijk je altijd op maat van de voorziening en de mogelijkheden op het terrein. Elk systeem moet toelaten dat je de fiets gemakkelijk en zonder overdreven krachtinspanningen kan plaatsen. Een aanbod van verschillende types fietsenrekken en vrije ruimten kan een oplossing bieden.

Een bijkomend aandachtspunt is de mogelijkheid om de fiets te beveiligen. Ook gebruikers van een scooter of driewielerfiets hebben nood aan een veilig en goed aanbindsysteem dat bovendien bereikbaar geplaatst is.

De afmetingen van een fiets, een fietskar of een scootmobiel kunnen sterk verschillen van type en leverancier. Een aantal algemene maatvoeringen zijn:

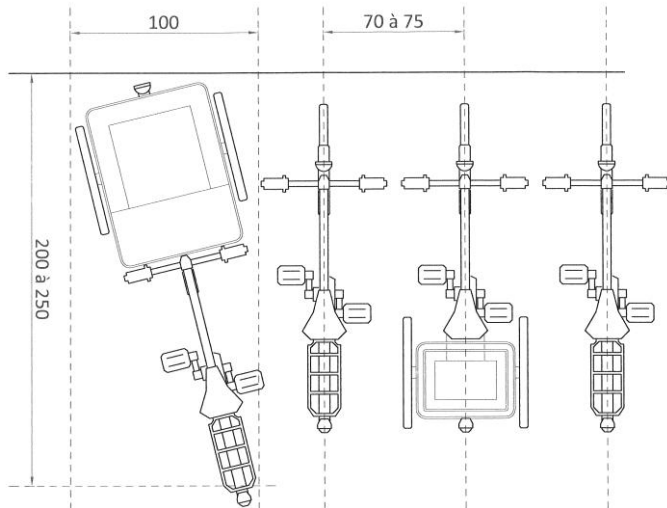
- Standaardfiets: ruimte van +/- 60 cm (B) x 200 cm (L).
- Driewielerfiets: ruimte van +/- 60 à 75 cm (B) x 200 cm (L).
- Bakfiets: ruimte van +/- 65 à 100 cm (B) x 220 à 260 cm (L).
- Scootmobiel: ruimte van +/- 65 à 75 cm (B) x 200 cm (L).

De ruimte die ter beschikking staat tussen de fietsen (stuurbreedte) zal een bijdrage leveren aan het comfort. Voor bijvoorbeeld standaardfietsen die naast elkaar gestald zijn op gelijk niveau, wordt aangeraden om as op as min. 70 à 75 cm afstand te behouden. Deze maatvoering blijkt bovendien ook voor de meeste driewielerfietsen en andere modellen bruikbaar te zijn.

Vrije ruimte

Niet elke alternatieve fiets is even gemakkelijk in een standaard- of een ander rek te plaatsen. Zijn er vaste systemen, zorg er dan voor dat er ook enkele vrije ruimten ter beschikking zijn om grotere modellen vrijstaand te stallen. Om een breed gebruik te ondersteunen zijn ze op het gebied van oppervlakte afgestemd op het meest ruimte-eisende rijwiel, meestal de bakfiets of de scootmobiel:

- Vrije ruimte: min. 100 cm (B) x 200 à 250 cm (L)



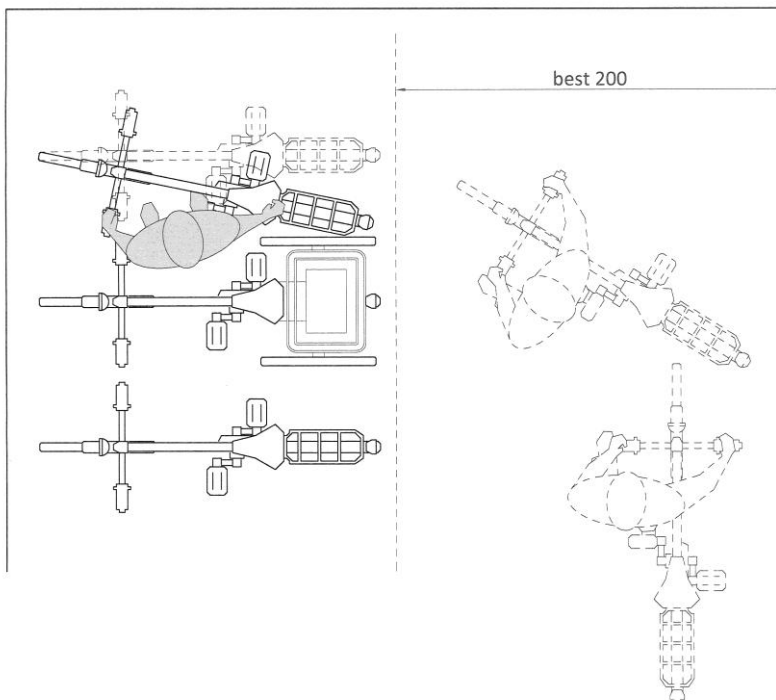
© Enter vzw

Circuleren naar en tussen de fietsen

Niet alleen de aansluiting van het openbaar domein met de stalling, ook het verdere traject naar de toegang tot het gebouw moet opgevangen worden door de aansluiting op een voldoende breed en obstakelvrij toegangspad.

[Toegangspaden \(buitenruimten\) >>](#)

Naast voldoende ruimte om een fiets te stallen is het natuurlijk van belang om voldoende ruimte te hebben om in en uit de plaats te kunnen manoeuvreren. Als dit niet recht op recht kan gebeuren en er dus haakse bewegingen gemaakt moeten worden, is een vrije zone van min. 200 cm achter de fietsen aan te bevelen.



© Enter vzw

4.1.1.3 Standaard- en comfortparkeerplaats



Voor heel wat bezoekers is de breedte van een standaardparkeerplaats niet voldoende om de wagen vlot in en uit te stappen, langs de wagen te passeren of de deuren zijdelings te bereiken. Aandacht voor het standaard gebruik van een parkeerplaats is zeker voor kwetsbare bezoekers belangrijk, maar ook voor ouders met jonge kinderen.

Een comfortparkeerplaats is een 'light'-versie van een aangepaste parkeerplaats. De maatvoering is ruimer en daardoor gemakkelijker in gebruik. Vooral personen die hulp nodig hebben om in en uit de wagen te stappen, maar ook ouders met kleine kinderen krijgen zo een groter gebruikscomfort.

Maatvoering standaardparkeerplaats

Door ruimtebesparing en het opdrijven van de capaciteit van een parkeervoorziening is de breedte van een standaardparkeerplaats vaak zeer beperkt. Bovendien zijn niet alle wagens even breed en even recht geparkeerd.

Een standaardparkeerplaats heeft meestal een afmeting die varieert tussen de 200 à 225 cm breedte. Vooral bij naast elkaar gelegen parkeerplaatsen is de vrije in- en uitstapzone aan de zijkanten van de wagen beperkt. Ook voor de modale bezoekers kan deze beperkte ruimte knelpunten opwerpen om deuren te openen en in- en uit de wagen te stappen.

Om een goed gebruik voor iedereen te garanderen, heeft een standaardparkeerplaats het best een afmeting van min. 250 cm (B) x 500 cm (D).

Comfortparkeerplaatsen

De comfortparkeerplaats is in principe een vorm van een aangepaste parkeerplaats, maar is niet afgestemd op rolstoelgebruik of alleen bruikbaar door een beperkt aantal personen. Het gebruik ervan is niet wettelijk bepaald, maar wordt in de praktijk uit hoffelijkheid gerespecteerd. Ze speelt daarom in op de vraag van die personen die geen gebruik kunnen maken van een aangepaste en voorbehouden parkeerplaats, maar door een (tijdelijke) situatie extra noden hebben die het gebruik van een standaard parkeerplaats bemoeilijken.

Locatie

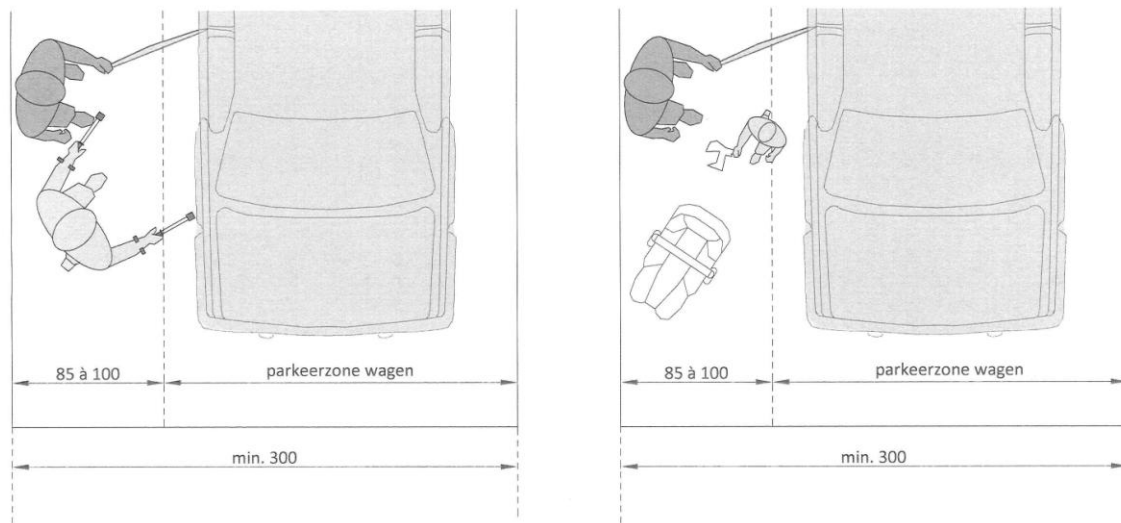
Net zoals een aangepaste (en voorbehouden) parkeerplaats zijn de comfortparkeerplaatsen het best gesitueerd op strategische plekken, zoals ter hoogte van de toegangsdeur of binnen een beperkte loopafstand.

Maatvoering

Daar waar een aangepaste parkeerplaats altijd rolstoeltoegankelijk is, vraagt een comfortparkeerplaats dit niet expliciet. De afmetingen zijn wel wat ruimer:

- De breedte is min. 300 cm,

- De diepte is gelijk aan de andere parkeerplaatsen, maar best min. 500 à 600 cm.



© Enter vzw

De grotere zijdelingse ruimte van min. 50 cm (maar het best 85 à 100 cm) naast de wagen zorgt voor extra gebruiksruimte. Ook kinderen kunnen zo op een veilige zone blijven staan tot de ouders de wagen hebben afgesloten of er is plaats om de kinderwagen op een veilige plaats te stallen om het kind erin te plaatsen of een autostoeltje even op de grond te zetten (tussen de wagens).

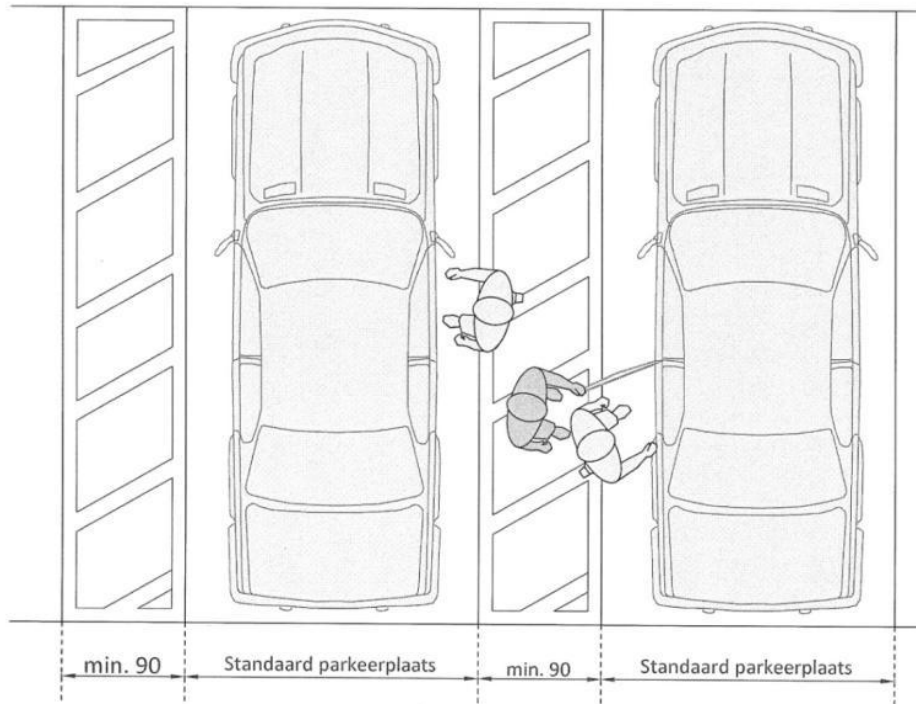
De types parkeerplaatsen die in aanmerking komen om als comfortparkeerplaats gebruikt te worden, zijn vooral plaatsen die dwars of schuin gelegen zijn ten opzichte van de rijweg. Een type langspaarkeerplaats kan alleen gebruikt worden als ze voldoende breed is. Dit type is daarom vaak moeilijker te realiseren in combinatie met de andere langs gelegen, smallere standaardparkeerplaatsen.

Slimme oplossingen, groot comfort

De extra marge die aanwezig is bij de comfortparkeerplaatsen neemt ruimtelijk nog altijd heel wat plaats in beslag. Dit is dan ook niet overal gemakkelijk te organiseren. Om ruimtebesparend te werken, kan je voor een alternatieve uitvoering kiezen.

Tussen de standaardparkeerplaatsen zijn gemarkeerde parkeervrije stroken aangebracht. Deze zijn zowel voor de linkse als rechtse parkeerplaats bruikbaar. De gemarkeerde stroken zijn altijd min. 90 cm breed zodat je op een comfortabele manier tussen de wagens kan manoeuvreren om iemand te helpen in- of uitstappen of een kinderwagen op te stellen.

Deze alternatieve oplossing, dubbel ruimtegebruik, zorgt ervoor dat we met minder ruimte toch eenzelfde resultaat halen. De gemarkeerde strook zou bijvoorbeeld ook kunnen worden ingezet om een voetgangersdoorsteek tussen de wagens aan te geven en deze dubbel te gebruiken.



© Enter vzw

Signalisatie van de comfortparkeerplaatsen

Zorg altijd voor een duidelijke signalering. Dit zal de gebruiker een psychologische druk opleggen en het voorbehouden karakter afdwingen. Zonder wettelijke afdwingbaarheid zal een gebruiker die er geen recht op heeft, gevoelsmatig geen gebruik maken van deze parkeerplaats.

Net zoals bij een aangepaste (en voorbehouden) parkeerplaats moet de signalering het doel en de doelgroep gebruiker duidelijk maken. Maak gebruik van borden, markeringen en contrasterende elementen zodat ze opvallen ten opzichte van de omgeving.

De kleuren roze, groen, geel of oranje worden vaak gebruikt door hun psychologische waarde en de herkenbaarheid. Door gebruik te maken van herkenbare pictogrammen zoals bijvoorbeeld een kinderwagen vallen ze ook sneller op.

De ondergrond van een comfortparkeerplaats is altijd verhard, vlak en uitgevoerd in slipvrij materiaal, ook als het parkeeroppervlak voorzien is van een kleur. Voor de afwatering (slipveiligheid) heeft ze een helling die in elke richting (langs en dwars) max. 2% bedraagt.

4.1.1.4 Aangepaste (en voorbehouden) parkeerplaats



Een aangepaste parkeerplaats is ruimtelijk afgestemd op de meest kritieke gebruiker: de rolstoelgebruiker. Door de nood aan meer ruimte om te kunnen manoeuvreren met een rolstoel naast of achter de wagen, moeten ze voldoende groot zijn.

Zijn deze aangepaste parkeerplaatsen volgens specifieke principes uit de wegcode gesignaleerd, dan zijn ze voorbehouden. Het voorbehouden karakter zorgt ervoor dat ze alleen bruikbaar zijn door personen die houder zijn van een parkeerkaart voor personen met een handicap of in de volksmond een 'blauwe kaart' genoemd.

Ga er echter niet van uit dat alleen rolstoelgebruikers gebruik maken van deze parkeerplaatsen. Er zijn heel wat houders van een 'blauwe kaart' met andere beperkingen die niet rolstoelgebonden zijn. Omdat het onmogelijk is te voorzien wie er gebruik van zal maken, moeten ze bruikbaar zijn voor iedereen.

Locatie

Om de aangepaste (en voorbehouden) parkeerplaatsen vlot terug te vinden, zijn ze gelegen op een herkenbare, logische en snel traceerbare locatie. Voorbeelden hiervan zijn ter hoogte van de in- of uitgang van de parkeervoorziening of de lift- en trappenhal.

Aangepaste (en voorbehouden) parkeerplaatsen liggen zo dicht mogelijk bij de toegang tot het gebouw of de toegankelijke in- of uitgang van de parkeervoorziening. Dit betekent het best op 25 m, maximaal op 50 m loopafstand.

Voorbehouden parkeerplaatsen liggen niet midden in een rij geparkeerde wagens. Aan de buitenzijde(n) van een parkeerstrook zijn ze gemakkelijker bereikbaar. Insluiting door andere wagens kan dan geen hinder vormen.

Aantal

Het aantal aangepaste en voorbehouden parkeerplaatsen is afhankelijk van het totale aantal parkeerplaatsen dat per locatie aanwezig is. Minstens 6% (en min. 1) van het totale aantal parkeerplaatsen is aangepast en voorbehouden.

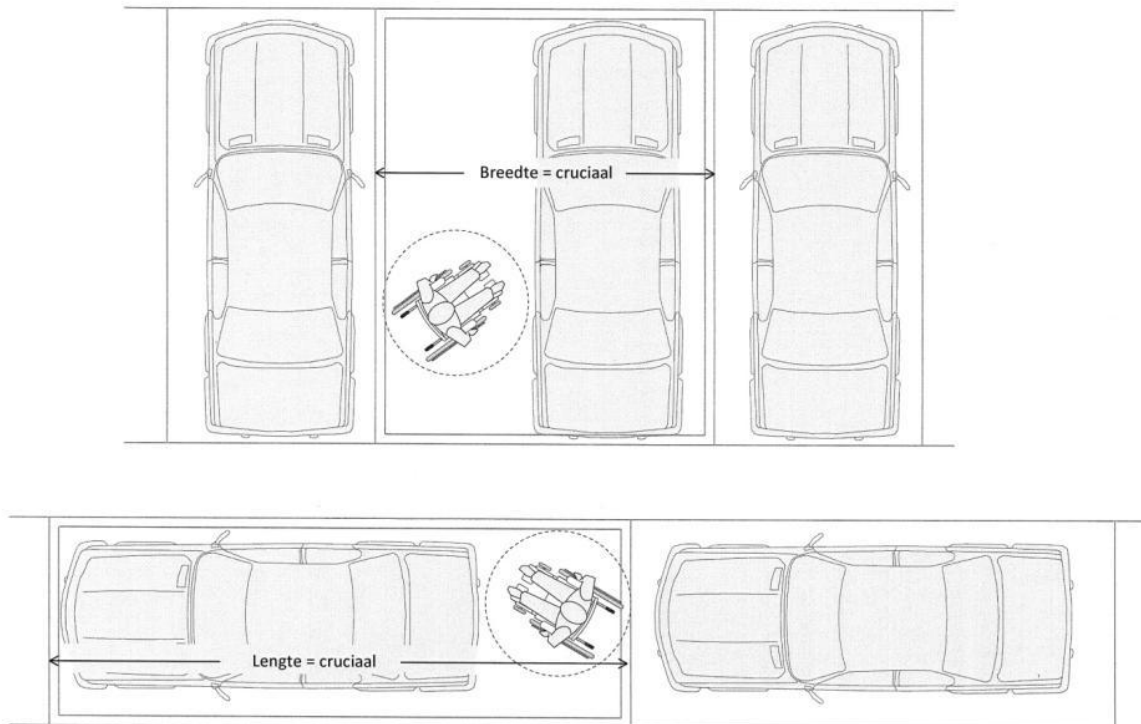
Is er maar een zeer beperkt aantal parkeerplaatsen aanwezig, tot max. 5 parkeerplaatsen, dan raden we aan minstens één parkeerplaats als aangepast te voorzien, maar niet voor te behouden. Zo kunnen deze parkeerplaatsen nog door iedereen gebruikt worden (vergelijkbaar met de comfortparkeerplaats).

Afmetingen van de aangepaste parkeerplaats

De afmetingen van de parkeerplaats zijn bepaald door de breedte en lengte van een gemiddelde wagen, aangevuld met de ruimte die nodig is om als rolstoelgebruiker de wagen te gebruiken.

Om in en uit de wagen te kunnen stappen, moet een rolstoelgebruiker zowel aan de zijkant van de wagen als aan de achterzijde kunnen manoeuvreren (gebruik van een autolift). Afhankelijk van het type parkeerplaats zal dus ofwel de breedte ofwel de lengte belangrijk zijn:

- Type dwars- en schuin gelegen parkeerplaats: breedte min. 350 cm (lengte het best 500 cm).
- Type langs gelegen parkeerplaats: lengte min. 600 cm (breedte min. 250 cm, beter min. 350 cm).



© Enter vzw

De ondergrond van een aangepaste parkeerplaats is altijd verhard, vlak en uitgevoerd in slipvrij materiaal. Voor de afwatering (slipveiligheid) heeft ze een helling die in elke richting (langs en dwars) max. 2% bedraagt.

Signalering en markering

Aangepaste parkeerplaatsen worden op het openbaar domein wettelijk voorbehouden als ze voldoen aan een specifieke signalering en markering op vloerniveau (volgens de wegcode). Dezelfde uitvoering is ook op privaat terrein aangewezen zodat ze gelijkvormig en herkenbaar is.

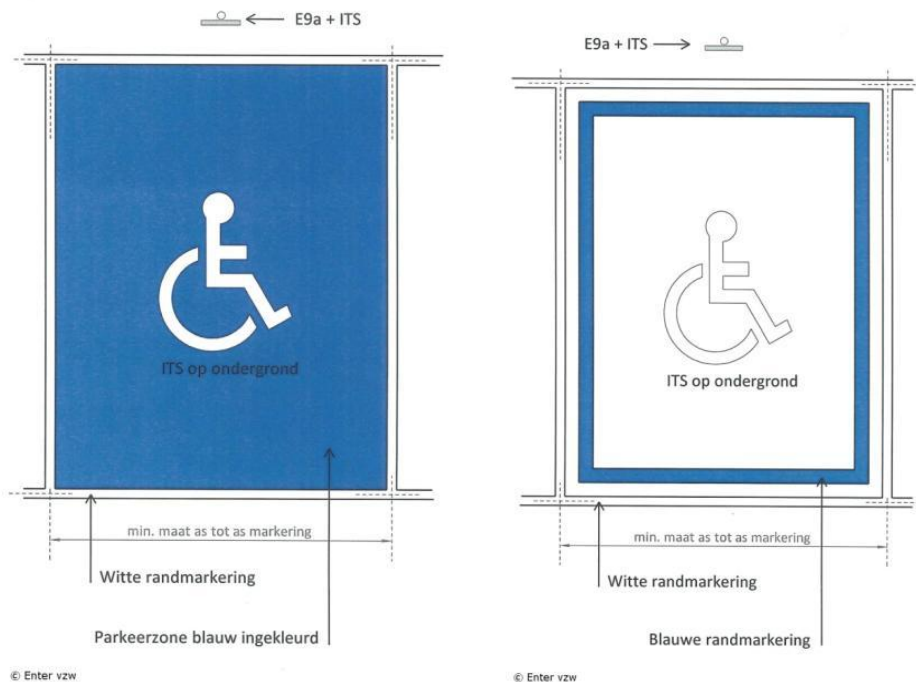
Markering

De oppervlakte van het parkeervlak is gemarkeerd met een blauwe kleur. Het 'Internationaal Toegankelijkheidssymbool (ITS)' is aangebracht in het midden van het parkeervlak.

Voor de uitvoering van de blauwe markering zijn er twee mogelijkheden:

- Binnen de witte randmarkering die de parkeerplaats afbakent, is de zone van de parkeerplaats blauw ingekleurd. Dit verhoogt altijd de zichtbaarheid.

- Binnen de witte randmarkering die de parkeerplaats afbakt, is een tweede blauwe rand voorzien. Dit is meestal de beste oplossing als de uitvoeringswijze (kleuring ondergrond) gladheid kan veroorzaken.

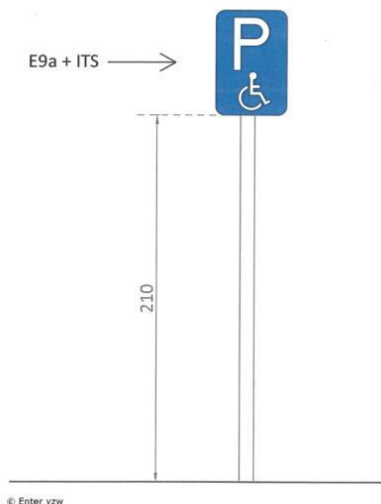


De markeringen op de grond moeten niet in verf aangebracht zijn. Ze kunnen bijvoorbeeld ook met gekleurde klinkers of dallen uitgevoerd worden.

Signalering

De parkeerplaats is voorzien van een officieel verkeerbord E9a in combinatie met het Internationaal Toegankelijkheidssymbool (ITS).

De onderhoogte van het bord is gelegen op 210 cm ten opzichte van het vloerniveau (de stoep, het parkeervlak of de wand) zodat het geen obstakel vormt voor passerende personen en goed zichtbaar is als je de parkeervoorziening benadert. De paal is oranje van kleur.



4.1.2 Toegang tot het gebouw



De toegang tot de voorziening vormt zowel een fysieke als een cognitieve poort naar de achterliggende diensten en functies. Vanaf de openbare weg is dit ook het eerste punt waarop we ons gaan oriënteren om het gebouw te kunnen betreden.

Niet overal zal de zone waar de toegang tot het gebouw zich bevindt, organisatorisch en in detail, op eenzelfde wijze uitgewerkt zijn. Afhankelijk van de situatie moeten dus de verschillende aspecten die nodig zijn voor een comfortabel gebruik samengevoegd worden.

Omdat voor de meeste gebouwen deze zone zeer beperkt zal zijn in ruimte en oppervlakte, moeten ze vanaf de start goed aangepakt worden.

Zichtbaar en herkenbaar

De hoofdtoegang van het gebouw fungeert voor de meeste bezoekers als een centraal baken of ankerpunt, het punt waarop we ons bij het benaderen van het gebouw oriënteren. De hoofdingang kan op vlak van vormgeving opvallen door onder meer:

- de locatie (centrale ligging);
- een goed zichtbare inplanting;
- een accent in materiaalgebruik, kleur en textuur;
- de aanwezige verlichting;
- de toevoeging van een luifel;
- de wijze van uitvoering van de toegangsdeur of de uitvoering van het toegangspad ernaartoe;
- de aanwezigheid van een naambord of informatiepaneel;
- ...

De herkenbaarheid van een gebouw wordt altijd ondersteund door een goede en duidelijk zichtbare naam ter hoogte van de hoofdtoegang tot het gebouw. De locatie van de toegang zal visueel ook sneller opvallen.

Ook voor voorzieningen waar onopvallendheid en discretie van belang is, is de herkenbaarheid en de traceerbaarheid van de toegangsdeur van belang. Zorg ook bij deze gebouwen dat er een minimale vorm van informatie aanwezig is die duidelijk herkenbaar is: huisnummer, logo...

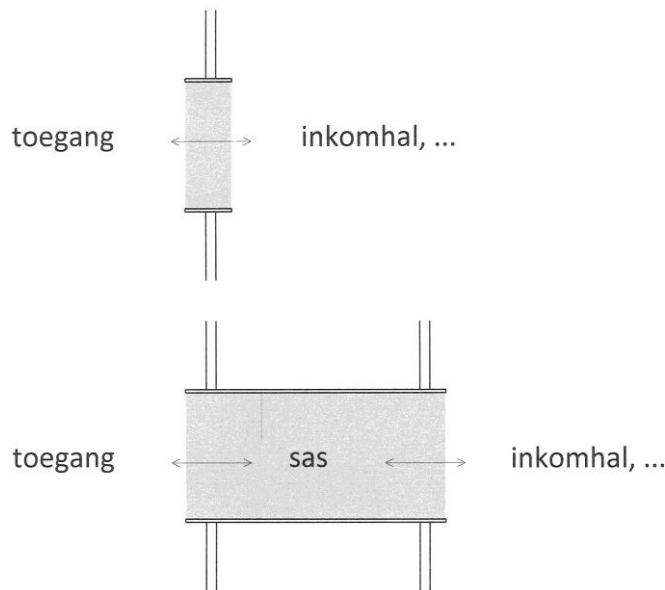
Het overdekt binnen of buiten kunnen komen, beschermt van felle zon, regen en wind is bovendien een comfortelement. Niet iedereen verplaatst zich even snel, is even weerbaar of even bestand tegen dergelijke weersomstandigheden.

Context van de toegangszone

Toegangsdeuren, inkomhallen en/of sasruimten vormen een vrij belangrijke zone in het gebouw. De meest ruimte-eisende situatie die zich kan voordoen tijdens het gebruik moet de referentie vormen voor de vormgeving. Situaties die dagelijks voorkomen in een gebouw, zoals bijvoorbeeld het gebruik van kinderwagens, het dragen van spullen en tassen, het bedienen van bellen en brievenbussen of het kruisen van bezoekers, vragen - zeker in een kleine beperkte zone zoals een sas - voldoende gebruikruimte.

Conceptmatig kan je een toegangszone in 2 vormen terugvinden:

- Je doorkruist de toegangsdeur en komt rechtstreeks in de inkomhal aan.
- De toegangsdeur is ont dubbeld, je doorkruist een sas en gebruikt meerdere deuren voor je in de inkomhal aankomt.



© Enter vzw

Elk van deze oplossingen zal aandachtspunten hebben. Vooral bij het gebruik van sassen zal de keuze tussen het type deur bepalend zijn voor de ruimtelijke vertaling.

[Toegangsdeur >>](#)

[Toegang als sas >>](#)

Eens door de toegangsdeur of het sas gepasseerd, komen we in een zone van het gebouw terecht waar we ons heroriënteren voor we verder gaan. De inkomhal vormt op die manier een functionele schakel, een kruispunt van verschillende activiteiten.

[Inkomhal >>](#)

Assistentiehonden

Personen met een beperking kunnen gebruik maken van een assistentiehond. Deze honden worden speciaal opgeleid om personen met een bepaalde beperking te ondersteunen om zich makkelijker te verplaatsen, te helpen bij dagelijkse activiteiten, alarm te slaan...

Elke assistentiehond moet in principe een cape of een beugel dragen en zijn baasje moet een pasje bij zich hebben dat aantoont dat de hond opgeleid is door een

erkend opleidingscentrum. Afhankelijk van de doelgroep waarvoor ze ingezet worden, krijgen assistentiehonden een specifieke benaming:

- Blindengeleidehonden zijn opgeleid om blinden en slechtzienden te begeleiden.
- Hulphonden zijn opgeleid om personen met een motorische beperking te ondersteunen.
- Hoorhonden zijn opgeleid om doven en slechthorenden te begeleiden.
- Meldhonden assisteren personen met epilepsie, suikerziekte...

In de praktijk blijkt dat de aanwezigheid van een assistentiehond niet altijd evident is. Heel wat medebezoekers en werknemers zijn niet bekend met dit principe. Dit kan soms voor conflicten zorgen zoals bijvoorbeeld:

- Een assistentiehond is altijd 'aan het werk'. Pas wanneer zijn baasje hem bijvoorbeeld toelaat vrij te spelen, zal hij zijn werkpositie verlaten. Een hond aan het werk (met jasje aan) mag je niet aanspreken of aanraken.
- Niet iedereen vindt de aanwezigheid van een hond aangenaam door angst voor het dier of omdat hij/zij niet weet hoe ermee om te gaan.
- Personen met allergie (dierenhaar of -huid) kunnen irritatie ondervinden
- ...

Het is daarom belangrijk minstens de medewerkers van de voorziening hierover te informeren en de bezoeker met een assistentiehond eventueel extra te begeleiden tijdens zijn verblijf in het gebouw om zo bijvoorbeeld ook andere bezoekers op hun gemak te stellen.

Assistentiehonden mogen niet geweigerd worden in publieke ruimten, dit geldt ook voor alle gezondheids- en welzijnsvoorzieningen. Een sticker aan de toegangsdeur geeft aan dat de hond welkom is.



4.1.2.1 Toegangsdeur



Een toegangsdeur is een schakelpunt bij het betreden van een gebouw. Het is zowel een eindpunt als een startpunt van de route die we afleggen in de binnenruimte en/ of omgekeerd.

Deuren met een manuele bediening waarbij je de deur zelf met de hand moet open duwen of sluiten, vragen aandacht naar ruimtegebruik en afwerking van de deurkrukken.

Het volledig automatiseren van de toegangsdeur zorgt ervoor dat de bezoeker geen extra handeling moet doen voor het openen en sluiten van de deur zodat de continuïteit van de bezoekersstroom gegarandeerd blijft. Zeker

wanneer er een groter aantal bezoekers tegelijk gebruik maakt van het gebouw wordt dit type deur aangeraden.

Drempelloosheid

Opdat een diverse groep bezoekers (met of zonder verplaatsingshulpmiddelen) comfortabel gebruik kan maken van de toegang, zijn er ter hoogte van de toegangsdeur geen niveauverschillen te overbruggen. Het kleinste niveauverschil kan al een onveilige situatie veroorzaken. Optimaal gezien betekent dit dan ook voor elke toegang tot een gebouw een 0-marge.

Door het continue gebruik van deze zone, is aandacht voor de details op het gebied van materiaalgebruik alsook een goed onderhoud zeker van belang.

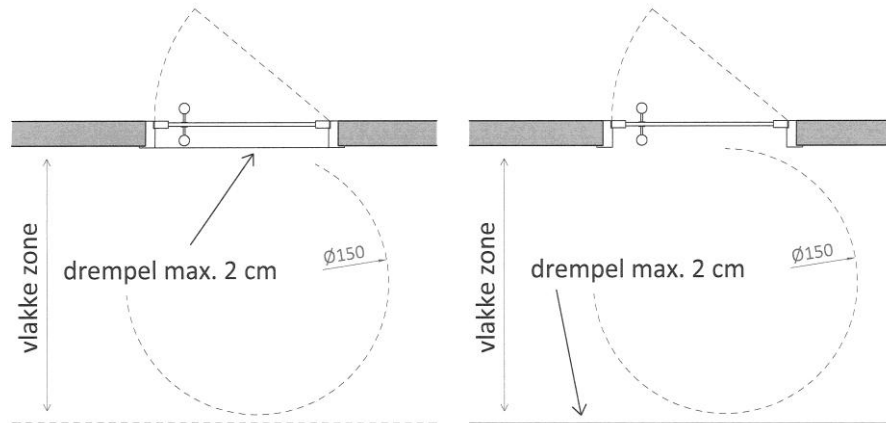
Aandachtspunten zijn voornamelijk:

- ter hoogte van de overgang tussen binnen en buiten is de drempel max. 2 cm met een afgeschuinde (30°) of afgeronde afwerking;
- de wijze van overgang of aansluiting tussen de verschillende vloerafwerking binnen en buiten;
- de wijze waarop vloermatten geplaatst worden. Ze worden het best ingewerkt in de vloer. Let op een goede bevestiging van profielen en randaansluitingen.

Het gebruik van hellingen, treden of trappen om niveauverschillen ter hoogte van een toegangsdeur te overbruggen vormt altijd een obstakel. Zijn ze aanwezig, zorg dan dat je voor de toegangsdeur of in het toegangssas over een vlakke zone beschikt met eenzelfde niveau tussen binnen en buiten. Overbrug dan het niveauverschil op een toegankelijke wijze.

[Circuleren in het gebouw >>](#)

Zo voorkom je dat bijvoorbeeld een oudere persoon met een wandelstok van op een onstabiel oppervlak een deur moet openen of een rolstoelgebruiker de deurkruk niet kan grijpen doordat hij op de helling achteruit rolt.



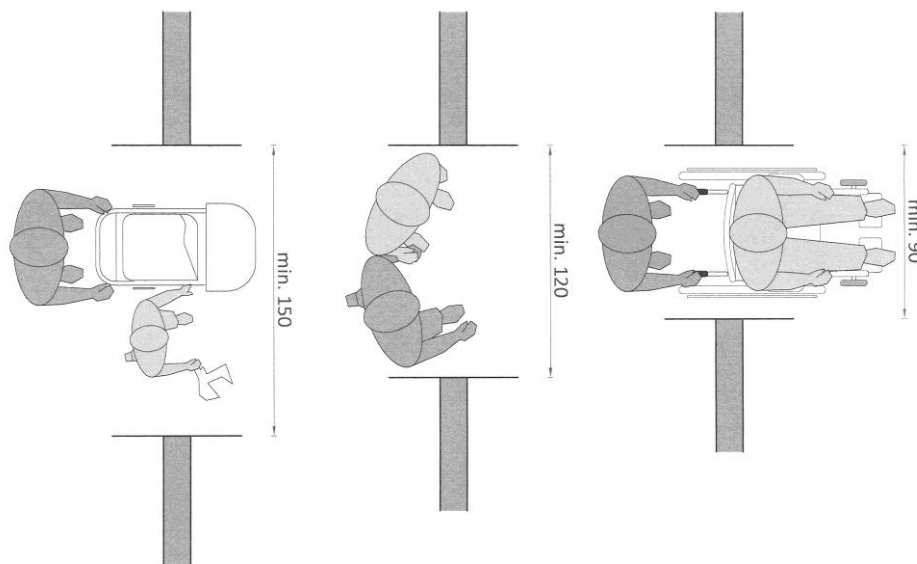
© Enter vzw

Vrije breedte en hoogte

De toegangsdeur heeft een voldoende vrije hoogte- en doorgangsbreedte zodat iedereen vlot en zonder obstakels de toegangsdeur kan gebruiken.

De vrije doorgang is min. 90 cm breed. Bij een vrije doorgang van minimum 120 cm kan een persoon die ondersteund wordt door een begeleider gemakkelijker door de deur stappen. Ook ouders met kinderen aan de hand hebben deze breedte nodig.

Een vrije doorgang van min. 150 cm breedte geeft altijd een groter comfort. Bij deze breedte is ook dubbele of kruisende passage mogelijk. Ook een persoon met een kind of met tassen aan de hand zal hierdoor makkelijker de doorgang nemen.



© Enter vzw

Elke toegangsdeur moet een vrije hoogte van min. 210 cm garanderen. Dit is de hoogte gemeten vanaf de vloerpas tot tegen de binnenste rand van het deurkader.

Bedieningswijze toegangsdeur

De wijze van bediening van de toegangsdeur kan op twee manieren gebeuren: manueel of automatisch. Elk van hen heeft specifieke aandachtspunten om een goed gebruik te garanderen.

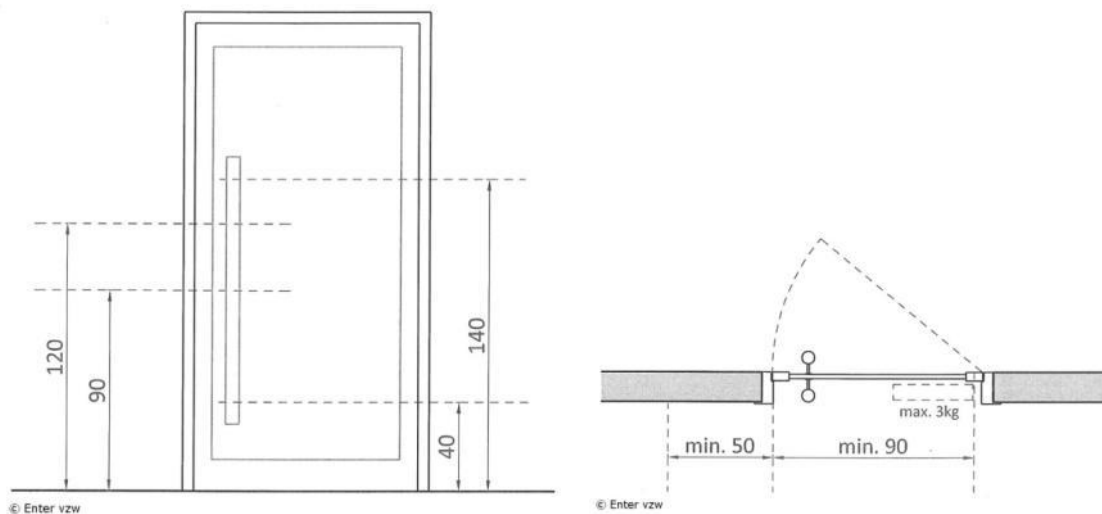
Manueel bedienbare toegangsdeuren

Dit betekent dat je voor het openen en sluiten van de deur beroep doet op de eigen arm- en handfunctie. Door de extra handelingen die nodig zijn bij een manueel bedienbare deur ontstaat er een vertraging in de doorstroom. Hoofdtoegangsdeuren waar een grote bezoekersstroom aanwezig is, lenen zich daarom niet zo goed voor dit principe.

Net zoals voor elke deur, moeten een aantal vrije zones rond de deur aanwezig zijn om een manuele bediening vlot te laten verlopen. Om de deur te openen en te sluiten moeten we heel wat handelingen uitvoeren die ruimte vragen.

[Deuren >>](#)

Naast de algemene aanbevelingen zijn de vormgeving en het type van de greep van belang. Een toegangsdeur wordt niet voorzien van een kruk (draaibeweging) maar van een greep (alleen vastnemen en duwen en trekken). De deurgreep is zo vormgegeven dat ze goed omgrijpbaar is. Een U-vorm of staaf met een diameter van 4 à 5 cm ligt goed in de hand. Een verticaal type van greep voorzien (of een combinatie) is multifunctioneel in gebruik. Ze is bedienbaar binnen de gemiddelde bedieningshoogte tussen 90 cm en 120 cm ten opzichte van de vloer.



Voor de bediening is het belangrijk dat een deurpomp niet te zwaar is afgesteld, op max. 3 kg.

Automatische toegangsdeuren

Bij een geautomatiseerde deur worden minder eisen gesteld aan de gebruiksruiimte zoals zijdelingse opstelruimte en de manoeuvreerruimte rond de deur. Door een druk op de bedieningsknop of het activeren van een sensor opent de deur.

Voor volledig geautomatiseerde toegangsdeuren is een goed afgestemde sensor met een voldoende lange openingstijd belangrijk, uitgaande van een tragere verplaatsingssnelheid of goed afgestemde draaisnelheden van deurbladen.

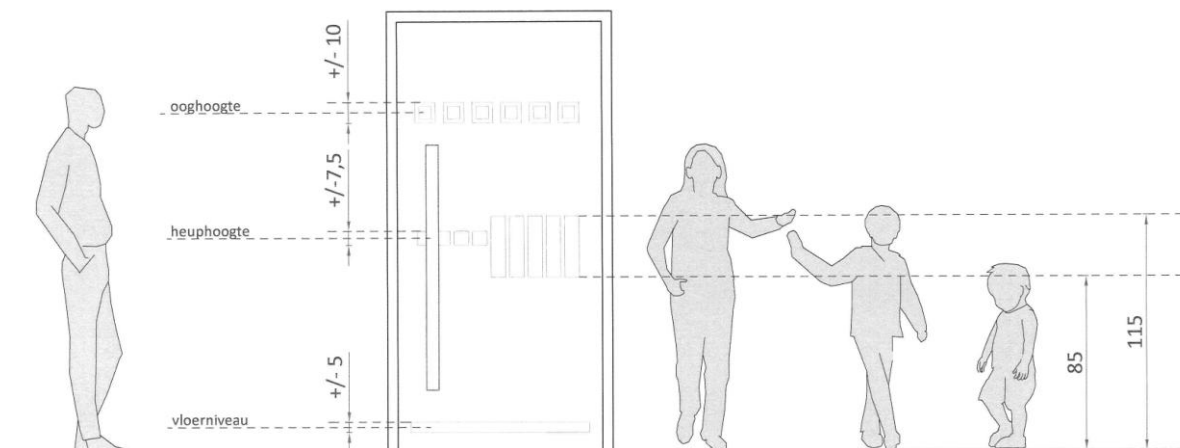
Zorg er voor dat voor en na de automatische deur ruimte is om als rolstoelgebruiker of als ouder met een kind aan de hand van richting te veranderen (draairuimte met diameter van 150 cm).

Toegangsdeuren in glas

Het voordeel van deuren in glas is dat je goed het overzicht kan behouden. Je ziet sneller wat er zich achter de deur bevindt en houdt daarom ook beter de tred aan. Niet elke deur moet volledig beglaasd zijn. Ook met slechts een beperkt deel in glas kan je dit resultaat bekomen.

Let wel, beglaasde deuren hebben ook een aantal minder toegankelijke kwaliteiten. Doordat deuren met beglaasde oppervlakken minder goed opvallen, kunnen ze gevaarlijk zijn voor personen met een visuele beperking, personen die onoplettend of verstrooid zijn of kinderen. Een automatische schuifdeur kan bijvoorbeeld weigeren te openen. De bezoeker verwacht deze onregelmatigheid niet en kan daardoor het gesloten deurvlak fout inschatten.

Zorg er altijd voor dat de toegangsdeur met een beglaasd vlak zich voldoende onderscheidt ten opzichte van de omgeving zoals de wand waarin zij zich bevindt. Variaties op vlak van uitvoering zijn mogelijk. Wel is het belangrijk deuren met glazen oppervlakken te voorzien van contrastmarkeringen.



© Enter vzw

Deze markeringen worden over de volledige breedte, binnen het gezichtsveld, aangebracht. Een algemene richtlijn voor een goede spreiding is dat ze aanwezig is op drie referentieniveaus:

- op ooghoogte
- op heuphoogte
- op vloerniveau

Het bredere uitwerken van de contrastmarkering in de middenzone op heuphoogte zal vooral ook jongere kinderen ondersteunen. Omdat het gezichtsveld van kinderen

veel lager ligt, voor kinderen van 7 tot 14 jaar tussen de 85 en 115 cm tot de vloerpas, is dit vergelijkbaar met de ooghoogte voor volwassenen.

Contrastuitvoeringen met gezandstraalde beglazing contrasteren niet voldoende. Een betere oplossing is het gebruik van felle kleuren, logo's of andere contrastrijke alternatieven.

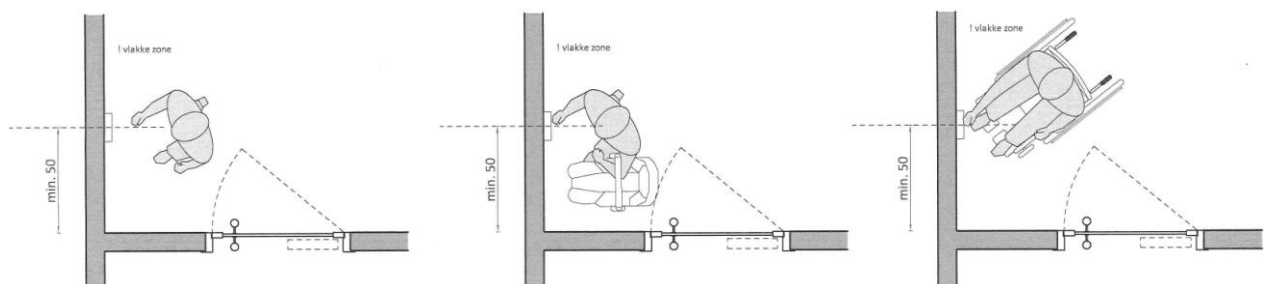
Glazen oppervlakken kunnen door de lichtinval reflectie veroorzaken en storend zijn voor degene die erlangs loopt. Door antireflecterende beglazing, een bewerking van het glas of een overdekking zullen gebruikers er geen hinder van ondervinden. Evalueer ook altijd of de oplossing voldoende is. Zeker voor de meest belangrijke zones, zoals de mogelijke reflectie door lichtinval ter hoogte van de toegangsdeur, is dit belangrijk.

Bellen en brievenbussen

Bij heel wat voorzieningen zal je het gebouw niet zomaar kunnen binnengaan. Je moet aanbellen of wachten tot de deur automatisch wordt geopend. Ook de bruikbaarheid en de bereikbaarheid van bellen is dus van belang. Ook hier moeten we altijd uitgaan van de bedieningshoogte en de reikzone van de gemiddelde gebruiker als referentie.

[Gebruik van bedieningselementen en apparaten >>](#)

Ter hoogte van een bel moet je als rolstoelgebruiker of persoon met een kind aan de hand plaats nemen en manoeuvreren. Voor de veiligheid moet je dit kunnen doen buiten de zone die ingenomen wordt door het openzwaaiend deurblad. Daarom staan bellen min. 50 cm uit een hoek of ten opzichte van een obstakel gepositioneerd. Dit is ook voor elke andere bezoeker een basiscomfort om vlot aan te sluiten op de deur.



© Enter vzw

Let wel, plaats bellen of parlofoons ook niet te ver van de deur (in afstand). Als deuren automatisch geopend worden, moeten bezoekers voldoende tijd krijgen om tot aan de deur te lopen en deze te doorlopen of zelf nog te openen. Dit noemen we ook wel de sluitertijd van een deur. Stel ze af een gemiddelde tred.

Brievenbussen zijn het best voor iedereen bereikbaar en onderrijdbaar. Ter hoogte van een bel of een brievenbus vermeldt je altijd duidelijk de naam en het huisnummer van de voorziening. Bellen, parlofoons en brievenbussen zijn het best ook goed verlicht.

[Gebruik van een rolstoel \(manueel en elektrisch\) >>](#)

4.1.2.2 Toegang als sas



In heel wat voorzieningen zal je de binnenruimten van het gebouw pas echt betreden nadat een sas doorlopen werd. Dit kan om verschillende redenen zo zijn. De twee meest voorkomende zijn veiligheid en tocht.

Deze zone kan op verschillende manieren opgebouwd worden. Zij kan bestaan uit een geheel van gekoppelde draai- of schuifdeuren, een draaikruisdeur of combinaties ervan. Een sas met een draaikruisdeur (of tourniquets), is te vermijden. Het ondersteunt niet het algemeen en gemakkelijk gebruik voor iedereen. Door de schaal van de gebouwen zullen ze vrijwel nooit voorkomen.

Het automatiseren van de deuren of het gebruik van automatische schuifdeuren zal voor voorzieningen waar een grotere bezoekersstroom aanwezig is, een voordeel bieden op vlak van gebruik. Voor anderen zal het om tegemoet te komen aan een veiligheidsaspect juist niet wenselijk zijn.

Doorgangsprincipe

Sassen zijn afgesloten zones op een (loop)route, begrensd door deuren. De minimale afmeting (netto binnenruimte) is altijd afhankelijk van het type deur (bediening) waarmee het sas gevormd wordt. De wijze waarop de verkeersstroom ter hoogte van een sas (of een toegangsdeur) georganiseerd wordt, kan een invloed hebben op het gebruik:

- manueel te bedienen
- geautomatiseerde deur

Afhankelijk van het gekozen principe moeten de bediening en de beschikbare vrije doorgangsbreedte ter hoogte van elke deur afgestemd zijn op het algemeen te verwachten gebruik en de piekmomenten.

[Toegangsdeur >>](#)

[Deuren >>](#)

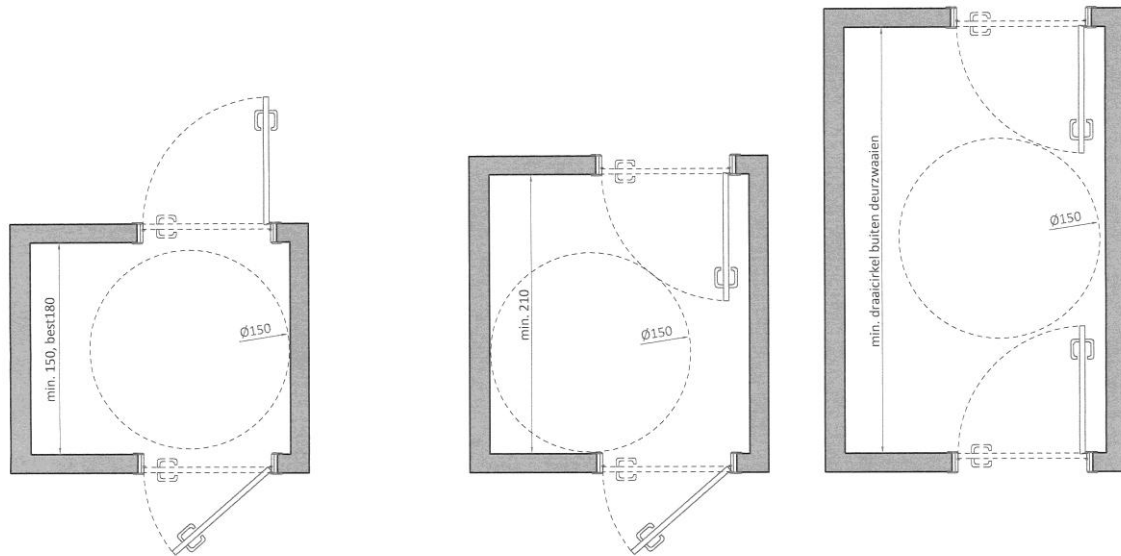
Sas met manueel bedienbare deuren

Voor het gebruik van manueel bedienbare deuren zal er ook in deze situatie goede gebruiksruidten moeten zijn. Het gebruik van hulpmiddelen of een kinderwagen in een klein sas bemoeilijkt altijd de vlotte doorgang. Zeker daar waar de deurbladen in het sas draaien, vraagt dit een aantal extra handelingen.

De maatvoering van een sas met manueel bedienbare deuren is afhankelijk van de draairichting van de deuren:

- Deuren met tegengestelde draairichting, buiten het sas draaiende: min. 150 cm diep (na afwerking).
- Deuren met dezelfde draairichting, één binnen het sas draaiend: min. 210 cm diep, beter meer (na afwerking).

- Deuren met tegenovergestelde draairichting, beiden in het sas draaiende: min. Een draaicirkel met een diameter van 150 cm (na afwerking) tussen de opendraaiende deurblad.



© Enter vzw

Let op met het gebruik van manueel bedienbare deuren die beide in het sas draaien. De openzwaaiende deurbladen kunnen tegen bezoekers aan zwaaien. Zicht hebben op wie zich waar bevindt (dubbele passage) is dus van belang.

Sas met automatische deuren

Het volledig automatiseren van de deuren zorgt ervoor dat de bezoeker geen extra handeling moet doen voor het openen en sluiten van de deur, zodat de continuïteit van de bezoekersstroom gegarandeerd blijft. Dit kan voor sommige gebouwen een interessante oplossing zijn.

Types waarvan de deurbladen openschuiven zijn altijd te verkiezen boven opendraaiende deurbladen. Bij gebruik van opendraaiende deurbladen moet je namelijk extra rekening houden met de draairichting en de vrije ruimte ervoor, zodat de deurbladen geen gevaar vormen (voldoende lang op voorhand detecteren, extra waarschuwingssignaal). Intern zal het sas dan ook vaak ruimer moeten zijn.

De maatvoering voor een sas met automatische deuren is min. 150 cm breed (het best 160 cm) en min. 180 cm diep na afwerking.

Voor gebouwen met een grotere doorstroom van bezoekers, is de vrije doorgangsbreedte ter hoogte van de deur het best ook min. 180 cm. Zo kan ook een dubbele passage (met kruisende personen) vlotter verlopen.

Aandachtspunten voor de afwerking

Aandachtspunten met betrekking tot de afwerking van sassen hebben voornamelijk te maken met de afwerking zoals:

- vloermatten zijn van het kortharige type en ingewerkt in de vloer. Losliggende matten worden vermeden;
- goede, niet verblindende verlichting;

- werk voldoende kleurcontrasten in tussen vloer en wanden;
- timers voor automatische deuren zijn voldoende lang ingesteld;
- puntversmallingen en obstakels zoals paraplubakken, infoborden of standaards worden vermeden in sassen.

Net zoals de toegangsdeur is het voor beglaasde oppervlakken (wanden of deuren) van groot belang deze te voorzien van een contrastmarkering op drie hoogten.

[Toegangsdeur >>](#)

4.1.2.3 Inkomhal



De toegangsdeur tot het gebouw sluit in de meeste gevallen rechtstreeks aan op een centrale inkomhal, het startpunt van waaruit bezoekers verder hun weg gaan door het gebouw.

Enmaal de toegangsdeur voorbij, moeten we ons opnieuw oriënteren om onze eindbestemming te bereiken. We zoeken naar ruimtelijke oriëntatiepunten zoals bijvoorbeeld een balie, deuren, een signalisatiebord of een kapstok om spullen op te bergen om ons verder te helpen. De inkomhal is dan ook als oriëntatiepunt een belangrijk element bij de aankomst in het gebouw.

Niet elke voorziening zal een onthaalfunctie hebben. Op dat moment is de inkomhal een zone waar de bezoeker even zal wachten tot hij/zij persoonlijk ontvangen wordt of een plaats waar spullen opgeborgen worden voor we de weg verder zetten.

Noot foto: deze inkomhal is een voorbeeld van een aankomst in een zeer beperkte ruimte, het beeld toont aan wat allemaal samenkomt op dit punt.

Structuur en informatie

Het is belangrijk dat een inkomhal een overzichtelijke ruimte is. Zo worden de verschillende functies die er samen komen sneller herkend en zijn de routes gemakkelijk traceerbaar. Dit zorgt ervoor dat een grote stroom aan bezoekers die gelijktijdig aankomen sneller verdeeld wordt in kleinere fracties. De ene gaat naar het onthaal, de andere loopt verder door naar een wachtruimte...

De inkomhal structureert dus in eerste instantie de bezoekersstroom. Wie zijn weg kent, loopt er bijna onbewust door; wie het gebouw niet kent, houdt halt en vat een volgende fase in zijn verblijf of bezoek aan. Belangrijke punten voor ontwerp zijn daarom:

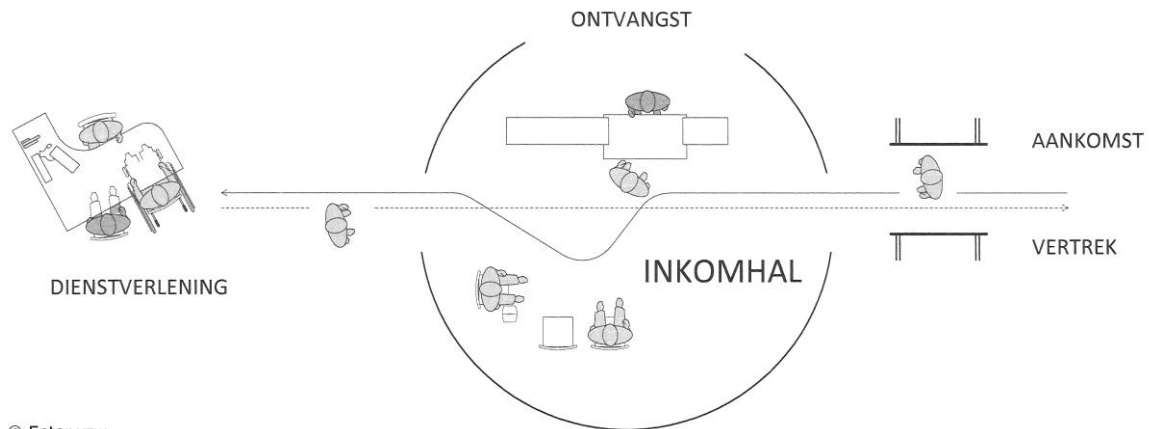
- De bezoeker heeft vanaf de toegangsdeur overzicht over de ruimte.
- Er is een vlotte aansluiting op de circulatieroutes door het gebouw.
- Vanaf de toegangsdeur (de looplijn) is er zicht op een centraal onthaal- of infopunt (als dit aanwezig is).
- Er is een duidelijke aansluiting met ruimten zoals een wachzone of aanmeldpunt/ secretariaat.
- Er is goede signalisatie aanwezig.

Ontvangstfunctie

De inkomhal fungeert in heel wat gebouwen als een plek voor onthaal. De verscheidenheid aan types voorzieningen en hun eigen interne organisatie zorgt er voor dat de ontvangstfunctie op verschillende manieren gebeurt.

Inkomhal met onthaal(balie)

Door de centrale functie van een ontvangst- of onthaalbalie bij de aankomst, is ze niet alleen een functioneel punt maar ook een baken of herkenningspunt in het gebouw. Het is dus belangrijk deze rechtstreeks aan te sluiten op de looplijn die je volgt vanaf de toegang of de inkomhal.



© Enter vzw

Heel wat inkomhallen zijn meer dan alleen een ruimte voor ontvangst of een wachtplek. Omdat het ook een plaats is waar verschillende wegen of routes in het gebouw kruisen, zit deze zone complex in elkaar. Respecteer de nodige vrije doorgangsbreedtes van alle circulatieroutes die er passeren.

[Looproutes \(horizontaal\) >>](#)

De vormgeving van een onthaalbalie is altijd afgestemd op de activiteiten die er gebeuren zoals aanmelden, inschrijven, betalen... Mensen houden halt voor of ter hoogte van een balie. Voorzie daarom in voldoende ruimte ter hoogte van de balie voor alle activiteiten en circulatiepatronen die ontstaan.

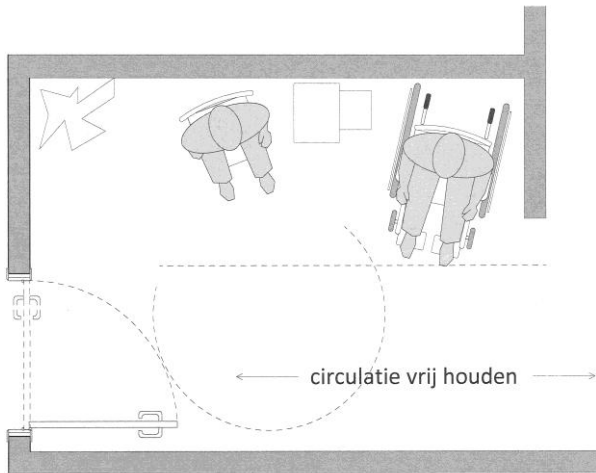
[\(Onthaal\)balie >>](#)

Inkomhal als wachtzone

Ook als er geen balie of meldpunt aanwezig is, blijft de ontvangstfunctie voor de meeste voorzieningen een belangrijke factor en zal dit consequenties hebben voor de inkomhal. In heel wat meer semi- of residentiële voorzieningen zal de bezoeker, net zoals bij een particuliere woning aanbellen en in deze ruimte toekomen voor hij zijn weg verder zet in het gebouw. Bezoekers blijven er even 'doelloos' staan of wachten tot ze opgehaald worden of verder kunnen.

Organiseer voor deze situatie de inkomhal zo dat deze een iets ruimere zone is waar een persoon eventueel kan halt houden, wachten of plaats kan nemen in een zetel tot hij/zij persoonlijk afgehaald wordt. Een algemene richtlijn is het voorzien van min. 2 zitplaatsen. Deze zijn altijd buiten de circulatieroutes gelegen.

[Wachtruimten >>](#)



© Enter vzw

Akoestisch knelpunt

Geluid kan zowel een positieve als een negatieve bijdrage leveren aan de oriëntatie. Bepaalde ononderbroken geluiden zoals bijvoorbeeld een roltrap, een rateltikker (auditief signaal bij een oversteekplaats) of een fontein kunnen de oriëntatie ondersteunen. Hoewel het voor heel wat personen een belangrijk element is, vormt het de akoestiek van een ruimte op het gebied van toegankelijkheid een weinig besproken thema. Zeker voor blinden en slechtzienden, ouderen en kinderen is dit van belang.

Geluid werkt negatief als het lawaai is en andere gewenste geluiden vervormt of blokkeert. Akoestische problemen kunnen een extra factor zijn waardoor verwarring, stress of onduidelijkheden ontstaan. Hierdoor gaan eenvoudige acties of handelingen complexer worden.

Inkomhallen worden vaak ontworpen als een groter centraal volume in het gebouw. Dit zorgt bijna altijd voor heel wat storend achtergrondlawaai. Het zorgt ervoor dat bepaalde bezoekers niet in staat zijn goed te functioneren door desoriëntatie en bijkomende stress. Heel wat bezoekers stoort het bijvoorbeeld om een gesprek te kunnen volgen. De akoestische kenmerken van de ruimte en gebruikte materialen kunnen achtergrondlawaai dempen zodat cruciale informatie duidelijk blijft.

Akoestiek kan ook voor gebouwen met een gemiddelde schaal een knelpunt vormen. Zeker als de inkomhal bijvoorbeeld zonder afsluiting overgaat in een ontvangst- en wachtzone en de verdere gangen kan nagalm of achtergrondgeluid storend werken.

4.1.3 Circuleren in het gebouw



Om activiteiten te kunnen uitoefenen moeten we ons verplaatsen. Circuleren in, rond en door een gebouw doen we dagelijks en overal. Zowel thuis als op verplaatsing maken we gebruik van routes of looplijnen om ons een weg te banen doorheen een gebouw of een ruimte. Een logische, obstakelvrije (loop)route is altijd het uitgangspunt.

De (loop)route is de weg die we afleggen van punt A naar punt B. Die route bestaat uit een opeenvolging van plaatsen of ruimten die we doorkruisen om ons doel te bereiken: van thuis naar onze bestemming, van de parkeerplaats of de halte openbaar vervoer naar de toegang, vanaf de balie naar een ontvangstruimte, van de inkomhal naar de

leefruimten of kamers...

Op onze (loop)route kunnen we ons zowel horizontaal (op één niveau) als verticaal (van het ene niveau naar het andere) verplaatsen.

Zich horizontaal verplaatsen

Looproutes zijn het geheel aan open of gesloten circulatieruimten die in het gebouw aanwezig zijn. Ze verbinden de verschillende functies met elkaar. De aanwezigheid van een 0-marge op gebied van drempels of niveauverschillen is voor heel wat personen van essentieel belang: ouderen, kinderen, personen die gebruik maken van een hulpmiddel... Daarom worden voor deze looproutes kleine niveauverschillen of onnauwkeurigheden niet getolereerd.

Over het algemeen is het aangeraden looproutes doorheen het gebouw te beperken in loopafstand. Op regelmatige punten op de route (of in verhouding met de functie) worden sanitaire ruimten voorzien, lange looproutes worden onderbroken door rustplekken te voorzien (kunnen ook wachtzones zijn).

Eigen aan het circuleren in een gebouw is dat er op de route verschillende elementen zoals versmallingen, sassen of deuren voorkomen. Elk zal zijn eigen gebruikscriteria opleggen:

[Looproutes \(horizontaal\) >>](#)

[Deuren >>](#)

Zich verticaal verplaatsen

Het overbruggen van niveauverschillen is nodig om de verschillende verdiepingen in het gebouw met elkaar te verbinden. We overbruggen niveauverschillen binnen in een gebouw als volgt:

- 1 trede, tot max. 18 cm niveauverschil: kan worden overbrugd door een helling, er hoeft in principe geen trede aanwezig te zijn;
- meerdere treden, vanaf 18 cm niveauverschil: deze moeten door een combinatie tussen een trap, een helling en/of een liftstelsel opgelost worden.

Liften en trappen zijn optimaal gezien gelegen op centrale punten. De toegang tot liften en de locatie van trappen(hallen) maakt deel uit van de basissignalisatie van het gebouw.

In tegenstelling tot buitenruimten, zal er in het gebouw meestal een liftstelsel in combinatie met de trap gebruikt worden. Het overbruggen van grotere niveauverschillen met een helling komt nauwelijks voor in een binnenomgeving. Niet alleen nemen ze meer ruimte in, ook zorgt de langere afstand ervoor dat ze moeilijker beloopbaar zijn. De haalbaarheid voor de bezoeker om deze op te lopen of op te rijden staat altijd voorop.

[Trappen >>](#)

[Liften >>](#)

De principes voor het overbruggen van beperkte niveauverschillen door het gebruik van een helling is gelijklopend als deze in een buitenomgeving. Aan te raden is om het hellingspercentage zo beperkt mogelijk te houden. Hoe lager het percentage, hoe minder de (korte) helling als een obstakel aanzien zal worden. De principes zijn opgenomen in het deel met betrekking tot toegangspaden.

[Toegangspaden \(buitenruimten\) >>](#)

4.1.3.1 Looproutes (horizontaal)



gebruiker.

Een looproute is het horizontaal vlak waarop we ons verplaatsen doorheen het gebouw. Heel wat elementen kunnen knelpunten of obstakels vormen. Als deze niet op een goede manier geïntegreerd zijn, zorgen ze ervoor dat er ongewenste of onveilige situaties ontstaan.

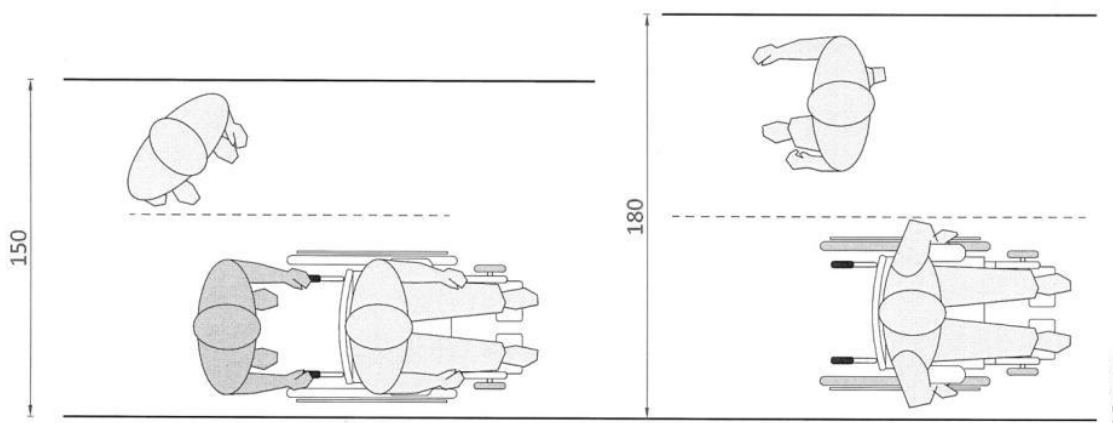
We bewegen ons bijvoorbeeld voort door gangen met bochten en hoeken, passeren smallere doorgangen, openen en sluiten deuren, nemen drempels of trappen en manoeuvreren tussen meubilair. Vanaf de conceptfase kunnen we er al voor zorgen dat deze opgenomen worden in het geheel en bijgevolg niet meer hinderlijk zijn voor de

Structuur en maatvoering

Circulatieroutes en gangen hebben het best een zo kort mogelijke loopafstand en hebben een rechte en logische structuur. Niet alleen voor het vlot circuleren, maar ook voor het oriënteren is dit gemakkelijker. Rechte zichtlijnen geven de bezoeker al een beeld van wat gaat komen, hoeken en bochten vormen altijd een verrassing.

Om zich vlot doorheen het gebouw te kunnen verplaatsen, is een vrije doorgangsbreedte van min. 150 cm aanwezig. Dit zorgt er onder meer voor dat ook het circuleren van bezoekers die gebruik maken van een hulpmiddel, bij kruisende passage in tegenovergestelde richting, geen probleem vormt.

Circulatieroutes waar veel passage is, ook al is dit alleen op piekmomenten, zijn het best min. 180 cm breed.



Zijn er leuningen aanwezig, dan is deze minimale vrije breedte aanwezig tussen de leuningen en niet tussen de (on)afgewerkte wand. Leuningen nemen ruimte in en kunnen een gangbreedte met 20 cm verminderen.

Een vrije hoogte van min. 230 cm is overal gegarandeerd. Obstakels in de hoogte, zoals signalisatie of lichtarmaturen, worden vermeden.

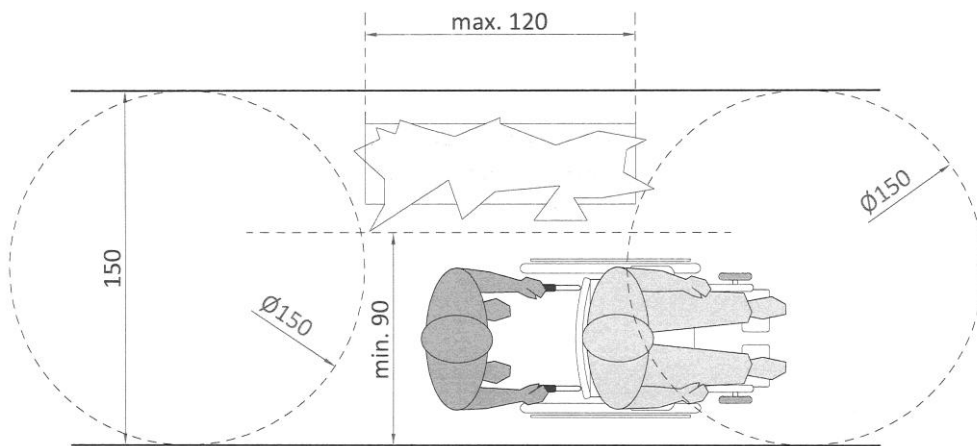
Op looproutes vormen openzwaaiende deuren obstakels. Integreer ze daarom zo goed mogelijk in de vrije doorgangsbreedte van de looproute, bijvoorbeeld door bredere gangen of nissen te maken op cruciale plekken.

Versmallingen op de route

Op de vrije doorgangsbreedte van looproutes (of gangen) kunnen plaatselijk versmallingen toegepast worden. Afhankelijk van de lengte, de afstand in de looprichting, waarover ze voorkomen moet een minimale vrije doorgangsbreedte gegarandeerd worden:

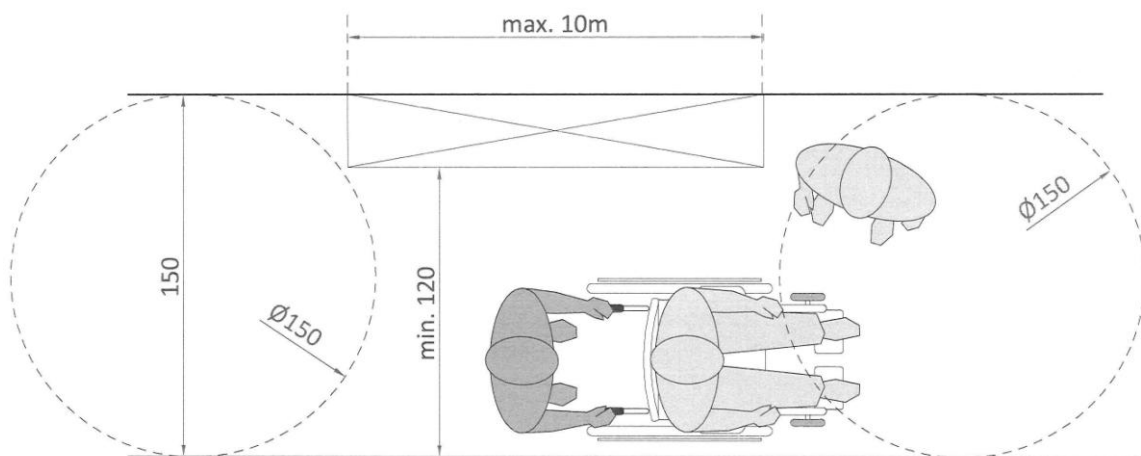
- Versmallingen over een lengte tot max. 120 cm: min. 90 cm vrije doorgangsbreedte.
- Versmallingen over een lengte groter dan 120 cm: min. 120 cm vrije doorgangsbreedte. Let wel, de versmalling mag max. 10 m lang zijn.

Versmalling over een korte afstand



© Enter vzw

Versmalling over een langere afstand



© Enter vzw

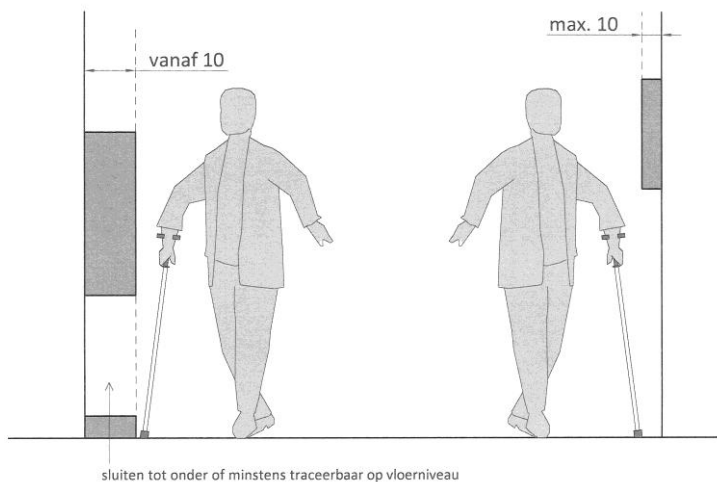
Voor en na een versmalling is er altijd een draairuimte met diameter van 150 cm aanwezig zodat keren gemakkelijk kan gebeuren.

Ook hier moeten we opmerken dat, in bepaalde situaties de minimale doorgang van 90 cm te beperkt is. Denk maar aan een ouder met een kind aan de hand, bij het dragen van een autostoel voor baby's of iemand die ingehaakt in de arm meeloopt. Op dat moment is een breedte van 120 cm altijd aangewezen als minimale doorgangsbreedte!

Obstakelloos

Kleine obstakels op vloeren of wanden worden vaak te laat opgemerkt. We blijven er met de voet achter hangen of we lopen ertegenaan. Obstakels zoals een vuilnisbak, een infobord of een plant plaats je aan één zijde van de route. Zo blijft minstens één wand vrij als geleiding doorheen het gebouw.

Ook elementen zoals een brandblusapparaat, kasten of andere wandelementen vormen obstakels. Beperk deze zodat ze max. 10 cm uit de wand steken. Zijn ze breder, werk ze dan in de wand of zorg dat ze minstens op vloerniveau traceerbaar zijn. Ook voor deze objecten gelden de regels van punt-versmallingen.



© Enter vzw

Kleine niveauverschillen

Voor drempels tot maximaal 18 cm volstaat binnen in een gebouw een overbrugging door alleen een helling. Het best is deze over de volledige breedte van de looproute aanwezig. Een hellingspercentage van max. 8,3% moet worden aangehouden. Een lager percentage is echter altijd beter. Tot 4% voelen personen bijna niet dat ze hellend omhoog gaan. Hoe lager het percentage, hoe makkelijker het gebruik van de helling zal zijn.

Grotere niveauverschillen vragen een combinatie tussen een trap en een liftsysteem. Dit komt voornamelijk door de eisen die gesteld worden aan het gebruikscomfort en de ruimte die ze innemen.

[Trappen >>](#)

[Liften >>](#)

Omdat we het gebruik van hellingen voor het overbruggen van grotere niveauverschillen in een binnenruimte ontmoedigen, zijn er in dit thema geen

aandachtspunten voor hellingen opgenomen. Komen ze toch voor, beperk dan de hoogteoverbrugging en voorzie correcte hellingspercentages. De principes voor binnenhellingen zijn volledig gelijklopend aan deze van hellingen in buitenruimten.

[Toegangspaden \(buitenruimte\) >>](#)

Vloerafwerking

Vloeren worden uitgevoerd in niet blinkende materialen en zijn slipvrij om valgevaar te vermijden. Vloeren die glanzen door lichtinval of reflectie lijken nat of glad. Bij een bezoeker kan hierdoor onnodig angst voor vallen worden opgeroepen.

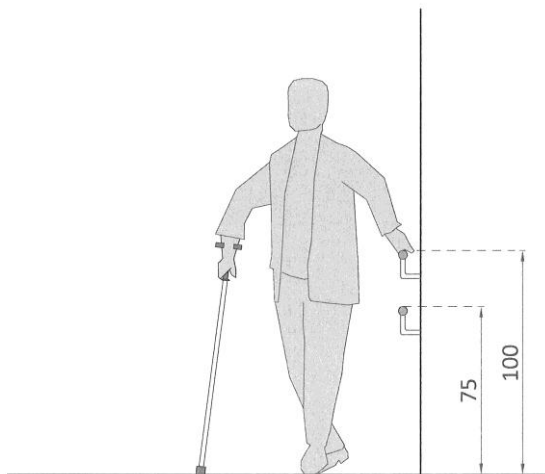
Bij het gebruik van vloertegels is aandacht besteed aan de diepte van voegen (< 5 mm) zodat deze geen hinder geven bij een doorgang met karren of andere hulpmiddelen. Het contrast van de vloer ten opzichte van de wand is voldoende groot zodat het bijdraagt tot een goede oriëntering.

Leuningen

Niet voor elk gebouw of elke voorziening zal het noodzakelijk zijn om leuningen in gangen te plaatsen. Voornamelijk personen met evenwichtsstoornissen, een beperkt uithoudingsvermogen of minder vlotte tred hebben hier nood aan. In voorzieningen waar deze groep van personen vaak aanwezig is, raden we aan deze in elke gang of op elke hoofdroute te plaatsen.

Minstens aan één zijde van de gang (of helling) is een leuning aangebracht op twee hoogten, afgestemd op het lopen op een vlak oppervlak:

- 1^{ste} op 100 cm boven het loopvlak
- 2^{de} op 70 à 75 cm boven het loopvlak



© Enter vzw

Leuningen worden beter altijd aan beide zijden van een looproute geplaatst. Je hebt door bepaalde circulatiepatronen namelijk niet altijd de mogelijkheid om te kiezen voor jouw voorkeurszijde.

De plaatsingscriteria en de aspecten met betrekking tot de vormgeving zijn gelijklopend met leuning aan trappen.

[Trappen >>](#)

Verlichting

Goede, continue basisverlichting is essentieel voor een goede zichtbaarheid van de looproute. Een basisverlichting op vloerniveau van 200 lux is aan te bevelen. Ter hoogte van complexe ruimtelijke situaties zoals moeilijke knopen in de route, kruisingen en ter hoogte van signalisatie of informatieborden, moet deze verhoogd worden tot 400 à 500 lux.

Elke circulatieruimte is het best rechtstreeks voorzien van daglicht met bijkomende kunstverlichting.

Deuren in gangen

Wanneer voor de brandveiligheid compartimentering noodzakelijk is, komen we bij het circuleren meer deuren (en/ of sassen) tegen. In de meeste gevallen komen ze voor onder de vorm van gangbrede dubbele deurgehelen. Over het algemeen zijn alle aspecten die van belang zijn voor deze deuren dezelfde als deze van de toegangsdeur tot een ruimte.

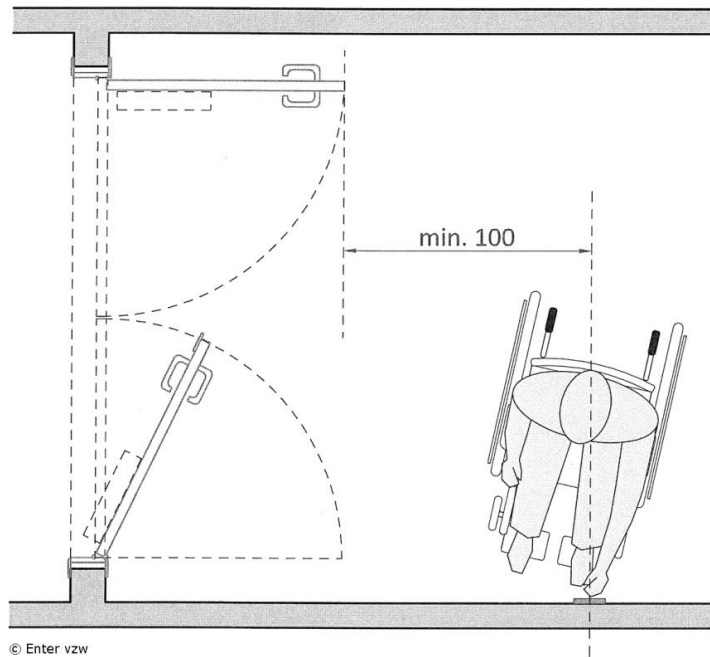
[Deuren >>](#)

Let wel, een goede bedienbaarheid van deze gangbrede dubbele deuren is een aandachtspunt. Voor deze deuren zijn de deurdrangers (afremming bij het sluiten) namelijk vaak te zwaar afgesteld. Hierdoor worden ze te zwaar om te openen en sluiten ze te snel. Een kracht van max. 3 kg is een aanbeveling voor de afstelling van de drangers. Mogelijke andere oplossingen hiervoor zijn:

- Probeer deuren met een deurdrangers te automatiseren.
- Gebruik deurdrangers met een vrijloofunctie. Dit wil zeggen dat de deur volledig vrij en zonder enige weerstand bedienbaar is dankzij de vrijloofunctie. Bij alarm of stroomuitval keert de sluitkracht van de deurdranger onmiddellijk terug, waarna de deur veilig door de dranger wordt gesloten. Let op, deuren met een dergelijke vrijloofunctie sluiten ook niet meer vanzelf. Dit kan er voor zorgen dat de deuren door de gebruikers van het gebouw open gelaten worden.

Aandachtspunten voor de bediening van een (semi)automatische deurbediening:

- Een goede afstelling van de sensor voor het openen en sluiten is noodzakelijk om de loopsnelheid te kunnen behouden en de deur vlot te kunnen passeren.
- Het eventueel aankondigen dat de deur automatisch opent en de richting waarin de deurbladen openzwaaien is van belang voor een veilig gebruik.
- Als de deur bediend wordt met een knop is een goede plaatsing van de bedieningsknop van belang.
- Bedieningsknoppen zijn op een goede bereikbare hoogte aangebracht.
- De afstand van de as van de knop ten opzichte van de deur is min. 1 m. Aan de zijde waar de deuren naar de persoon toe openen, is dit ten opzichte van de buitenste rand van de deurzwaai, zodat er een veilige zone behouden blijft.



Sassen in gangen

Voor sassen is het van belang dat ze voldoende ruim zijn. Dit is vergelijkbaar met de ruimte zoals een sas aan de toegang tot het gebouw. Een diepte van min. 180 cm tussen de openstaande deurbladen is nodig zodat een rolstoelgebruiker nog vlot kan manoeuvreren.

[Toegang als sas >>](#)

4.1.3.2 Deuren



Om vanuit een gang of circulatiezone een ruimte te betreden gebruik je een deur. Het meest voorkomende type deur naar een publieke ruimte zoals een sanitaire ruimte, een ontvangst-, consultatie- of onderzoeksruimte, een kamer of een trappenhal is een manueel bedienbare deur.

Omdat deuren door heel wat personen met verschillende mogelijkheden gebruikt moeten worden, staat de bruikbaarheid voor iedereen centraal. Om die reden is het van belang om de ruimtelijke toegankelijkheidsvoorwaarden te garanderen bij elke deur in het gebouw.

Voor sommige deuren zijn bijkomend een aantal veiligheidsaspecten van belang, denk maar aan deuren in ruimten waar veel kleine kinderen komen.

Zichtbaarheid

Elke toegangsdeur die leidt naar een ruimte waar je als bezoeker, bewoner cliënt of patiënt terecht kan, moet goed herkenbaar zijn. Zichtbaarheid vormt hierbij een belangrijk element. Een zichtbare deur zal veel vlotter worden opgemerkt en een intuïtief gebruik ondersteunen.

Zichtbaarheid kan al eenvoudig verkregen worden door gebruik te maken van verschillen in kleur of materialen. Daarnaast kan ook de ligging, een andere vormgeving of de toevoeging van goede signalisatie- en informatieborden een rol spelen.

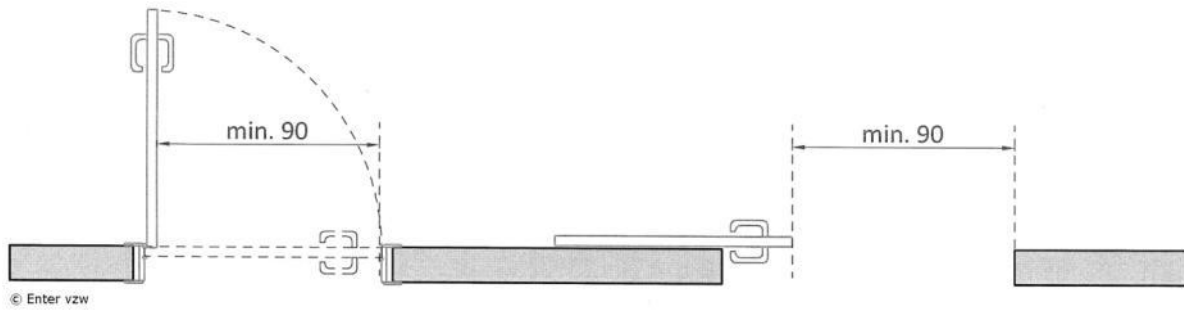
[Bewegwijzering- en informatieborden >>](#)

Deuren waartoe bezoekers geen toegang mogen krijgen, gaan op in de ruimte. Dit doe je bijvoorbeeld door gebruik te maken van eenzelfde kleur van de gangen of deurkaders niet te benadrukken. De onopvallendheid zal helpen om vergissingen of misbruik te vermijden.

Vrije doorgangsbreedte en -hoogte

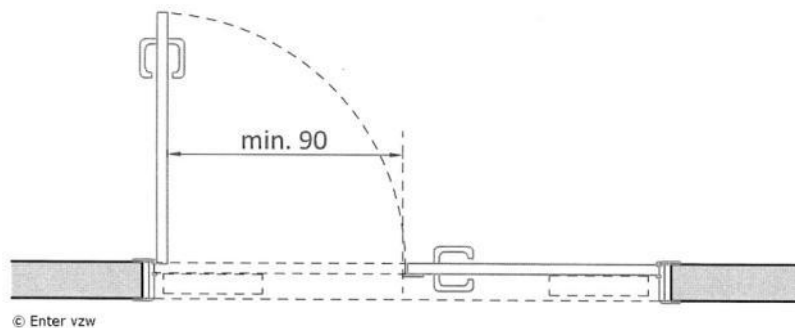
Voor een goed gebruik, ook met hulp van hulpmiddelen, is de vrije doorgangsbreedte van deuren altijd min. 90 cm, de vrije doorgangshoogte min. 210 cm.

De vrije doorgangsbreedte wordt gemeten tussen het openstaande deurblad en de rand van de slaglat op het deurkader. De hoogte wordt op dezelfde wijze gemeten, maar dan in de andere richting, vanaf de vloer tot aan de onderste rand van de slaglat van het deurkader.



Dubbele deurvleugel

Bij deuren met dubbele deurvleugels moet een minimale vrije doorgangsbreedte van min. 90 cm gegarandeerd zijn als één vleugel geopend is (hoofddoorgang). De vrije doorgangsbreedte wordt dan gemeten vanaf het eerste deurblad (90° open) tot de uiterste rand van de tweede (gesloten) deurvleugel.



Zijdelingse opstelruimte en vrije manoeuvreerruimte

Als we handelingen uitvoeren zoals het openen en sluiten van een deur, dan maakt ons lichaam verschillende bewegingen. Door de aanwezigheid van voldoende vrije ruimte rond de deur en ter hoogte van de deurkruk kan je ook vanuit een zittende houding (rolstoel) of met een hulpmiddel (stok of looprek) makkelijker manoeuvreren.

Iedereen heeft voldoende ruimte nodig. Voor een rolstoelgebruiker, maar ook voor een gebruiker van een loophulpmiddel zijn deze van kritiek belang. Voor begeleiders, hulp- en zorgverleners die een persoon aan de arm houden, met een kind aan de hand lopen of een rolstoelgebruiker helpen, zorgen ze voor meer gebruikscomfort.

De wijze waarop een rolstoelgebruiker een deur opent en sluit, toont het belang van deze ruimten. Een simulatievoorbeeld kan je terugvinden onder het hoofdstuk 'Veel voorkomende (persoonsgebonden) handelingen'.

[Zelfstandig een deur openen en sluiten \(manueel rolstoelgebruiker\) >>](#)

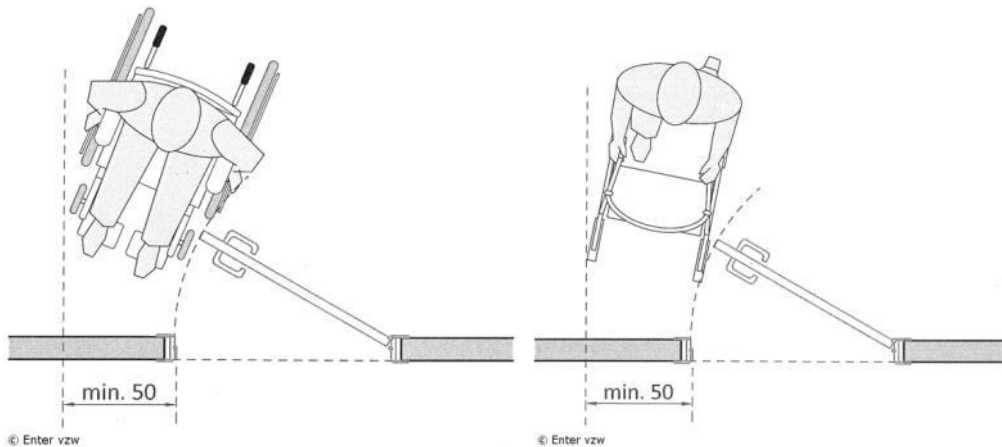
Zijdelingse opstelruimte

Vermijd een te enge plaatsing van de deurkruk (of rand deurkader) ten opzichte van een naastgelegen wand of een aangrenzend object. Dit is belangrijk om twee redenen:

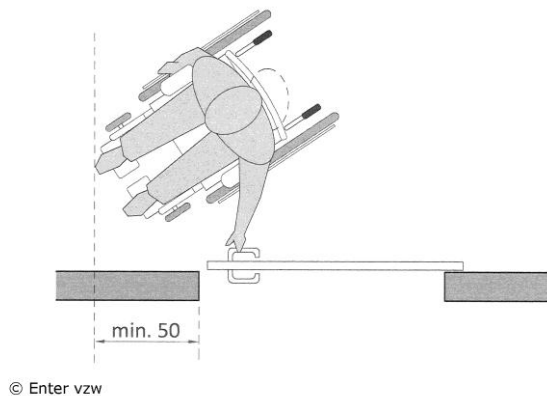
- om de deurkruk te kunnen bereiken;
- om de deur naar ons toe te kunnen trekken zonder het deurblad tegen ons aan te krijgen of zich hierbij te moeten verplaatsen.

Deze ruimte moet volledig vrij zijn van obstakels zowel in de hoogte, in de breedte als in de diepte. Kolommen, vuilnisbakken, verlichtingsarmaturen en andere ruimtelijke elementen vormen knelpunten en moeten op een voldoende ruime afstand geplaatst zijn.

De zijdelingse opstelruimte is de vrije ruimte, op de vloer en de wand, die gelegen is aan de krukzijde van de deur. Ze is min. 50 cm breed, zowel aan de duw- als aan de trekzijde van de deur aanwezig en gelegen buiten de deurzwaai van de deur.

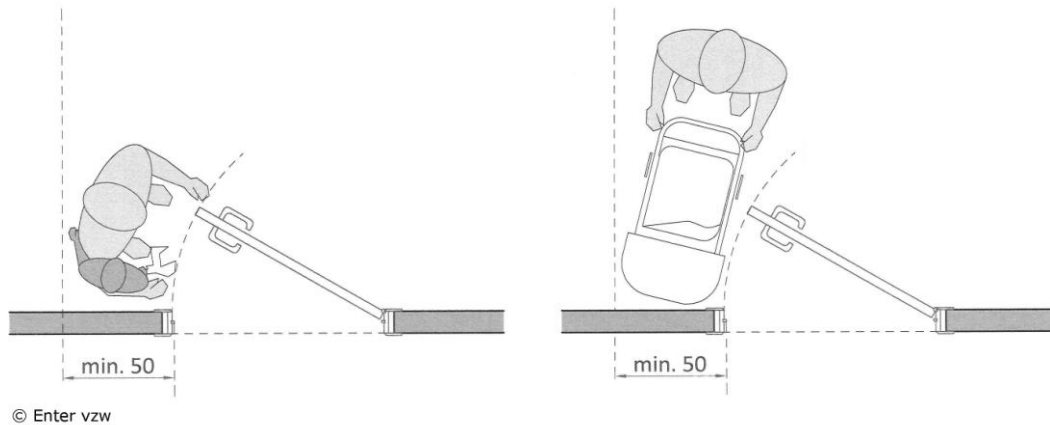


Ook voor schuifdeuren is deze zijdelingse vrije ruimte van belang. Heel wat rolstoelgebruikers moeten zich namelijk schuin of zijdelings opstellen om de deur open te kunnen schuiven of trekken.

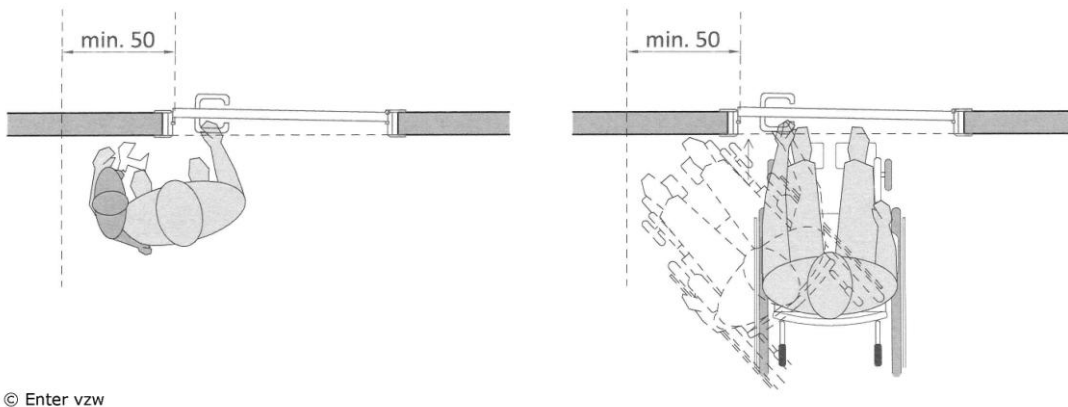


De zijdelingse opstelruimte wordt gemeten (aan deurkrukzijde) vanaf de uiterste rand (aanslaglat) van het deurenkader tot aan de wand. Is er geen wand maar een object in de ruimte, dan wordt de opstelruimte gemeten tot tegen dit obstakel.

De zijdelingse opstelruimte is essentieel voor rolstoelgebruikers, maar zorgt er tegelijk voor dat bijvoorbeeld ook personen met een wandelstok of rollator, een persoon met een kinderwagen of een begeleider of zorgverlener met een kind op de arm een goede gebruikruimte krijgen om een deur te openen en te sluiten.

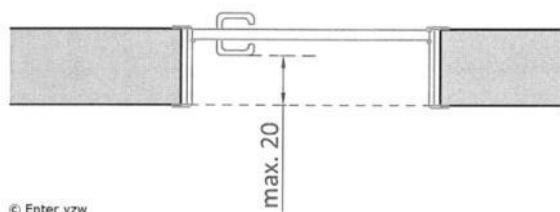


Aan de trekzijde van de deur is deze zijdelingse opstelruimte cruciaal, maar ook aan de duwzijde is ze nodig. Ook bij een duwbeweging moet er namelijk voldoende ruimte zijn om de klink te kunnen bereiken. Niet iedere persoon die gebruik maakt van een hulpmiddel kan namelijk ver genoeg met de hand reiken. Veel personen stellen zich schuin op.



Dikte van de wand

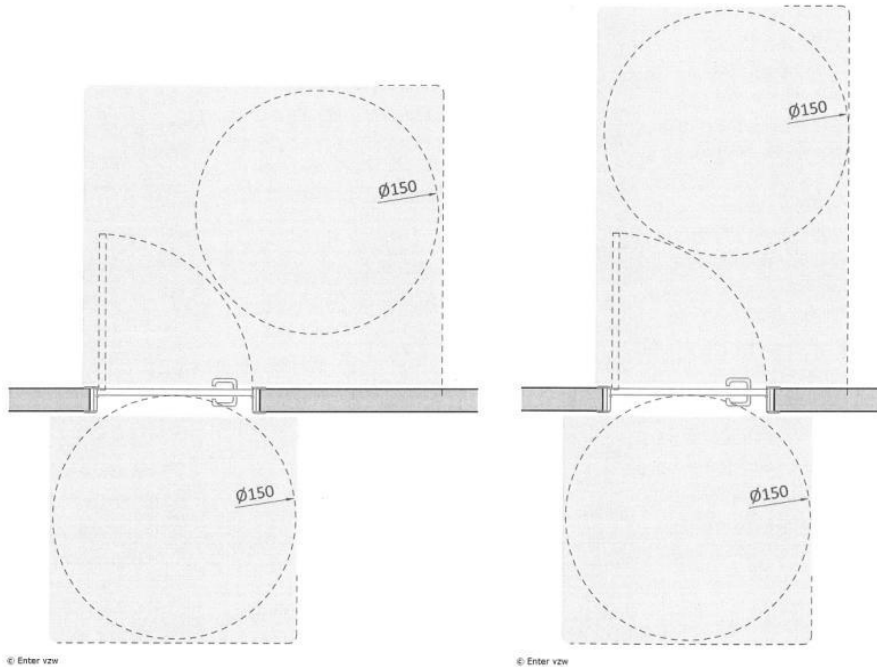
Voor een goede bereikbaarheid van de deurkruk is ook de dikte van de wand waarin de deur geplaatst is een aandachtspunt. De afstand van de buitenzijde van de wand tot aan de deurkruk moet worden beperkt tot max. 20 cm zodat een gebruiker niet te diep moet grijpen.



Vrije manoeuvreerruimte

De vrije manoeuvreerruimte is de ruimte die voor en na de deur aanwezig is. Deze zorgt ervoor dat een persoon handelingen kan uitvoeren tijdens het openen en sluiten van de deur (zoals draaien en keren).

De rolstoelgebruiker is voor deuren de meest kritieke gebruiker. Daarom dat we voor het aangeven van deze ruimte een vrije draairuimte met een diameter van min. 150 cm gebruiken. Aan de duwzijde van de deur mag de draairuimte het deurblad raken. Aan de trekzijde is hij altijd gelegen rakend aan de deurzwaai, dus buiten het draaivlak van de deur.



Draairuimten kunnen altijd multifunctioneel worden gebruikt. Om ruimte te besparen mogen de draairuimten voor meerdere deuren elkaar overlappen. Dit zal voornamelijk voorkomen wanneer in een gang twee tegenoverliggende deuren aanwezig zijn of in sassen en hallen.

[Toegang als sas >>](#)

De aanwezigheid van deze vrije ruimte zorgt er ook voor dat ook andere gebruikers met diverse mogelijkheden een gebruiksmarge hebben.

Voornamelijk aan de trekzijde van de deur vraagt het openen en sluiten een opeenvolging van complexe handelingen. Moeten er toch compromissen worden gemaakt, dan is dit altijd de meest kritieke zijde, garandeer altijd een volledig vrije manoeuvreerruimte.

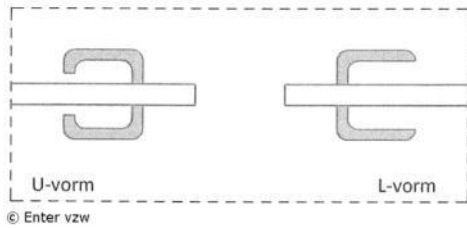
Vormgeving deurkruk

De vormgeving van de deurkruk is van belang voor een vlotte bediening. De deurkruk moet op een goede manier vastgenomen kunnen worden en met een eenvoudige beweging te bedienen zijn.

Deurkrukken in de vorm van een bol of knop bemoeilijken het gebruik. Door de vormgeving bieden ze weinig grip of steun. Vermijd daarom deze types.

Een U of L-vorm is het meest ergonomisch. Door de vormgeving is de kruk met de volledige hand omgrijpbaar. De vorm van deze modellen ligt goed in de hand, ze hebben een voldoende groot grijpvlak en zijn ook met een minder goede handfunctie

bruikbaar. Een type kruk die afgerond is naar het deurvlak zorgt er bovendien voor dat je er niet met kledij of met een andere element achter blijft haken.



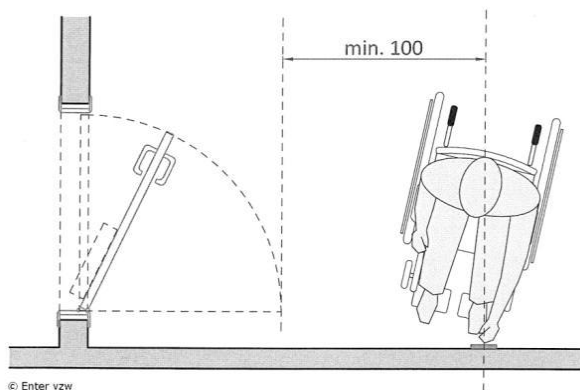
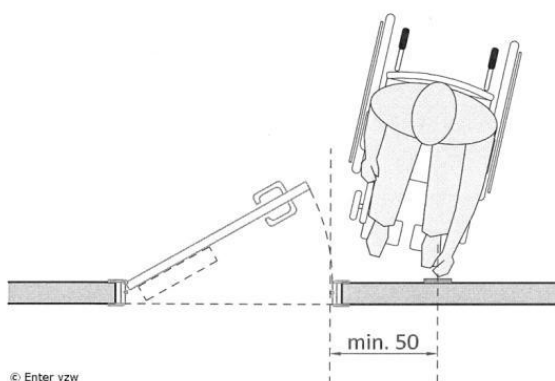
Voor een goede zichtbaarheid contrasteert de kruk met de deur.

Automatisatie van deuren

In sommige gevallen worden deuren geautomatiseerd. In de meeste situaties gaat het om semiautomatische deuren omdat er nog altijd een bedieningsknop bij hoort. De bereikbaarheid van deze knop is een essentieel onderdeel om de deur vlot te kunnen gebruiken.

Aandachtspunten voor de bedieningsknop zijn:

- de knop is geplaatst op een goede bedieningshoogte;
- de knop is geplaatst op een goede en veilige locatie: draait de deur langs de persoon open, dan is de as van de knop op min. 50 cm ten opzichte van de rand van het opendraaiende deurblad geplaatst;
- de afstand van de as van de knop ten opzichte van de deur is min. 100 cm. Aan de zijde waar de deuren naar de persoon toe openen, is dit ten opzichte van de buitenste rand van de deurzwaai zodat er een veilige zone behouden blijft;
- het eventueel aankondigen dat de deur automatisch zal openen en de richting waarin de deurbladen openzwaaien aangeven, is van belang voor een veilig gebruik.



4.1.3.3 Trappen



Een niveauverschil dat maar een beperkte hoogte heeft en met één stap (tree) wordt opgelost, is nog geen trap. Deze ontstaat pas op het moment dat meerdere opeenvolgende treden aanwezig zijn, al dan niet met een tussenbordes.

Het belang van een goede trap is altijd een aandachtspunt. Niet alleen voor het alledaags gebruik, maar ook voor de veiligheid in noodsituaties moeten trappen goed beloopbaar en vlot bruikbaar zijn. Kinderen vormen bovendien een bijzondere gebruiker van een trap doordat ze een minder stabiele tred hebben en door hun kleinere gestalte een trap op 'volwassen maat' niet vlot belopen.

De goede beloopbaarheid van een trap ontstaat door een goede vormgeving, goede maatvoering en verhouding, correcte vormgeving van de treden en net zoals een helling hebben ze een goede leuning.

Noot: deze trap heeft een goede vorm, de vormgeving van de trapleuning kan optimaler uitgevoerd worden.

Locatie

Trappen zijn optimaal gezien centraal gelegen in het gebouw of in de ruimte. Ze zijn goed herkenbaar en liefst kort bij de lift en/of het onthaal gesitueerd. Plaats trappen niet in dode, onvindbare hoeken of op moeilijk lokaliseerbare plekken. Het gebruik van de trap structureert namelijk ook de ruimte er omheen!

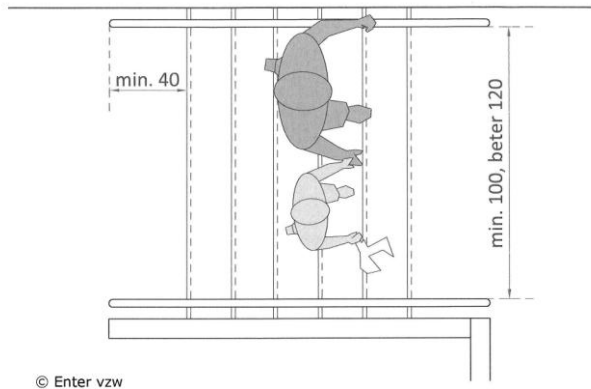
Boven- en onderaan de trap is er voldoende ruimte om te circuleren zodat er geen versperringen ontstaan. Functies en hun gebruiksruimten die kort bij de trap gelegen zijn, moeten vlot aansluiten, maar mogen het gebruik van de trap niet hinderen.

In veel gebouwen komen trappen uit in hallen. Let op bij het samenkomen van verschillende looprichtingen. Zorg er voor dat knooppunten met een kruising tussen horizontale en verticale passage goed zijn georganiseerd. Dit wil zeggen dat er een goede zichtbaarheid is vanaf de trap naar de gangen zodat je aankomende personen op tijd kan opmerken en dat er een ruimte is onderaan of bovenaan de trap om halt te houden of even uit te rusten zonder dat andere personen tegen je aan lopen.

Type en vorm

Trappen zijn voldoende breed en zijn van het rechte type. Door de eenvormigheid van de treden en een goede looplijn zorgen ze voor een veilig en comfortabel gebruik.

De vrije breedte tussen de leuningen is min. 100 cm, bij voorkeur 120 cm breed. Zo is het makkelijker om elkaar te kruisen en zo kan je ook op een ergonomische manier kinderen helpen bij het nemen van de trap.



Trappen die verschillende bouwlagen, met hogere plafondhoogtes met elkaar verbinden, worden langer en hebben een hoger aantal opeenvolgende treden. Na max. 17 treden is een tussenbordes aanwezig om deze lange loopafstanden te breken. Optimaal gezien plaats je een tussenbordes na ongeveer 10 à 12 treden of in het midden van de trap. Tussenbordessen zijn min. 100 cm diep (in de loopricting).

Vrije hoogte

Net zoals in elke ruimte, is er ook ter hoogte van trappen een vrije doorgangshoogte van min. 230 cm gegarandeerd. Dit punt is een aandachtspunt voor de positie van de trapopening.

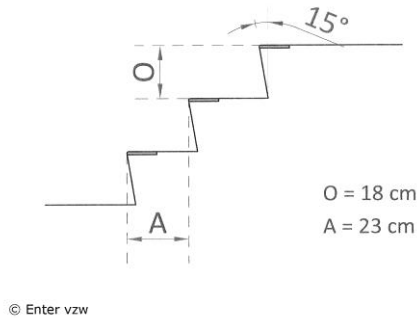
Treden

Treden hebben altijd een gelijke vorm, vermijd verdreven treden. Vooral bij dubbele passages of waar personen elkaar moeten kruisen, vormen verdreven treden een probleem op vlak van veiligheid en gebruikscomfort. Om onze stap goed te zetten, is de juiste verhouding op de looplijn van belang. Bij een verdreven trap heeft elke trede een ongelijke vorm en ligt de looplijn op ongeveer 1/3 van de trapbreedte en niet over de volledige breedte. Omdat er dan maar één goede trapzijde aanwezig is, wordt 1 partij van de elkaar kruisende personen gedwongen te circuleren op smalle spieën. Dit is niet alleen onveilig door het verhoogde valgevaar, maar zorgt ook voor een onstabiele tred.

Ook trappen met open treden (geen stootborden aanwezig) worden als onveilig ervaren door bijvoorbeeld kinderen en personen met een visuele beperking. Ze maken het moeilijk om de juiste afstand in te schatten. Gesloten treden zorgen ook voor een grotere veiligheid omdat bijvoorbeeld de voet niet tussen de treden door kan schieten.

Treden zijn bovendien ook goed beloopbaar doordat ze voldoen aan de stapmodulus: $2 \times \text{optrede (O)} + 1 \times \text{aantrede (A)} = 57 \text{ à } 63 \text{ cm}$. Hierbij is de optrede max. 18 cm en de aantrede min. 23 cm.

Om de voet goed te kunnen positioneren en niet te blijven hangen met de tip van de schoen hebben treden geen overstekende neus en een welhoek van max. 15°.



Treden zijn uitgevoerd in een antislip materiaal. Blijft valgevaar bestaan, breng dan ter hoogte van elke tredeneus een extra antislipstrook aan.

Contrastmarkering

Elke trede (en de tussenbordessen) is ter hoogte van de tredeneus voorzien van een contrastmarkering die ononderbroken doorloopt over de volledige breedte van de trede. Contrastmarkeringen van het oppervlak van de treden en contrasterende strips zorgen ervoor dat de diepte van de treden beter wordt ingeschat.

Leuningen

Leuningen zijn noodzakelijk om steun te bieden bij het trappenlopen en het ondersteunen van het evenwichtsgevoel. Een leuning zorgt voor een betere stabiliteit en een stevigere grip op de treden. Ze wordt door vrijwel iedereen gebruikt om gemakkelijker het gewicht te verleggen en zo het evenwicht te bewaren.

Een leuning aan beide zijden zorgt ervoor dat zowel bij het kruisen van personen als bij het op- en aflopen een steun voorhanden is, maar ook dat elke gebruiker zijn voorkeurszijde kan kiezen.

De wijze van plaatsing en de vorm mag de vrije breedte van trappen, hellingen of looproutes niet beperken.

Twee hoogten

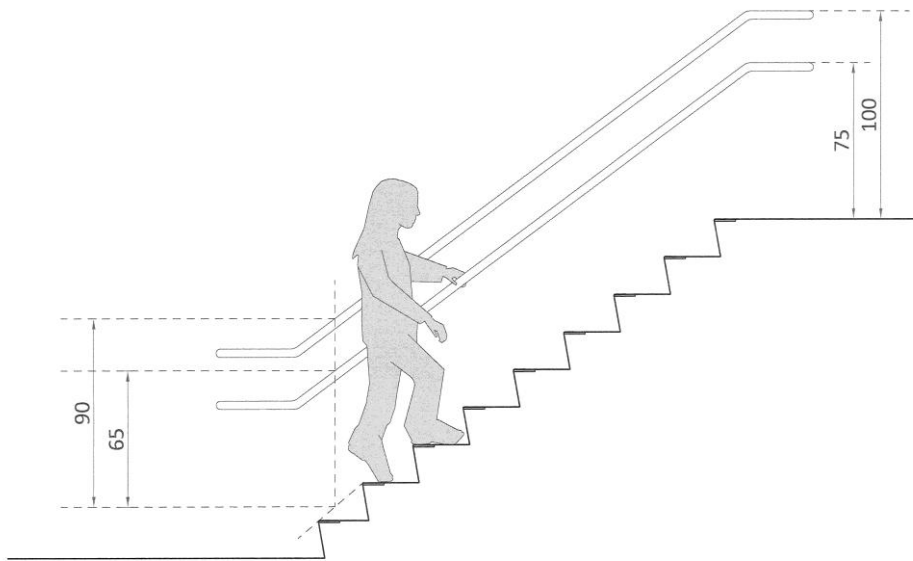
Net zoals in de gangen zijn aan beide zijden van de trap continu doorlopende leuningen op twee hoogten geplaatst. De hoogten van de leuningen verschillen naargelang het trapdeel waar ze voorkomen, namelijk het stijgende trapdeel en de vlakke delen (zoals de start, het einde van de trap of de tussenbordessen). Dit komt omdat we ons bij een stijgende beweging op een andere manier ondersteunen en verplaatsen.

Stijgende trapdeel:

- 1^{ste} op 90 cm boven de trapneus
- 2^{de} op 65 cm boven de trapneus

Start, einde van de trap en bordessen :

- 1^{ste} op 100 cm boven de trapneus
- 2^{de} op 75 cm boven de trapneus

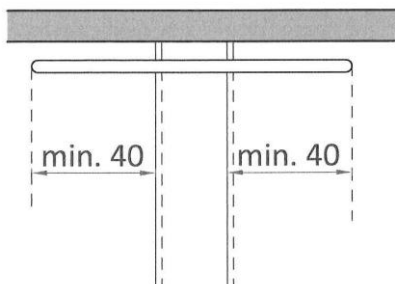


© Enter vzw

Let wel, voor zeer jonge kinderen (zeker tot 4 jaar) geven meerdere bronnen aan dat een hoogte van 60 cm voor de onderste leuning beter is.

Doorlopen na de eerste en de laatste trede

Aan het begin en einde van de trap loopt de leuning min. 40 cm horizontaal door in de looppriechting. Dit is een belangrijk element zodat personen met een visuele beperking in staat zijn van op een stabiel niveau de leuning te kunnen grijpen en zo met een goede ondersteuning de trap op of af te gaan.



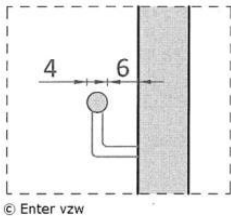
© Enter vzw

Het doorlopen van de leuning zorgt er ook voor dat het makkelijker is om halt te houden om even op adem te komen zonder dat andere personen tegen je aan lopen (zie al vermeld).

Tracé, vormgeving en plaatsing ten opzichte van de wand

Een trapleuning loopt continu door, ook op de tussenbordessen. Ze stopt nooit vrij hangend in de ruimte, maar buigen af naar de vloer of de wand zodat ze geen obstakel vormen voor andere kruisende passages of kleding die er achter kan blijven haken. De vormgeving op eindpunten is afgerond, vrij van scherpe hoeken en kanten.

Vermijd leuningen gevormd uit vlakke platen of met haakse vormen. Ze hebben optimaal gezien een ronde of ovale vormgeving met een diameter van 4 à 5 cm (voor jonge kinderen 3 à 4 cm). Tussen de wand en de leuning is 5 à 6 cm vrije ruimte aanwezig. Deze zorgt ervoor dat we met de hand de leuning kunnen grijpen zonder met de hand tegen de wand te botsen of te schuren.

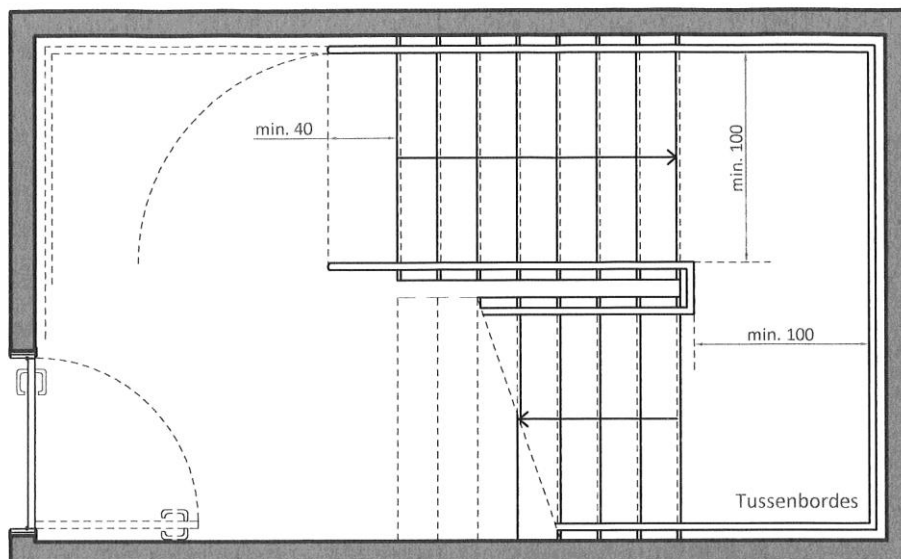


In gesloten trappenhallen zijn meerdere trappen aanwezig die continu over meerdere verdiepingen doorlopen. Ze zijn volledig omsloten door wanden. Op elke verdieping of bestemming is een toegangsdeur aanwezig.

De uitvoering van de leuningen in trappenhallen verschilt voor de buitenste en de binnenste leuning. We bekijken dit vanuit de looprichting 'omhoog':

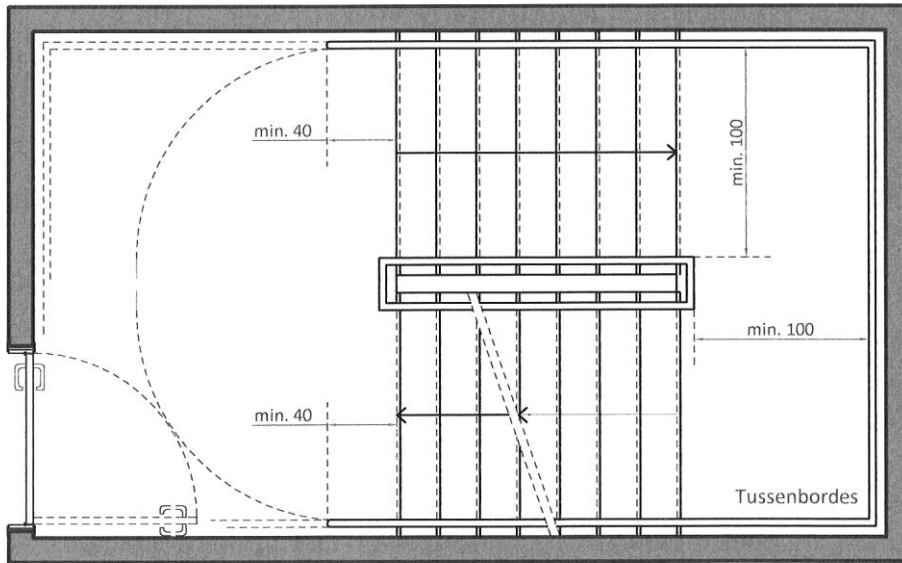
- Aan de buitenzijde lopen ze door over de tussenbordessen en lopen ze min. 40 cm door na de eerste/laatste trede. Het best nog lopen ze langs de wand door tot aan de deuren op de overlopen.
- Aan de binnenzijde vormen ze een continu te volgen geheel vanaf het laagste tot het hoogste niveau van de trap. Ze lopen geen 40 cm verder door na de eerste/laatste trede van elk trapdeel, maar sluiten aan op de trap.

Laagste niveau trappenhal



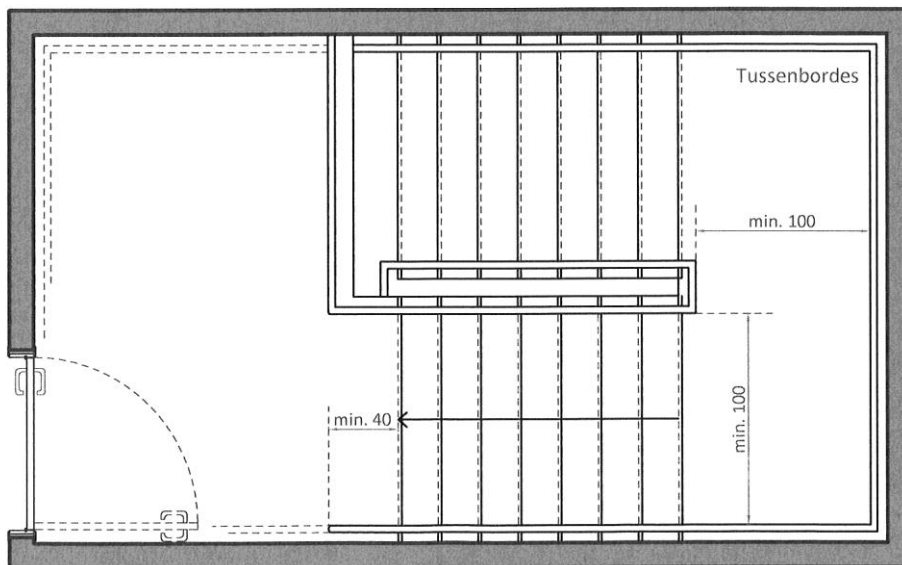
© Enter vzw

Tussenniveau trappenhal



© Enter vzw

Hoogste niveau trappenhal



© Enter vzw

Wanneer in een trappenhal, ter hoogte van een verdieping (0, +1...), de leuning toch 40 cm verder loopt aan de binnenzijde van de trap, dan kan dit voor personen met een visuele beperking ook het herkennen van het niveau bevorderen, het toont bijvoorbeeld de aanwezigheid van een toegang of uitgang van de trap aan. Let wel, in deze opstelling moet de trappenhal structureel groter zijn.

4.1.3.4 Liften



Om het vlot gebruik van gebouwen met verschillende verdiepingen, voor een diverse groep personen te ondersteunen, worden trappen het best gecombineerd met een lift. Het type en de capaciteit van de lift moet voor elke specifieke situatie apart bekeken worden (aantal verdiepingen, aantal bezoekers).

Ter hoogte van de uitgang van een lift moet goede signalisatie aanwezig zijn zodat de bezoeker zijn weg vlot kan verder zetten.

Het aantal liften is afhankelijk van de situatie (voorbeeld verschillende gescheiden gebouwonderdelen) en kan worden opgedreven in aantal om een grotere groep bezoekers in kleinere groepen en sneller naar hun bestemming te brengen.

Type liftsysteem

Er bestaan verschillende types liften. Voor de veiligheid, het gebruikscomfort en het universeel karakter raden we alleen kooiliften aan (in een afgesloten koker).

We raden het gebruik van plateauliften in nieuwbouw en bij grotere verbouwingen af. Deze hebben namelijk een aantal beperkingen tijdens gebruik. Ze hebben doorgaans een beperktere snelheid, bij de meeste types moet een knop blijvend ingedrukt worden (met de hand) en gaan de (draai)deuren niet automatisch open. Bovendien kunnen ze maar ingezet worden als de hoogteoverbrugging beperkt is (vaak max. één verdieping).

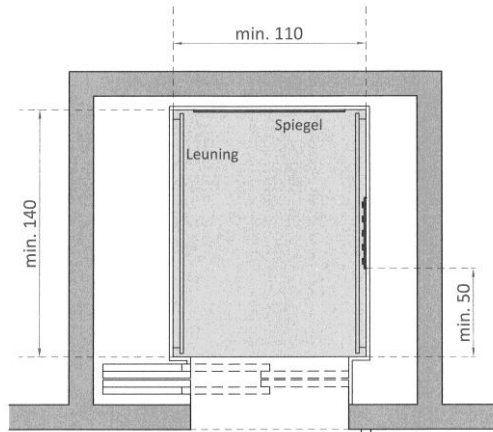
Plateauliften worden door hun beperktere ruimtelijke en structurele impact naar voor geschoven als een gemakkelijke oplossing bij kleinere verbouwingen. Ook daar raden we aan ze pas in te zetten voor het overbruggen van een beperkte hoogte. De keuze van type en de uitvoeringswijze van een plateaulift is hierbij ten zeerste van belang. We raden aan dit altijd in overleg met een expert te doen.

Europese normering

Voor de toegankelijkheid van liften is heel wat meer detailinformatie terug te vinden in de Europese norm EN 81-70, 'Veiligheidsregels voor het vervaardigen en het aanbrengen van liften – bijzondere toepassingen voor personenliften en goederenliften – deel 70: toegankelijkheid van liften voor personen inclusief personen met een handicap'. Liften omschreven als van het 'type 2' van deze norm voldoen op gebied van kooiafmetingen aan de minimale eisen die een rolstoelgebruiker nodig heeft om er gebruik van te maken.

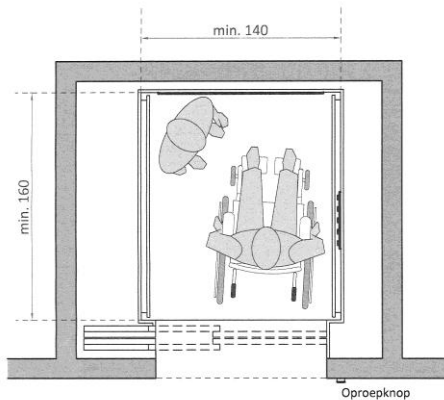
Afmetingen kooilift

Een kooiafmeting van 110 (B) x 140 (D) cm is een minimale referentie als rolstoeltoegankelijke lift (type 2 EN 81 -70). Het zijn meestal modellen waar min. 6 à 8 personen tegelijk in de lift kunnen plaatsnemen.

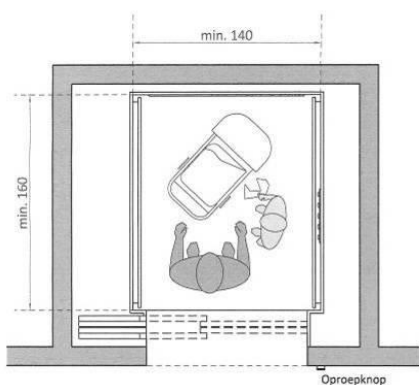
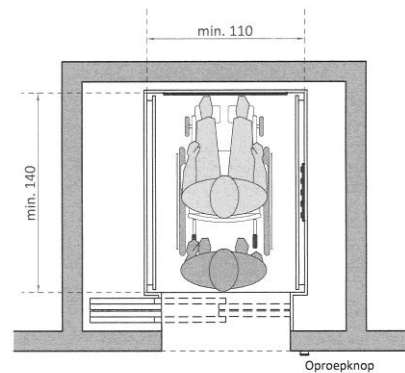


© Enter vzw

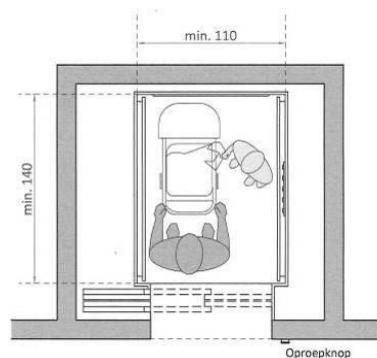
De ruimte in deze liftgrootte volstaat juist om als rolstoelgebruiker en een begeleider (achter de rolstoel) plaats te nemen. Een rolstoelgebruiker of een kinderwagen zal bij dit type lift recht naar binnen moeten rijden en terug achteruit moeten uitrijden. Draaien of omkeren is vrijwel niet mogelijk. Met een elektrische rolstoel zal dit type lift krap worden. Een grotere diepte van 160 cm (D) geeft meer bewegingsruimte en een groter gebruikscomfort, zowel voor zelfstandige rolstoelgebruikers (ook elektrisch) als voor begeleiders, ouders met een kinderwagen...



© Enter vzw



© Enter vzw

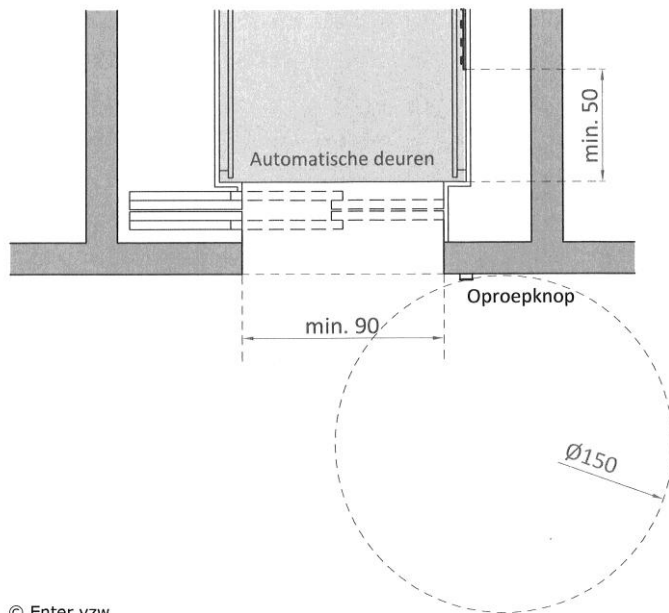


Let wel, het planmatig intekenen van de juiste schachtmaten (ruwbouwmaten) moet worden bevestigd bij de leverancier. Voor heel wat leveranciers zal dit namelijk verschillen. De correcte uitvoering en rechtheid van de schacht in ruwbouw fase is ten

zeerste van belang voor de plaatsing achteraf. Beperkte afwijkingen zorgen er al voor dat het gekozen type bijvoorbeeld niet meer zal passen of niet meer als standaard lift geleverd kan worden.

Toegang tot de lift

De toegangsdeur is altijd een zijdelings of centraal openende schuifdeur. De vrije doorgang is min. 90 cm breed en min. 210 cm hoog. De sluittijd van de deur is voldoende lang zodat personen die zich minder snel verplaatsen niet tussen de deuren terechtkomen.



© Enter vzw

Voor de toegang is voldoende vrije ruimte zodat enkele personen kunnen plaatsnemen. Er is bovendien voldoende vrije manoeuvreerruimte om met een hulpmiddel te kunnen plaatsnemen of zich te verplaatsen en de bedieningsknoppen te kunnen bedienen. Deze zone is altijd buiten de looproute gelegen zodat er geen conflicten ontstaan.

Zorg voor een drempelloze toegang. Een aandachtspunt hiervoor is de stopnauwkeurigheid. Deze mag max. 10 mm bedragen. Dit is de afstand tussen de afgewerkte kooivloer ten opzichte van het afgewerkte vloerpas van de stopplaats. Ook tijdens het in- en uitstappen mag de lift maar beperkt zakken door het gewicht.

Bedieningspaneel

Bedieningspanelen en knoppen binnen en buiten de liftkooi zijn aangebracht op een goede bedieningshoogte en locatie, bereikbaar voor iedereen.

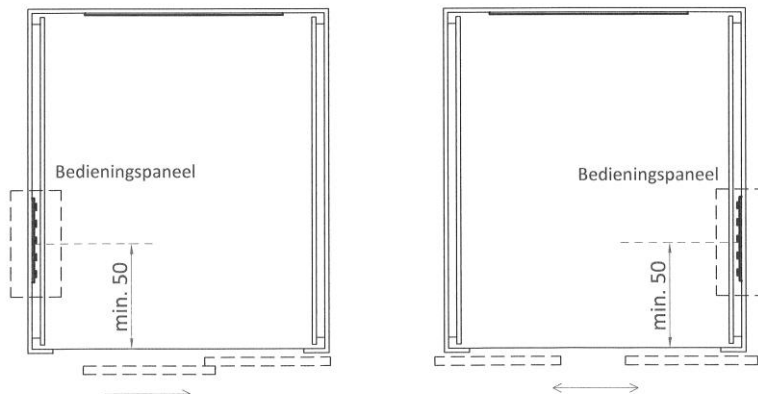
[Gebruik van bedieningselementen en apparaten >>](#)

De knoppen zijn voldoende groot, visueel (bij indrukken lichten ze op) en tactiel waarneembaar. Indien mogelijk is er een combinatie tussen een horizontale en een verticale bediening aanwezig. Het bedieningspaneel steekt max. 1,5 cm uit de wand zodat het geen obstakel vormt voor de vrije vloeroppervlakte. Knoppen en displays moeten contrasteren met de aankleding en de afwerkingsmaterialen van de lift en de kooi.

In de liftkooi en ook aan de buitenzijde worden bedieningspanelen en/ of knoppen min. 50 cm uit de hoek geplaatst.

De locatie waar ze worden geplaatst in de liftkooi is afhankelijk van de wijze waarop de toegangsdeur open schuift:

- bij centraal openschuivende deuren: aan de rechterzijde bij binnenkomen;
- bij zijdelings openschuivende deuren: aan de kant waar de deuren sluiten;
- voor liften met een dubbele, tegenover elkaar gelegen toegang: aan elke toegang is een paneel geplaatst, afgestemd op het type deur.



Afwerking van de lift

Op de achterwand van de liftkooi is er een spiegel of een reflecterend oppervlak aanwezig. Op deze manier ziet een rolstoelgebruiker visueel wat er achter hem gebeurt en kan hij/ zij op een veilige wijze achterwaarts de lift uitrijden. Let op, vermijd om de achterwand over de volledige hoogte reflecterend of spiegelend uit te werken. Dit kan verwarrend zijn voor personen met een visuele beperking (slechtzienden). De spiegel geeft namelijk een vertekend beeld van de ruimte, waardoor het kan lijken alsof de lift doorloopt en de deur aan de andere zijde staat. Blijf dus voldoende hoog ten opzichte van de vloer, plaats de spiegel bijvoorbeeld vanaf de handgreep.

Minimaal aan één zijde van de kooi is een handgreep aanwezig op 90 cm hoogte ten opzichte van de vloer (beter aan beide zijden). Om veiligheidsredenen is deze aan de uiteinden afgebogen naar de wand.

Een opklapbaar zitje is altijd een meerwaarde voor personen die niet voor langere tijd kunnen rechtstaan.

In de liftkooi is een goede egale, niet verblindende verlichting van min. 200 lux op vloerniveau aanwezig. Let op bij het gebruik van spots.

Visuele en auditieve signalen

Signalen voor het waarschuwen van het sluiten of openen van de deur, het aangeven van een stopniveau, het aanwezig zijn van een opgeroepen lift ... bestaan altijd uit een combinatie van een visueel en auditief signaal.

4.1.4 (Onthaal)balie



Een balie is in principe altijd een vast inrichtingselement waar bezoekers terecht kunnen om informatie te vragen, zich aan te melden voor een afspraak, papieren te ontvangen of zich in te schrijven.

Afhankelijk van het doel waarvoor ze gebruikt worden, zoals enkel informatie verstrekken of ook documenten behandelen, moet het meubel een minimale gebruikskwaliteit hebben.

Naast het ruimtelijk aspect is het warm onthaal door de baliemedewerker, de vriendelijkheid, de wijze van omgang met de bezoeker of patiënt een belangrijk gegeven.

Zichtbaar en herkenbaar

Locatiebeleid is van essentieel belang om bezoekers eenvoudig tot aan een onthaalpunt te leiden. Een onthaalpunt of een aanmeldzone is dan ook het best altijd op een centrale plek gelegen en kort bij de toegang tot het gebouw.

De meeste balies worden intuïtief goed zichtbaar en bereikbaar van op de looproute uitgewerkt. Toch is het altijd noodzakelijk om bijkomend goede signalisatie te plaatsen. Deze is niet alleen van op de route doorheen het gebouw, maar ook ter hoogte van de balie zelf vlot traceerbaar.

[Bewegwijzering- en informatieborden >>](#)

Zichtbaarheid ondersteunen we door een contrast met de omgeving (kleuren, materialen, vormgeving) te realiseren. Daarnaast is ook een goede verlichting een basiseis voor de herkenning maar ook voor de verstaanbaarheid in communicatie. Accentverlichting is een hulp bij het oriënteren.

Vormgeving volgt functie

Bij een algemene onthaalbalie waar we informatie kunnen vragen, is het meubel anders uitgewerkt dan bij een balie waar we ons aanmelden en waarbij we papieren invullen of een handtekening zetten.

Afhankelijk van het type balie zijn andere eisen van belang, algemeen splitsen we op in twee vormen:

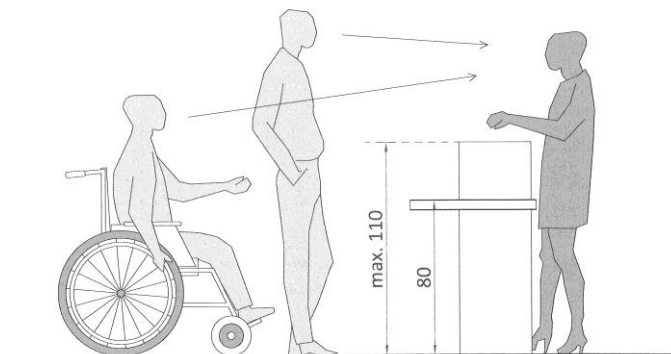
- alleen communicatie: zichtbaar en verlaagd;
- handelingen uitvoeren zoals schrijven, papieren overhandigen of betalingen doorvoeren: zichtbaar, verlaagd en onderrijdbaar.

Bij een secretariaatsfunctie of kassa's is de balie als ruimtelijk object vaak minder herkenbaar aanwezig. Je maakt gebruik van loketten of tafels (desk) waar je als bezoeker plaatsneemt. Ze zijn vaak ook geplaatst in een aparte ruimte die via een afsluitbare deur wordt betreden. Hoewel de vormgeving van de ruimte verschilt, is de ontvangstfunctie bij elk van deze vormen aanwezig en de gebruikscriteria zijn dus gelijklopend.

Communicatie mogelijk maken: verlaagd

De hoogte van de balie moet toelaten dat communicatie met de persoon achter de balie, mogelijk is. Visueel contact kunnen maken is hiervoor een vereiste. Het is voor iedereen van belang, maar het is een noodzaak voor personen met een auditieve beperking, personen met een kleinere gestalte en ouderen.

Een algemene hoogte van 110 cm ten opzichte van de vloerpas zorgt ervoor dat de zichtlijnen voor een grote groep personen zijn gegarandeerd.



© Enter vzw

Ook vanuit zittende positie is het mogelijk om met een dergelijke hoogte een goed contact te hebben. Een volledig verlaagd deel is altijd een betere optie. Het best is de balie voorzien van twee hoogten:

- bovenzijde hoge deel: 110 cm ten opzichte van vloerpas;
- bovenzijde verlaagd deel: 80 cm ten opzichte van vloerpas.

Aan een verlaagde informatiebalie gaan heel wat rolstoelgebruikers zich zijdelings opstellen ter hoogte van een balie om zo dicht bij de baliemedewerker te komen om te communiceren. Hiervoor moeten ze ter hoogte van de balie kunnen manoeuvreren (minstens achteruit rijden en bocht nemen). In de meeste gevallen moeten ze om hun as kunnen draaien of volledig rechtsomkeer kunnen maken. Een vrije draairuimte (diameter 150cm) voor de balie is hiervoor essentieel.

Gebruik mogelijk maken: onderrijdbaar

Moet je naast communicatie ook nog andere handelingen kunnen uitvoeren, dan is een verlaagd deel niet voldoende. Om een papier te kunnen overhandigen of te ontvangen, iets persoonlijk te kunnen bespreken, een kaart te kunnen aanreiken, of handtekeningen te plaatsen, moet er een bepaalde hoogte en reikdiepte aanwezig zijn.

Op vlak van vormgeving is de onderrijdbaarheid daarvoor cruciaal. Het betekent dat we vanuit zittende houding (zittend op een stoel of rolstoel) kunnen plaatsnemen en gebruik maken van de volledige balie of een deel van de balie.

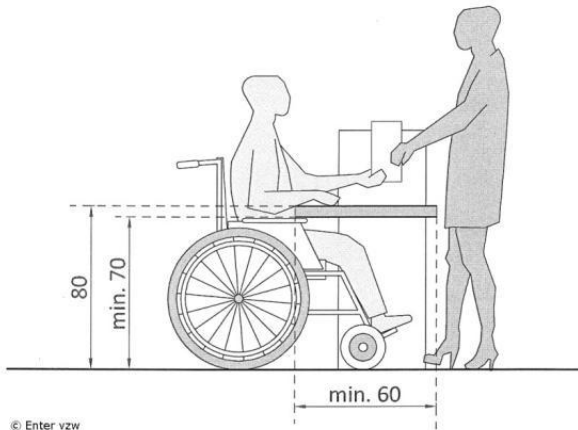
[Gebruik van een rolstoel \(manuele en elektrisch\) >>](#)

Beperkt onderrijdbaar

Doordat we onze voeten en voetsteunen van de rolstoel onder de balie kunnen plaatsen, kunnen we dichterbij komen en kunnen we bijvoorbeeld een papier aannemen of iets afgeven. Beide personen moeten wel nog gedeeltelijk met de arm reiken.

Volledig onderrijdbaar

Als we vanuit zittende positie volledig onder het laag deel van de balie kunnen plaatsnemen, kunnen we het ook als werkblad gebruiken.



Let wel, specifiek voor de onderrijdbaarheid van een balie of tafel is de aanwezigheid van een (werk)blad. De bovenzijde is op max. 80 cm boven de vloer gelegen. Tussen de bovenzijde en de onderzijde van het blad is er een speling mogelijk van 10 cm zodat de bovenzijde van het blad altijd op een bruikbare hoogte staat.

Is het blad minder dik uitgevoerd, dan zal de reikdiepte van de zittende persoon groter zijn, namelijk 60 cm in plaats van 50 cm diepte.

[Gebruik van bedieningselementen en apparaten >>](#)

Privacy

Niet aan elk onthaalpunt is het wenselijk dat wachtende bezoekers de inhoud van een gesprek van de persoon die zich aanmeldt, kunnen volgen (discrete dossierbehandeling). Een privacygrens of -zone is een aspect dat ook door de vormgeving van de balie afgedwongen kan worden.

Een aantal elementen kunnen hiervoor zorgen:

- Voor de balie is er voldoende ruimte zodat een aantal wachtende personen kunnen plaatsnemen.
- Een wachtgrens wordt kenbaar gemaakt door een ander kleur- of materiaalgebruik op vloerniveau, een gele/ rode lijn op de vloer of een bordje.
- Privacy kan door de vormgeving van de balie afgedwongen worden. Beperk de breedte van de verlaagde zone waar een persoon zich aanmeldt tot max. 90 à 150 cm horizontaal oppervlak. Zo gaan anderen minder snel dichterbij komen. Een lange, uitgestrekte laagdrempelige en gelijkvormige vormgeving geeft namelijk sneller aanleiding om naast elkaar plaats te nemen, ook al staat er maar één persoon achter de balie om personen te woord te staan.

- Vermijd zoveel mogelijk het gebruik van spraakondersteuning door microfoons of perforaties in de wand. Dit werpt voor heel wat slechthorenden problemen op en ondersteunt de privacy niet.

Ter hoogte van een balie is de directe relatie met de wachtzone belangrijk. Is er een open relatie, dan kan het storend zijn dat een conversatie aan de balie door iedereen gevolgd kan worden. Dit kan je maskeren door bijvoorbeeld muziek te spelen in de wachtzone of geluidsdempende materialen te gebruiken ter hoogte van de balie zelf. Let wel, het geluidsniveau van muziek moet goed afgestemd worden zodat het ook niet storend werkt.

Verstaanbaarheid

Om communicatieknelpunten te vermijden, zijn balies bij voorkeur niet met een glazen wand afgesloten. Wens je de balie toch af te sluiten, dan zijn volgende principes mogelijk:

- Zorg ervoor dat een deel van de wand opengeschoven kan worden. Dit is de beste oplossing.
- Bij een gesloten wand is het belangrijk aandacht te besteden aan mogelijke reflectie door lichtinval en het integreren van goede spraakondersteuning. Dit kan het best gebeuren door een ringleiding te plaatsen.

Een egale, indirecte verlichting over de volledige balie ondersteunt een goede communicatie. Het gezicht van de baliemedewerker moet duidelijk zichtbaar zijn zodat liplezen mogelijk is.

Een ringleiding

Een ringleiding is een systeem dat er voor zorgt dat personen die gebruik maken van een gehoorapparaat op een bepaalde frequentie kunnen afstemmen om zo de baliemedewerker beter te kunnen begrijpen. De aanwezigheid van een ringleiding (voor gehoorondersteuning) moet aan de balie gesignaleerd worden met een gestandaardiseerd pictogram.



4.1.5 Wachtruimten



Wachtruimten of wachzones vormen in heel veel gevallen de overgang tussen het aankomen in het gebouw en bijvoorbeeld een gesprek of een onderzoek. Afhankelijk van de voorziening komen er ook meerdere kleinere, versnipperde wachtruimten voor.

Wachtruimten vormen eilandjes doorheen het gebouw. Ze zijn echter altijd gekoppeld aan een functie zoals ontvangst, een onderzoek of aanmelding en inschrijving. Meestal zijn ze louter functioneel aanwezig, zoals voor het wachten tot een dienstverlener vrij is. Soms worden ze echter langduriger gebruikt, bijvoorbeeld tijdens het wachten op een afspraak, gedurende de begeleiding van een familielid,

kind of kennis.

Afhankelijk van de situatie moeten bezoekers er slechts heel kort of geruime tijd doorbrengen. Dit doet echter geen afbreuk aan het comfort dat iedereen ervan verwacht!

Locatie en bereikbaarheid

Te vaak wordt weinig aandacht besteed aan het belang van wachtruimten. Dit resulteert in het plaatsen van enkele losse stoelen in de gang. Op dergelijke wijze zijn het weinig functionele en sfeerloze plekken.

Een goede locatie zorgt ervoor dat de opeenvolging van activiteiten die eraan gekoppeld zijn duidelijk is. Een aantal elementen die de locatie en de bereikbaarheid van wachtruimten ondersteunen zijn:

- Het is belangrijk dat ze goed herkenbaar zijn vanaf de aankomst of vanaf de ontvangst(balie).
- De route heen en terug heeft een logische structuur.
- De wachruimte is zo dicht mogelijk bij de bijhorende activiteit gelegen.
- Zorg in de wachruimten dat overzicht over de ruimte en eventueel aansluitende circulatie of activiteiten behouden blijft.
- Wachtruimten of zones zijn altijd aansluitend, maar buiten de looproute geplaatst.
- Beredeneer altijd vooraf hoe mensen moeten lopen om ergens te geraken zoals bijvoorbeeld tot aan een balie of toegang tot een consultatieruimte. Bekijk ook de inrichtingsmogelijkheden van de ruimte zodanig dat circuleren erdoor of erlangs vlot mogelijk is zonder verlies van zitruimte.

De nabijheid van sanitaire voorzieningen is een grote meerwaarde. Ze moeten daarom niet overal aanwezig zijn, maar centraal gelegen en vlot bereikbaar.

[Bezoekerssanitair >>](#)

Wachtruimte of zone

Wachtruimten komen in heel wat verschillende vormen voor. Naargelang de functie waarbij ze horen zijn het kleine plekjes of zones langs de route op weg naar de bestemming in het gebouw.

Zone

Een wachtzone in de gang, in een nis of in een aparte ruimte is altijd gelegen buiten de looproutes. Is ze langs verschillende wegen te bereiken, zorg dan ook voor een goede opstelling van het meubilair.

Vooraf de afbakening van het gebied is een aandachtspunt. Maak bijvoorbeeld een duidelijke zonering op vloerniveau (bijvoorbeeld verschil in kleur of materiaal) of baken het gebied af door losse of vaste elementen.

Aparte ruimte

De toegang tot de ruimte is altijd duidelijk zichtbaar en goed gesignaleerd. De maatvoering is goed gekozen en laat eventueel verschillende opstellingen van het meubilair toe. De toegang is bruikbaar voor iedereen, een opening in een wand is min. 90 cm breed.

Maatvoering van de ruimte of zone

Underschat de maatvoering van een wachtruimte niet. In ontwerpfase zijn ze vaak nog te weinig correct ingevuld op vlak van capaciteit. De maatvoering van een wachtruimte of zone is altijd afgestemd op:

- de specifieke locatie (consultatie, inschrijven, aanmelden...);
- het aantal te verwachten bezoekers (capaciteit);
- een realistische inrichting (type stoelen, tafels ...);
- het werkelijk gebruik ervan (aantal zitplekken, route en circulatie erlangs of erdoorheen, speelplek voor kinderen ...).

Geef grote wachtruimten structuur alsook een duidelijke circulatieroute of as tussen de zitplaatsen. Ook de circulatieroute naar andere functies die nabij de wachtruimte gelegen zijn, zoals bijvoorbeeld sanitaire ruimten, moet goed worden bekeken voor het garanderen van de bereikbaarheid.

Wachtruimten bestaan uit zitelementen met daartussen circulatiezones. Een goed zitcomfort is niet alleen afhankelijk van het type en de uitvoering van een stoel. Ook de ruimte die ter beschikking staat om plaats te nemen, te circuleren naar je plaats of naar een tafel met boekjes is van belang.

Algemene ruimtelijke aandachtspunten voor de zitelementen zoals een stoel of een zetel zijn opgenomen onder het thema 'Gebruik van tafels en stoelen'.

[Gebruik van tafels en stoelen >>](#)

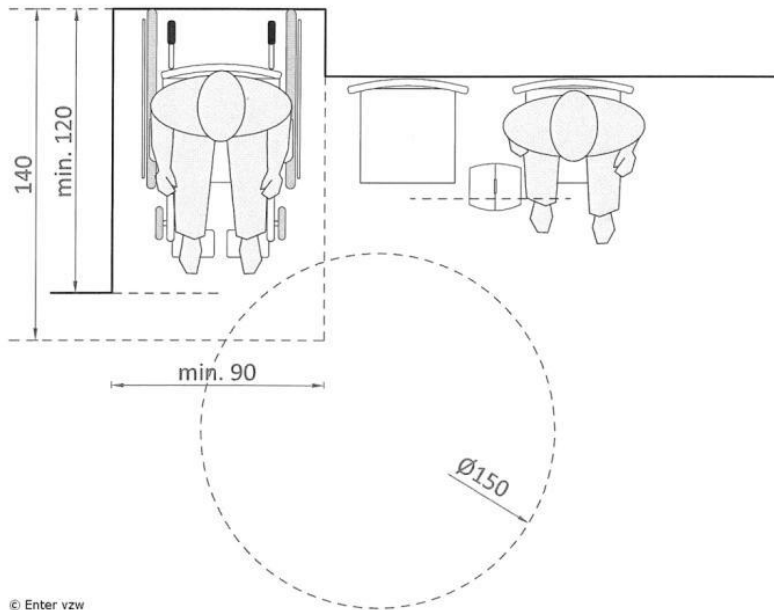
Aanbod zitelementen

Net zoals iedereen wensen personen met een beperking een gelijke behandeling en is het ontoelaatbaar dat zij op de gang of ergens in een ongedefinieerd gebied moeten wachten. Ook rolstoelgebruikers of ouders met een kinderwagen moeten vlot terecht kunnen in de wachtruimten. Door het gebruik van een hulpmiddel is het niet altijd mogelijk om gemakkelijk op een stoel of bank plaats te nemen.

Zorg in elke wachtruimte of wachtzone voor min. 2 zitplaatsen en 1 of meerdere vrije zone voor rolstoelgebruikers. Het aantal vrije ruimten is afhankelijk van de grootte

van de wachtruimte of zone (capaciteit aan zitelementen). Een algemene richtlijn is dat 4% van het aantal zitplaatsen als vrije zone aanwezig is (1 per 25 plaatsen) .

Een vrije zone is bruikbaar voor een rolstoelgebruiker, maar ook voor het plaatsen van een kinderwagens of eventueel wat spullen. Om goed bruikbaar te zijn is deze zone min. 90 x 120 cm, het best 90 à 110 x 140 cm omdat manoeuvreren op een beperkte ruimte niet altijd gemakkelijk is.



Het einde van een rij stoelen is vaak de meest logische plek voor het plaatsen van een vrije zitruimte. Let wel, ook wie gebruik maakt van deze plaats krijgt graag de keuze om plaats te nemen daar waar hij/ zij dit wil. Een variabel aanbod is daarom altijd het meest aangewezen. Het gebruik van losse stoelen in plaats van vaste modellen is bijvoorbeeld ook flexibeler in opstellingsmogelijkheden.

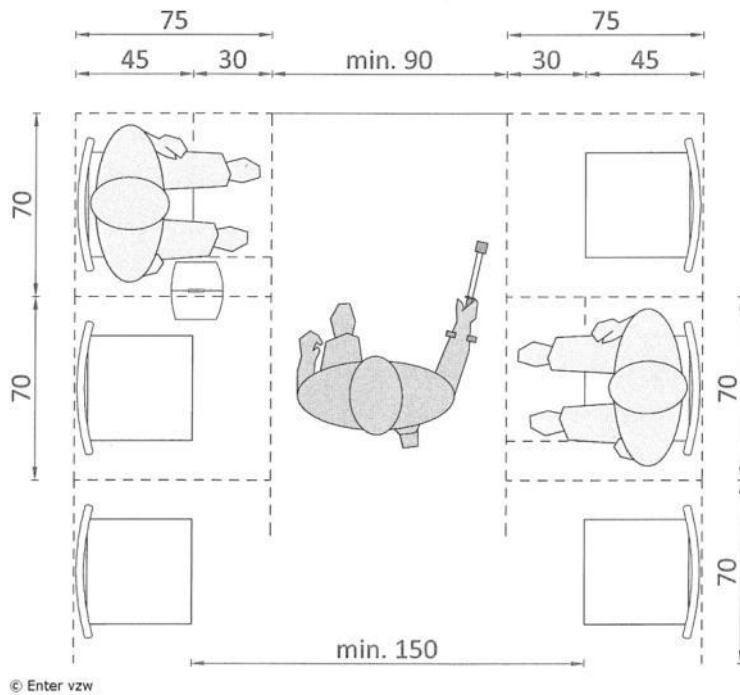
Afhankelijk van de plaats waar deze vrije ruimte is gelegen, moet er voldoende ruimte zijn om vanuit een haakse positie plaats te nemen.

[Gebruik van een rolstoel \(manuele en elektrisch\) >>](#)

Circulatiezone als privacygrens

Zijn zitelementen frontaal tegenover elkaar geplaatst, dan is de afstand die tussen tegenover elkaar gelegen zitplaatsen aanwezig is belangrijk om vlot te kunnen passeren. Deze zone fungeert namelijk ook als een privacygrens waardoor je niet het gevoel krijgt dat de hele groep kan meeluisteren en -praten.

Circulatieroutes tussen het meubilair zijn altijd afgestemd op het principe van puntversmallingen. Puntversmallingen zijn korte stukken waar je maar over een beperkte vrije breedte beschikt. Een vrije doorgang van min. 90 cm tussen het meubilair is een minimum.



Een vrije circulatiebreedte van 120 cm of zelfs 180 cm voor bijvoorbeeld grote wachtruimten, is aan te raden. Net zoals de gebruiksruimten voor stoelen is deze circulatiezone netto aanwezig. Dit wil zeggen exclusief de ruimte die ingenomen wordt door benen of spullen die we bijhebben.

Inrichting als structureel knelpunt

De wijze van inrichting, de mogelijke plaatsing van de zitelementen, moet vanaf de ontwerpfase structureel worden bekeken. Dit beïnvloedt namelijk altijd de toegangsmogelijkheden en de wijze waarop bezoekers kunnen plaatsnemen.

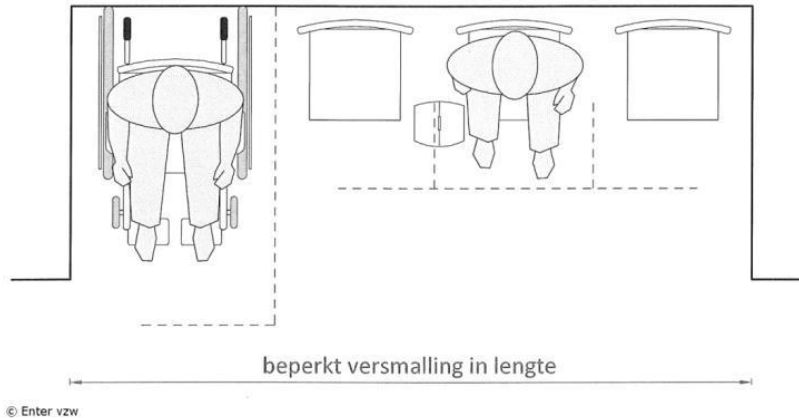
Er zijn een aantal structurele elementen die altijd leiden tot knelpunten voor de toegankelijkheid. Het gevolg is meestal dat de ruimte onbruikbaar wordt en dat er helemaal geen plaats is om variatie in de zitmogelijkheden te brengen. Vermijd daarom altijd:

- onlogische vormen van de ruimte;
- kolommen die vrij in de ruimte staan;
- het onlogisch en lukraak invullen van de ruimte, let voornamelijk op bij hoekopstellingen.

Daarnaast kan ook de opstelling van het meubilair een structureel knelpunt vormen. Afhankelijk van de voorstellingswijze zijn een aantal aandachtspunten te geven.

Lineair opgestelde plaatsen

Bij een wachtzone langs een circulatieroute (bijvoorbeeld een rij stoelen in een gang) wordt het meubilair lineair, aan één zijde opgesteld. Dit is een belangrijk aspect voor personen met een visuele of cognitieve beperking die de wand gebruiken als geleiding. Voorzie geen te lange rijen zitplaatsen en garandeer een vlotte passage.

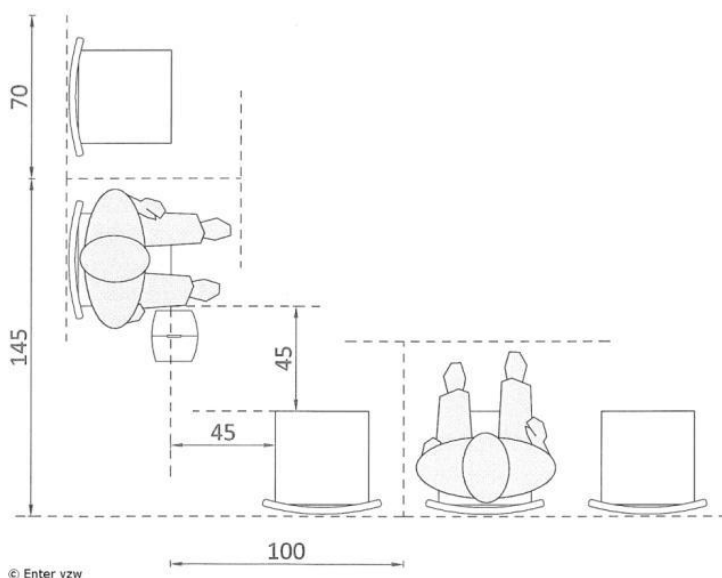


Bij lineair opgestelde plaatsen die recht tegenover een aanmeldbalie gelegen zijn moet voldoende ruimte aanwezig zijn om te kunnen aanmelden, tegelijk te circuleren en plaats te nemen.

Houd de gangzijde met veel (of de meeste) toegangsdeuren vrij zodat het overzicht behouden blijft en personen met een visuele beperking de deuren makkelijker kunnen opmerken.

Hoekopstelling

Bij een opstelling van het meubilair in een L- of U-vorm zijn de hoeken altijd een knelpuntzones. Plaats de zitelementen in een hoek voldoende ruim ten opzichte van elkaar zodat elke zit bruikbaar en bereikbaar is.



Soms worden deze hoekruimten planmatig ten onrechte ingetekend met een extra zitplek. Doordat er nauwelijks vrije zitruimte aanwezig is voor elke zit, is deze onbruikbaar en verlies je in gebruik meestal 3 zitplaatsen. Niet alleen voor een comfortabel gebruik van de zit, maar vooral ook voor het bepalen van de capaciteit (aantal zitplekken) moet je dus voldoende rekening houden met hoekopstellingen.

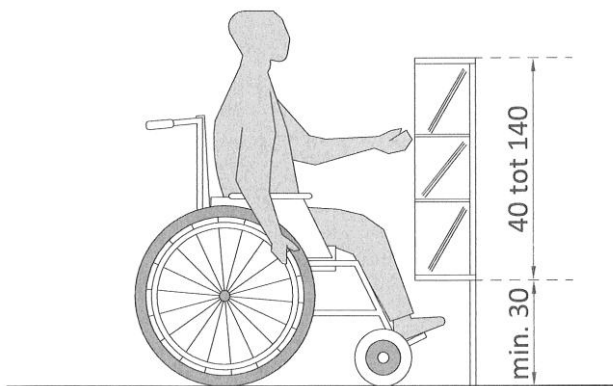
Informatieverstrekking

In wachtruimten of zones worden digitale schermen en brochurerekken gebruikt om de bezoekers te informeren over heel wat thema's en activiteiten. Ook deze moeten door iedereen te bereiken en te begrijpen zijn.

Brochurerek of informatiepaneel

Probeer ervoor te zorgen dat folderhouders zo 'universeel toegankelijk' mogelijk bruikbaar zijn. Elke gebruiker zou dezelfde informatie of producten op een evenwaardige manier moeten kunnen bekijken of vastnemen. Een paar praktische tips hiervoor zijn:

- Bied de informatie (schappen, rekjes, brochurepaneel ...) aan tussen een hoogte van 40 tot 140 cm ten opzichte van het vloerpas.
- Bied dezelfde informatie, objecten of producten aan op verschillende bedieningshoogten (verticaal, op meerdere niveaus).
- Zorg ervoor dat de rekken, kasten en laden op verschillende niveaus aanwezig zijn en dat ze minstens beperkt onderrijdbaar zijn.
- Zorg ervoor dat ter hoogte van de brochurerekken voldoende ruimte is om ernaartoe te gaan en er even halt te houden.



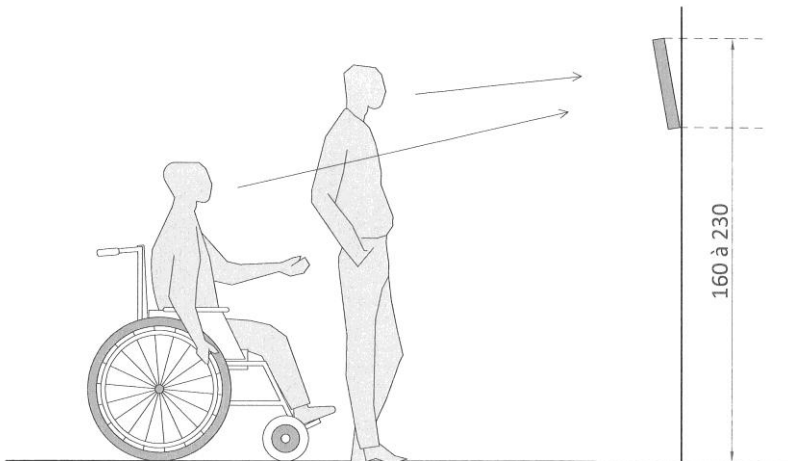
© Enter vzw

Digitale beeldschermen

Digitale beeldschermen zijn een makkelijke manier om informatie te delen en boodschappen door te geven. Ze zijn moeilijk toegankelijk te maken voor iedereen. Een paar praktische tips hiervoor zijn:

- Plaats de beeldschermen binnen de zichtlijnen van de bezoekers.
- Zorg ervoor dat de inhoud van de schermen contrastrijk is en met een goede lettergrootte is opgemaakt.
- Plaats niet teveel inhoud op 1 beeld.
- Zorg ervoor dat, als er meerdere beelden na elkaar getoond worden, deze niet te snel na elkaar volgen.

Plaats het scherm op een hoogte van 160 tot 230 cm ten opzichte van de vloerpas. Is er een korte afstand om de inhoud van het scherm te lezen en moet je niet over andere personen heen kijken, plaats het dan op max. 180 cm ten opzichte van de vloerpas.



© Enter vzw

Aangenaam verblijven

Sfeer heeft een grote psychologische invloed. Voor wachtruimten waar je langere tijd verblijft is dit dan ook belangrijk. Er zijn een aantal aspecten die bijdragen aan een aangenaam gevoel en stress tijdens het wachten verminderen of voorkomen.

Zorg voor voldoende licht om een goed zicht te hebben en om te kunnen lezen. Vaak is een wachtruimte ook een plaats waar je enige privacy verwacht. Beschutting voor inkijk of akoestische schermen kan een optie zijn. Ook het behoud van overzicht over de ruimte is belangrijk. Zeker voor personen met een auditieve of visuele beperking kan het heel moeilijk zijn om bijvoorbeeld op te merken of een dokter, zorg- of dienstverlener iemand aanspreekt of oproept.

Extra voorzieningen zoals een drinkfontein, drankautomaten met koffie, frisdranken of water, een speeltafel voor kinderen zijn altijd een meerwaarde. De wachtende personen worden gerust gesteld en krijgen een manier om de tijd te doden. Integreer deze elementen vanaf de start, zodat een goed gebruik achteraf gegarandeerd is. Een speelzone voor kindjes moet ook een echte speelzone zijn en geen box met speelgoed in een hoekje.

Zorg er ook voor dat de bezoeker keuze heeft om plaats te nemen op een plek die hem aanspreekt. Verschillende kwaliteiten kunnen worden aangeboden onder de vorm van bijvoorbeeld een stoel aan een literatuurtafel of een zetel bij de kinderhoek.

Achtergrondmuziek wordt vaak gebruikt om storende of ongewenste geluiden tegen te houden. Toch is dit niet voor iedereen een even goede optie. Is deze aanwezig, zorg er dan voor dat ze niet storend is voor de wachtende. Je moet een gesprek kunnen voeren zonder tegen elkaar te moeten roepen.

4.1.6 Bezoekerssanitair



Het bezoekerssanitair is een belangrijke functie gedurende het verblijf in een gebouw. Vrijwel iedereen zal er gebruik van maken bij de aankomst, tijdens lange wachttijden of voor vertrek.

Staan we onder stress of hebben we zenuwen door een ongekende situatie, dan zoeken we ook sneller het toilet op. Voor sommige personen zijn toiletten door een ziekte of beperking onontbeerlijk.

Ook voor de modale gebruiker kan een meer comfortabele ruimte noodzakelijk zijn. Ouders met jonge kinderen vinden in standaardtoiletten te weinig ruimte om te helpen, grote personen hebben te weinig beenruimte tussen de toiletpot en de deur en ouders met baby's hebben nood aan een verzorgingsruimte die vaak moeilijk te vinden is.

Locatiebeleid

Bij het ontwerp worden sanitaire ruimten vaak als minder belangrijk aanzien, waardoor ze ten onrechte op het einde van de lijst staan. Het gevolg is dat ze hierdoor ingepast worden in 'restruimte'. Dit is een spijtige zaak en zou in gebouwen bestemd voor welzijns- en gezondheidsvoorzieningen niet mogen gebeuren.

Het comfortabel gebruik van sanitaire ruimten wordt altijd bepaald door :

- een bereikbare en logische locatie;
- een variatie in het aanbod (standaard, comfort en aangepast ...);
- de inrichting van de ruimte (bruikbaarheid).

De afwezigheid en de (on)vindbaarheid van sanitaire voorzieningen is één van de grootste struikelblokken van heel wat personen. Locatiebeleid houdt daarom inherent in dat deze ruimten vanaf de ontwerpfase strategisch ingeplant worden, zodat de zichtbaarheid en daardoor de vindbaarheid ondersteund wordt. Locaties waar ze zeker aanwezig moeten zijn, zijn onder meer:

- de inkomhal en het algemeen onthaal;
- wachtruimten;
- op regelmatige afstanden op frequent gebruikte circulatieroutes in het gebouw.

Toegankelijk door variatie

Toegankelijkheid van sanitaire ruimten wordt in de meeste gevallen herleid tot de aanwezigheid van een 'aangepast toilet'. Binnen het perspectief van een groep diverse gebruikers zijn er heel wat extra elementen nodig die verder gaan dan het aangepast toilet. Ook het gebruik van de standaardtoiletten komt in beeld.

Het toegankelijk sanitair blok betekent dat op eenzelfde locatie zoveel mogelijk variatiemogelijkheden opgenomen zijn, zodat de bezoeker een keuze heeft om de voor hem meest geschikte ruimte te gebruiken. Een sanitair blok bestaat dan uit een combinatie van:

- standaardtoiletten

- aangepaste toiletten
- eventueel een verluieruimte of -zone

Dit betekent niet dat het sanitair blok op elke locatie op eenzelfde wijze uitgevoerd is. Niet overal zijn bijvoorbeeld comfortruimten even noodzakelijk. Het aanbod en de grootte kunnen worden afgestemd op de specifieke situatie.

Bruikbaarheid door ergonomie

Het 'kleinste kamertje' is een plaats waar heel wat handelingen en bewegingen moeten worden uitgevoerd. Door die complexiteit in combinatie met een kleine maatvoering, worden toiletruimten door veel mensen als moeilijk bruikbare en onaangename ruimten ervaren. Ze hebben vaak ook niet de ideale vormgeving, voldoende gebruikruimte of de ideale interne organisatie.

Net zoals bij omkleedruimten heeft dit in principe alles te maken met het ergonomisch kunnen uitvoeren van handelingen (bukken, buigen, omdraaien). Dit geldt niet alleen voor aangepaste toiletten, maar ook voor elke andere toiletruimte.

[Basishandelingen van een persoon \(zonder gebruik van hulpmiddelen\) >>](#)
[Gebruik van een rolstoel \(manueel en elektrisch\) >>](#)

Onderhoud en management

Eens de ruimten in gebruik zijn, moeten ze voor lange tijd bruikbaar blijven. Heel wat ongemakken of knelpunten ontstaan door zaken die meestal eenvoudig kunnen worden opgelost. Voorbeelden zoals een beugel die losgekomen is door gebruik, vuilbakken die verplaatst zijn in de ruimte of sanitaire toestellen en toebehoren die niet voldoende functioneren vragen vaak geen grote investeringen of inspanningen om ze te herstellen.

Onderhoud vormt zeker voor sanitaire ruimten een belangrijk punt. Het gaat niet alleen om het dagelijks onderhouden van de ruimten en toestellen, het betreft ook de aandacht om knelpunten door bijvoorbeeld slijtage of breuk snel op te merken en op korte termijn aan te pakken.

4.1.6.1 Standaardtoilet



Standaardtoiletten worden vrijwel altijd op maat van de 'modale' mens ontworpen. Bezoekers bestaan uit een brede waaier van personen, waaronder ook heel wat semiambulante of ambulante gebruikers. Blinden en slechtzienden hebben bijvoorbeeld een stok bij zich, personen met een stoma hebben nood aan een wastafel met water voor persoonlijke hygiëne. Een ouder die een kind helpt, heeft net wat meer ruimte nodig.

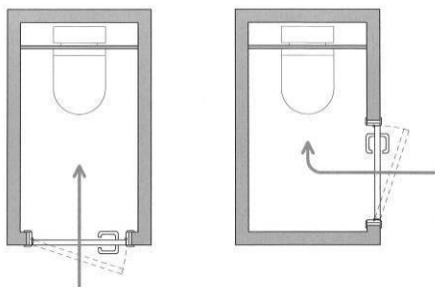
De stap naar het gebruik van een aangepast toilet is vaak een brug te ver. Ook is niet iedereen gebaat bij een grotere ruimte. Dit kan net het knelpunt vormen. Door bijvoorbeeld het gebrek aan evenwicht kunnen personen een compactere ruimte vragen. Daarnaast is er ook een psychologische aspect. Heel wat personen vereenzelvigen zich niet met een aangepaste ruimte en gaan dan ook daarom deze ruimte niet gebruiken.

Noot: dit toilet was initieel bedoeld als rolstoeltoegankelijk toilet. Door de beperkte afmetingen en inrichting is het niet rolstoeltoegankelijk bruikbaar, maar wel een mooi voorbeeld van een grotere en daardoor comfortabeler toilet.

Toegang tot de ruimte

De vrije doorgangsbreedte van de deur is zo breed mogelijk en benadert de 80 à 85 cm. Door het veiligheidsaspect draaien ook deuren van een standaard toilet naar buiten open.

Het betreden van de ruimte kan op twee manieren gebeuren: recht of dwars op de toiletpot. Afhankelijk van de locatie van de deur heeft de bezoeker een andere oriëntatiepunt om handelingen uit te voeren. Dit is mede bepalend voor de maatvoering van de ruimte.



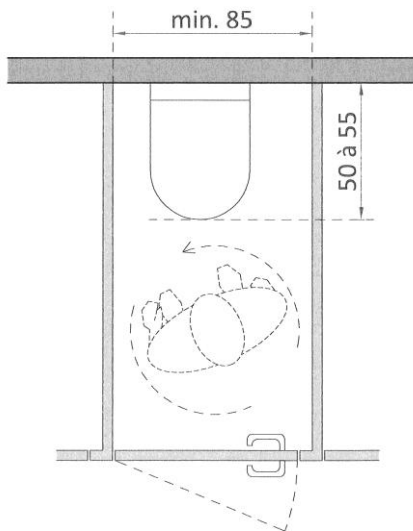
© Enter vzw

Bij een rechte benadering is breedte van de ruimte belangrijk. Bij een dwarse benadering is het belangrijk dat de toiletruimte voldoende diep is, zodat de toiletpot de vrije doorgang ter hoogte van de deur niet overlapt. Vooral bij dit type van benadering worden de ruimten vaak te eng bemeten om bruikbaar te zijn.

Afmetingen van de ruimte

Standaard hebben toiletten afmetingen van 80 à 85 cm breed en 120 à 145 cm diep.

De diepte van het toilet is afgestemd op de toegangswijze en de ruimte die nodig is om de basishandelingen uit te voeren. Bij een diepte van 145 cm kan je de ruimte gebruiken, maar is er niet veel marge: 55 cm voor de plaatsing van de toiletpot en net 90 cm vrije gebruiksruimte ervoor. Elke toiletruimte heeft optimaal gezien dan ook een grotere diepte en een breedte van min. 90 cm zodat manoeuvreren rond de as – draaien om van richting te veranderen – gemakkelijk is.



© Enter vzw

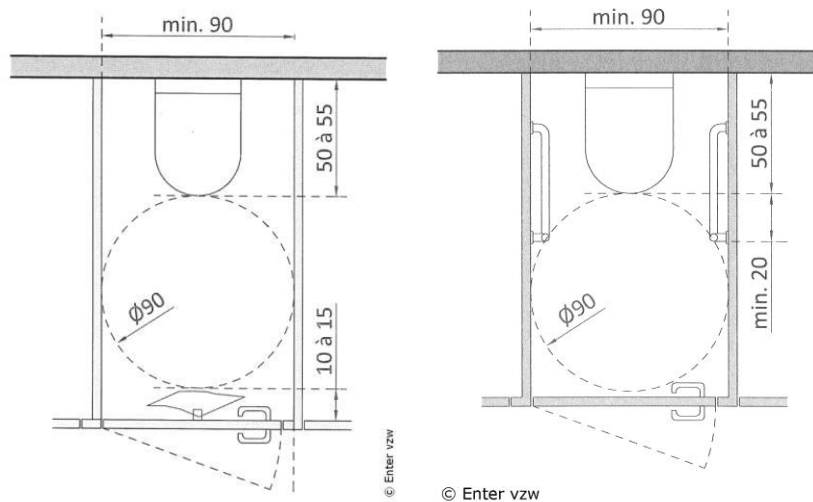
Comfort van een standaard toilet verhogen

In een toiletruimte moeten we voor de toiletpot kunnen draaien, bukken, plaatsnemen op de toiletpot ... Bij het helpen van kinderen zijn er zelfs twee personen aanwezig in de ruimte. Heel wat handelingen moeten dus gebeuren binnen een zeer kleine zone. [Basishandelingen van een persoon \(zonder gebruik van hulpmiddelen\) >>](#)

De bruikbaarheid en vooral het comfort of het gemak waarmee we de nodige handelingen kunnen uitvoeren, is in principe voor elk toilet de basis. Niet iedereen is gebaat bij eenzelfde standaardruimte. Ook personen die gebruik maken van hulpmiddelen zoals een stok hebben graag net dat ietsje meer ruimte. Oudere personen ondervinden vaak hinder door te lage toiletpotten en voor personen met een tijdelijke beperking zoals een gebroken been zijn ze niet ruim genoeg. Een aantal extra elementen in een standaard toiletruimte kunnen er al snel voor zorgen dat ze bruikbaar zijn voor een grotere groep.

Kledinghaak en handgrepen

Elke toiletruimte beschikt over min. 1 kledinghaak op een bereikbare hoogte. Een legplankje kan handig zijn om een tas of andere spullen op te zetten. Een vrije zone van +/- 15 cm ter hoogte van de haak is voldoende om te zorgen dat deze elementen de gebruiksruimte niet versperren.



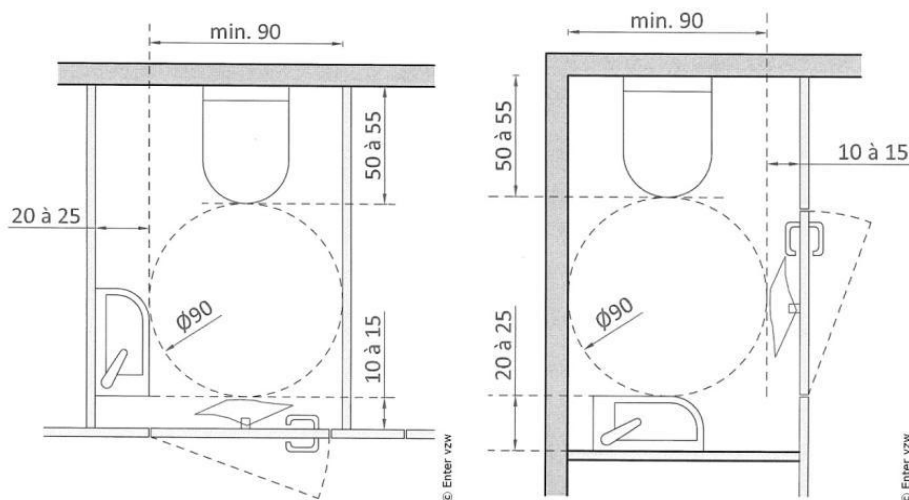
Wie wat meer steun nodig heeft tijdens een toiletbezoek, zoals bijvoorbeeld een oudere persoon, een persoon met evenwichtsstoornissen of een persoon die gebruik maakt van krukken, is geholpen door de aanwezigheid van beugels of handgrepen. Ze zorgen ervoor dat je gemakkelijk kan neerzitten op de pot en terug kan rechkomen.

Twee vaste beugels worden aan beide zijden van de toiletpot geplaatst, ze lopen min. 20 cm voorbij en achter de voorzijde van de toiletpot.

Handwastafel

Handwastafels gelegen buiten de individuele toiletruimte zijn gemakkelijker bruikbaar. Omdat er meer ruimte aanwezig is, kan er ook een groter model gekozen worden met een grotere kom en zijn ze makkelijker bereikbaar.

Zijn er maar een paar toiletten of is er maar 1 toilet aanwezig, dan worden ze om ruimte te besparen geplaatst in de individuele ruimte zelf. Door de keuze van het type en de plaats waar ze staan, kunnen ze de kleine ruimten minder comfortabel of onbruikbaar maken voor de toiletbezoeker.



Een handwastafel neemt gemiddeld een diepte tussen 20 à 25 cm in beslag. Een hoeelement is vrijwel nooit goed bruikbaar door de plaats van de kraan en de beschikbare diepte van de wastafel. De krappe ruimte van de hoek bemoeilijkt altijd het handenwassen. Een plaatsing aan de wand is aan te bevelen, eventueel met een afzetvlakje (iets ruimere vlakke zone aan de wastafel). De handwastafel mag nooit het bedienen van de deur bemoeilijken.

Alle bijkomende objecten zoals een vuilnisbakje of de toiletrolhouder nemen ruimte in en verkleinen de beschikbare gebruiksruimte. De extra ruimte die we onder andere door het toevoegen van een wastafel creëren, betekent dus ook voor die elementen een meerwaarde.

4.1.6.2 Aangepast toilet



Een aangepaste toiletruimte wordt ten onrechte aanzien als een 'voorbehouden ruimte' en 'alleen door rolstoelgebruikers te gebruiken'. Nochtans staat aangepast niet synoniem voor voorbehouden. Het staat wel garant voor een beter ruimtelijke invulling. Iedereen kan er dus terecht voor een toiletbezoek!

Wie rolstoelgebruiker is of tijdelijk afhankelijk is van een (groter) hulpmiddel heeft nood aan meer ruimte tijdens het toiletbezoek, de handelingen zijn minder precies, draaicirkels zijn net wat groter. Voor hen is deze ruimte essentieel. Voor heel wat andere personen is het een comfortruimte.

Noot foto: de uitvoering van de voorzetwand is niet correct. De plaatselijke voorzetwand moet korter bij de toiletpot stoppen, zodat de beugel op de achterwand geplaatst kan worden en niet op de voorzetwand zelf.

Aangepaste toiletruimte

Personen die aangewezen zijn op een aangepast toilet moeten op dezelfde plaats terecht kunnen als personen die van een standaard toilet gebruik maken. In elk sanitair blok is min. 1 aangepaste toiletruimte aanwezig, optimaal gezien als multifunctionele ruimte. Is het sanitair blok beperkt, dan kan het aangepast toilet als unisex-ruimte georganiseerd worden, zodat ze door iedereen (mannen/vrouwen) kan worden gebruikt.

In een aangepast toilet is altijd een wastafel aanwezig, zodat personen die nood hebben aan het gebruik van een wastafel, dit in een private en afgesloten zone kunnen gebruiken. Het privacyaspect is ook de reden waarom een aangepast toilet altijd een afscheiding (wanden) heeft tot op vloerniveau.

Voor het gebruik van deze ruimte is de rolstoelgebruiker de persoon die het meeste impact heeft op de maatvoering. Net zoals een ander moet hij bijvoorbeeld de ruimte kunnen betreden, zich kunnen draaien of een transfer maken om plaats te nemen op de toiletpot. Dit zal zich weerspiegelen in de noodzaak om volgende aspecten te bereiken:

- Een vlotte en drempelloze toegang tot de ruimte.
- Een goede ruimtelijke organisatie door een juiste keuze en een correcte plaatsing van toestellen.
- Voldoende ruimte rond de toestellen, voor het uitvoeren van een transfer vanuit verschillende posities en een goed gebruik van de wastafel.
- Goede manoeuvreerruimte.

Het samengaan van al deze elementen zorgt ervoor dat een toilet of een wastafel bruikbaar is. Het ontwerp en de uitvoering van een aangepast toilet vraagt dus zeker de nodige aandacht.

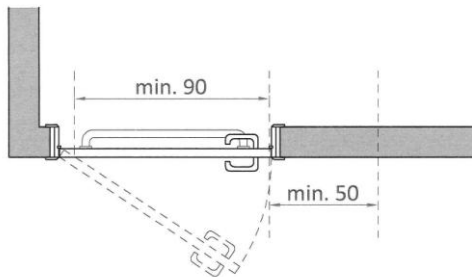
Toegang tot de ruimte

De toegangsdeur tot de ruimte is altijd manueel bedienbaar en moet voldoen aan de algemene aanbevelingen.

[Deuren >>](#)

De gebruikruimte die nodig is om de deur te bedienen, is ook aan de binnenzijde van de toiletdeur van belang. Zij mag de bruikbaarheid van het aangepast toilet en zijn toestellen niet hinderen. Bovendien zijn er voor deze deuren een aantal extra aandachtspunten:

- Plaats op de binnenzijde van de deur een horizontale beugel op een hoogte van 90 cm boven het vloerniveau, zodat een persoon met een beperking de deur gemakkelijk kan dichttrekken.
- De deur is met weinig kracht te bedienen.
- De toiletdeur draait voor de veiligheid en bereikbaarheid in noodsituaties altijd naar buiten open.

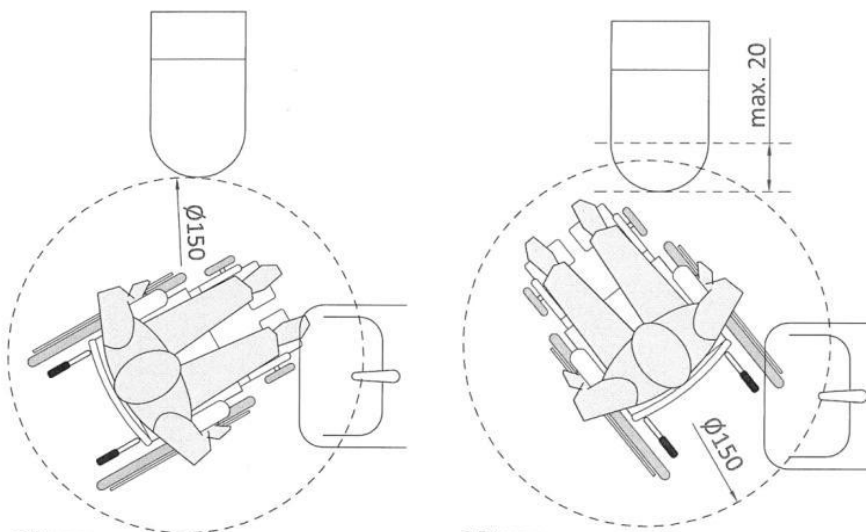


© Enter vzw

Vrije draairuimte

In de ruimte is minimaal één vrije draairuimte (diameter van 150 cm) aanwezig. Optimaal is deze gelegen buiten de zone die de toestellen innemen.

Op voorwaarde van onderrijdbaarheid, kan deze draairuimte de plaatsingsruimte van een wastafel overlappen. Ook bij het gebruik van een hangtoilet is het mogelijk dat de vrije draairuimte in beperkte mate onder de toiletpot gelegen is. Afhankelijk van het model kan dit meer of minder zijn. Dit is altijd een beperkte onderrijdbaarheid.



© Enter vzw

© Enter vzw

Zijn de toestellen bij de ontwerpfase nog niet gekend, dan kan om een goede situatie na afwerking te garanderen de overlapping met de toiletpot niet meegerekend worden. We gaan er dan van uit dat de toiletpot niet onderrijdbaar is.

Maten voor de (beperkte) onderrijdbaarheid van toestellen zijn algemeen opgenomen onder het thema 'gebruik van een rolstoel'.

[Gebruik van een rolstoel \(manuele en elektrisch\) >>](#)

Vrije transferruimte ter hoogte van de toiletpot

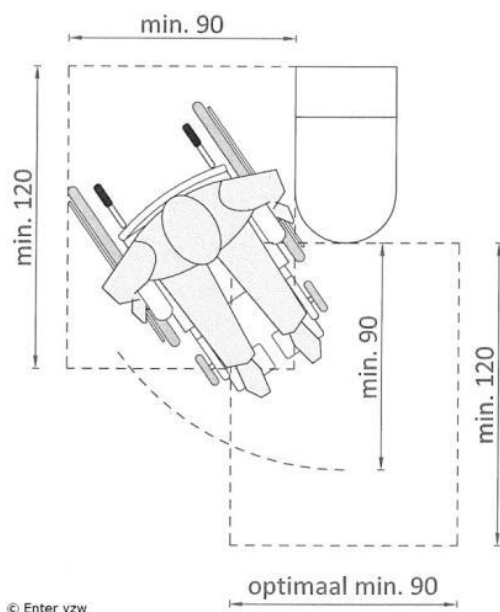
Kan een rolstoelgebruiker geen transfer uitvoeren naar de toiletpot, dan is een aangepast toilet onbruikbaar. Daarom is het belangrijk dat de gebruikruimte rond de toiletpot hierop is afgestemd. Het best nog is er de mogelijkheid om een transfer vanuit verschillende posities uit te voeren.

[Gebruik van een rolstoel \(manuele en elektrisch\) >>](#)

De vrije ruimte naast en voor de toiletpot (transferruimte) zorgt ervoor dat een rolstoelgebruiker zijn rolstoel goed kan positioneren om een transfer uit te voeren.

Planmatig is hiervoor volgende maatvoering noodzakelijk:

- zijdelings is een vrije zone van min. 90 cm breed;
- voor de toiletpot een vrije zone van min. 120 cm diep;
- tussen de toiletpot en een ander vast sanitair toestel in de ruimte is min. 90 cm vrije doorgangruimte, zodat het mogelijk blijft om er met een rolstoel tussen te passeren.



Deze ruimten worden altijd gemeten vanaf de uiterste zijrand of voorrand van de toiletpot tot tegen de afgewerkte wand, toestel of ander obstakel.

Is de toiletpot voorzien van maar één zijdelingse transferzijde, dan ligt de as van de toiletpot op 40 tot max. 45 cm van de afgewerkte wand. Dit is belangrijk om de beugels op de juiste plaats te kunnen hangen.

Eigenschappen van de toiletpot

Zithoogte

De zithoogte van de toiletpot is belangrijk om tijdens of na een transfer comfortabel op de toiletpot terecht te komen. Deze moet voor een rolstoeltoegankelijk toilet hoger voorzien zijn dan een standaard toiletpot en is 50 cm ten opzichte van het vloerniveau (inclusief toiletbril). Dit betekent onder andere dat ze beter afgestemd is op de hoogte van de zitting van een rolstoel zodat de gebruiker zichzelf minder hoog moet tillen.

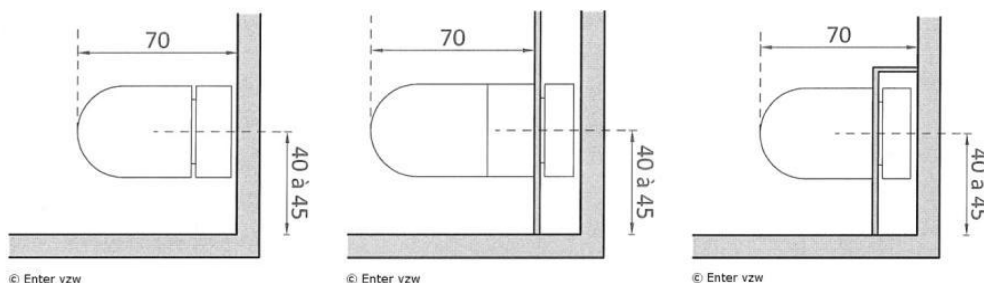
Zitdiepte

De diepte van de toiletpot moet toelaten dat een rolstoelgebruiker voldoende ruimte heeft om met zijn rolstoel (naast de toiletpot) tot tegen de achterwand te rijden. Op die manier brengt hij het zitvlak van zijn rolstoel op dezelfde hoogte als de zitting van de toiletpot en kan hij een transfer uitvoeren vanuit een zijdelingse positie.

We meten de beschikbare diepte van de toiletpot vanaf de voorzijde van de toiletpot tot tegen de achterliggende afgewerkte (voorzet)wand. Deze is min. 70 cm.

Deze (zit)diepte kan op verschillende manieren worden behaald:

- Bij een standaard toiletpot met zichtbare spoelbak wordt de voorzijde van de pot geplaatst op 70 cm.
- Bij een standaard hangtoiletpot wordt een verlengstuk geplaatst zodat de volledige toiletpot een diepte van 70 cm krijgt.
- Bij een standaard hangtoiletpot met ingewerkte spoelbak wordt de breedte van de voorzetwand beperkt. De voorzetwand stopt onmiddellijk na het ingebouwde spoelsysteem.



De uitvoering waarbij de standaard zitdiepte van de toiletpot behouden blijft, zorgt ervoor dat steun voor de rug aanwezig blijft. Deze oplossing betekent voornamelijk een voordeel in het zitcomfort van een persoon met evenwichtsproblemen of een beperkte rompstabiliteit.

Een hangtoiletpot heeft als voordeel dat de voetsteunen van een rolstoel nog beperkt onder de pot kunnen passeren. Maten voor de (beperkte) onderrijdbaarheid van toestellen zijn algemeen opgenomen onder het thema 'gebruik van een rolstoel'.

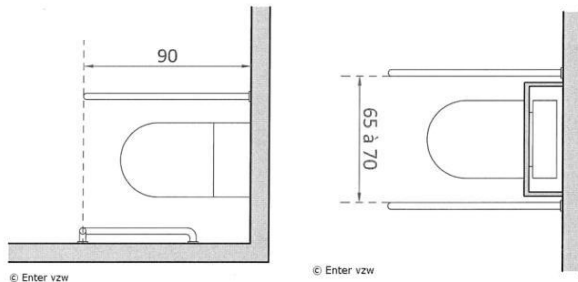
[Gebruik van een rolstoel \(manuele en elektrisch\) >>](#)

Beugels aan de toiletpot

Beugels zorgen voor vaste steunpunten. Ze zijn belangrijk ter ondersteuning van de uit te voeren handelingen zoals gaan zitten, opstaan en zorgen voor stabiliteit tijdens het zitten zelf.

Ter hoogte van de toiletpot zijn altijd twee beugels aanwezig. Afhankelijk van de opstelling van de toiletpot is een ander type noodzakelijk:

- Staat de toiletpot in een hoek, dan wordt aan de gesloten zijde van de toiletpot een vaste greep bevestigd op de wand.
- Aan de transferzijde(s) van de toiletpot zijn opklapbare beugel(s) voorzien. Door een vaste beugel kan je namelijk niet elke transfer uitvoeren (beugel zit in de weg).



Beugels moeten altijd correct ten opzichte van de toiletpot worden geplaatst. De juiste plaatsing en een correcte keuze van het type beugel (vast of opklapbaar), bepaalt de bruikbaarheid. Let er op dat de beugel gemakkelijk omhoog en omlaag kan worden geklapt, ook door de gebruiker vanuit zittende houding (op de toiletpot).

Eigenschappen van de wastafel

In elk aangepast toilet is een handwastafel aanwezig in de ruimte zelf. Dit enerzijds voor het aspect privacy, anderzijds ook om water binnen handbereik te hebben. In vergelijking met een standaard toilet verschilt het model of het type (ergonomie en bruikbaarheid) van de handwastafel.

Voor de wastafel is een vrije zone van min. 120 cm aanwezig zodat ook ter hoogte van de wastafel een rolstoelgebruiker zich goed kan plaatsen.

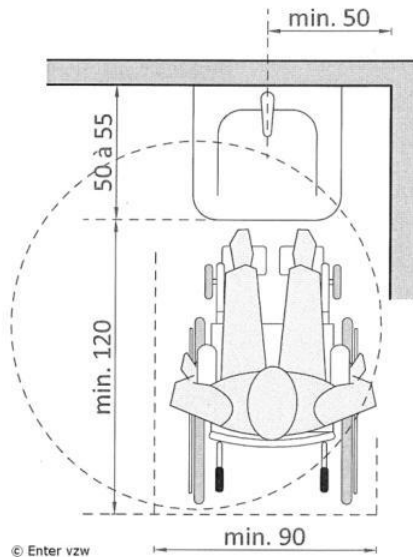
Een rolstoelgebruiker moet vanuit zittende positie alle elementen van een wastafel kunnen bereiken. Cruciaal hiervoor is de onderrijdbaarheid. Een wastafel in een aangepast toilet is onderrijdbaar door volgende elementen:

- de vrije zone die onder de wastafel aanwezig is;
- de uitvoering van de wastafel, de bak/kom is minder diep, heeft een plattere vorm dan een standaard model;
- de aansluitingen en de afvoer (sifon) is ingewerkt in de wand of verder naar achter geplaatst waardoor vrije ruimte ontstaat.

Maten voor de (beperkte) onderrijdbaarheid van toestellen zijn algemeen opgenomen onder het thema 'gebruik van een rolstoel'.

[Gebruik van een rolstoel \(manuele en elektrisch\) >>](#)

Om voldoende ruimte te hebben om aan de wastafel plaats te nemen, moet de as van de wastafel op min. 50 cm uit de hoek gelegen zijn. De volledige diepte van de wastafel (voorzijde tot tegen de wand) is min. 45 cm, het best 50 à 55 cm om goed bruikbaar te zijn. De kraan moet vlot bereikbaar zijn en de kom voldoende ruim om de handen in te kunnen wassen.



Spiegel, kraan ...

De spiegel start op maximaal 10 cm boven de wastafel zodat vanuit zittende positie zicht mogelijk is.

Vanaf de wastafel zijn de kraan, de zeepdispenser en de voorziene handdoekjes goed bruikbaar. Plaats ze daarom het best aan de zijkant van de wastafel. Zo vermijd je dat iemand (te) ver moet reiken.

Kranen zijn van het type éénhendelmengkraan en voorzien van eenvoudig bruikbare bedieningsknoppen zoals een verlengde bedieningsknop of verlengde hendel.

Automatische handdoekverdelers of kranen met een automatische bediening (infrarood) zijn universeel in gebruik. Deze zijn ook voor personen met een beperkte handfunctie of een beperking in de fijne motoriek goed bruikbaar. Personen met een auditieve beperking horen vaak het geluid van het stromend water niet en vergeten wel eens de kraan dicht te draaien.

Maten voor de bedienbaarheid van gebruiksobjecten zoals een zeepdispenser, handdoek ... zijn opgenomen onder:

[Gebruik van bedieningselementen en apparaten>>](#)

Afwerking van het aangepast toilet

Aandacht voor de juiste plaatsing van de accessoires ondersteunt het gebruik. Het gebruik van contrasten in materialen en kleuren tussen de wand, deur en vloer en ten opzichte van de toestellen en accessoires draagt bij tot een eenvoudig en intuïtief gebruik.

Vaste elementen aan de wand, zoals bijvoorbeeld radiatoren, mogen door hun plaatsing of opstelling geen knelpunt vormen voor het gebruik van omringende toestellen. Ook losse objecten zoals vuilnisbakken mogen het gebruik van de ruimte en de toestellen niet hinderen. Niet iedereen kan deze zelfstandig verplaatsen.

Accessoires zijn daarom altijd:

- goed bereikbaar geplaatst
- goed bedienbaar

Spoelknop

De knop is duidelijk zichtbaar en op een goede positie op de wand geplaatst. Het drukvlak is voldoende groot zodat ook personen met verminderde handfunctie deze gemakkelijk kunnen gebruiken door ze met de vuist of handpalm te bedienen.

Duwknoppen met een groter duwvlak zijn te verkiezen boven draaiknoppen of andere systemen. Zorg ook dat de duwweerstand niet te groot is. Dit kan een probleem zijn voor personen met een beperkte duwkracht en voor kinderen.

Toiletrolhouder

De toiletrolhouder moet vanaf de toiletpot bruikbaar zijn. Ze kan worden bevestigd op de zijwand of gecombineerd worden met de voorziene beugel(s).

Noodalarm

Een alarm voor hulp integreren in de ruimte zorgt voor een grotere veiligheid. Het zorgt ervoor dat individuele gebruikers een centrale post of een meldpunt kunnen waarschuwen als ze hulp nodig hebben.

Dit alarm moet bereikbaar zijn vanaf liggende positie. Daarom wordt het geplaatst op een minimale hoogte van 40 cm boven het vloerniveau. Verschillende systemen zijn op de markt in de vorm van een drukknoppen, een alarmkoord, sensorbeveiliging, enzovoort. Aanvullend kan dit alarm uitgerust worden met een alarm flitslichtsysteem zodat ook een visueel signaal aanwezig is.

Kledinghaak

Net zoals een standaardtoilet is een aangepast toilet uitgerust met 1 of meerdere kledinghaken. Plaats ze op een vrije wand of op de deur. De plaatsing op een wand draagt de voorkeur omdat ze dan beter bereikbaar zijn.

De kledinghaken zijn geplaatst op 2 hoogten, zodat ze zowel vanuit zittende als vanuit staande positie bruikbaar zijn:

- min. 1 tussen 90 en 120 cm;
- min. 1 op max. 140 cm tot de vloerpas.

Opklapbare verzorgingstafel

In een multifunctioneel aangepast toilet kan een opklapbaar model van een verzorgingstafel geplaatst worden. Ook aan zo een kleinere verzorgingstafel is voldoende gebruikruimte van belang.

[Verluierruimte >>](#)

Verlichting

Een goede verlichting over de hele ruimte en zeker ter hoogte van de toiletpot en de wastafel is belangrijk. Wordt het licht automatisch bediend, bijvoorbeeld bij het openen van de deur, dan is de tijd waarbinnen het licht aan blijft voldoende lang ingesteld.

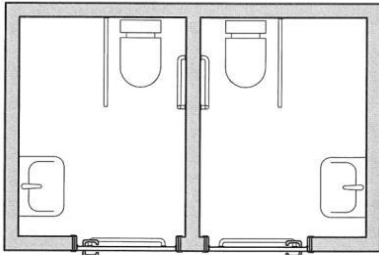
Vloerafwerking

Vloeren van toiletruimten zijn altijd antislip. Zowel de vloer als de wand zijn afgewerkt met onderhoudsvriendelijke materialen.

Minimale maten voor een aangepast toilet

De minimale maatvoering van een aangepast toilet wordt bepaald door de opstelling van de toestellen en de daaraan gekoppelde gebruiksruimtes.

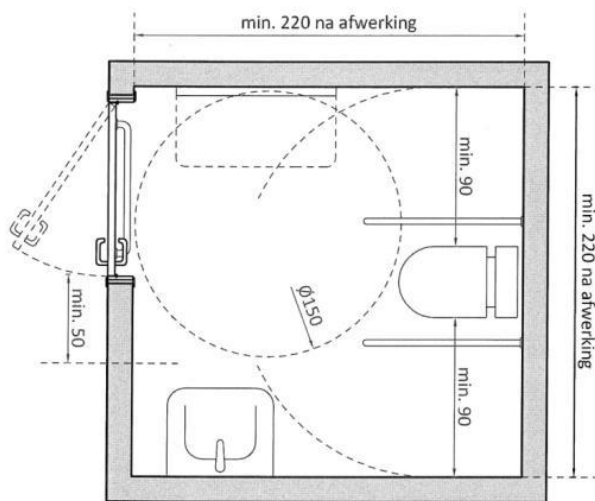
Zijn er meerdere aangepaste toiletten aanwezig, met slechts aan 1 zijde van de toiletpot een vrije transferruimte, kies dan voor een gespiegelde opstelling, zo kan de gebruiker kan kiezen voor zijn voorkeurszijde van handelen.



© Enter vzw

Maten aangepast toilet met twee transferzijden

Het aangepast toilet met een dubbele transferzijde heeft de voorkeur. Hierdoor heeft een rolstoelgebruiker de keuze om een transfer uit te voeren zoals dit voor hem het gemakkelijkst is: vanuit linkse, rechtse, zijdelingse of voorwaartse positie. Daarnaast is er ook voor het verlenen van hulp meer ruimte aanwezig. Minimale maat voor een ruimte met dubbele transferzijden is min. 220 x 220 cm.



© Enter vzw

Zeker als er maar 1 aangepast toilet aanwezig, is het aangewezen te kiezen voor een multifunctioneel aangepast toilet.

Maten aangepast toilet met één transferzijde

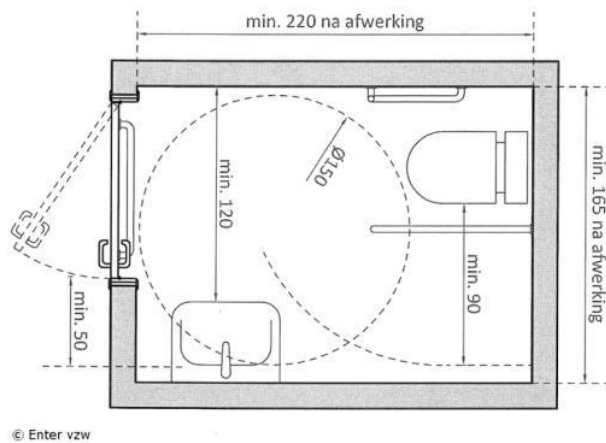
Kies je niet voor een toilet met dubbele transferzijden, dan moet de gebruiksrichting van de enige vrije transferzijde gekozen worden, links of rechts. Omdat er dus altijd een keuze moet gemaakt worden, zijn deze toiletruimten voor heel wat personen minder optimaal bruikbaar. Een persoon moet bijvoorbeeld niet vanuit zijn voorkeurszijde kan handelen, hij moet bewegingen in tegengestelde richting maken dan dat hij/ zij gewoonlijk doet om te manoeuvreren. Door de

bepaalde ruimte is draaien met de rugzijde naar de wastafel bijvoorbeeld ook niet mogelijk. Het gevolg hiervan is dat er meerdere verplaatsingen in de ruimte nodig zijn voor eenzelfde handeling.

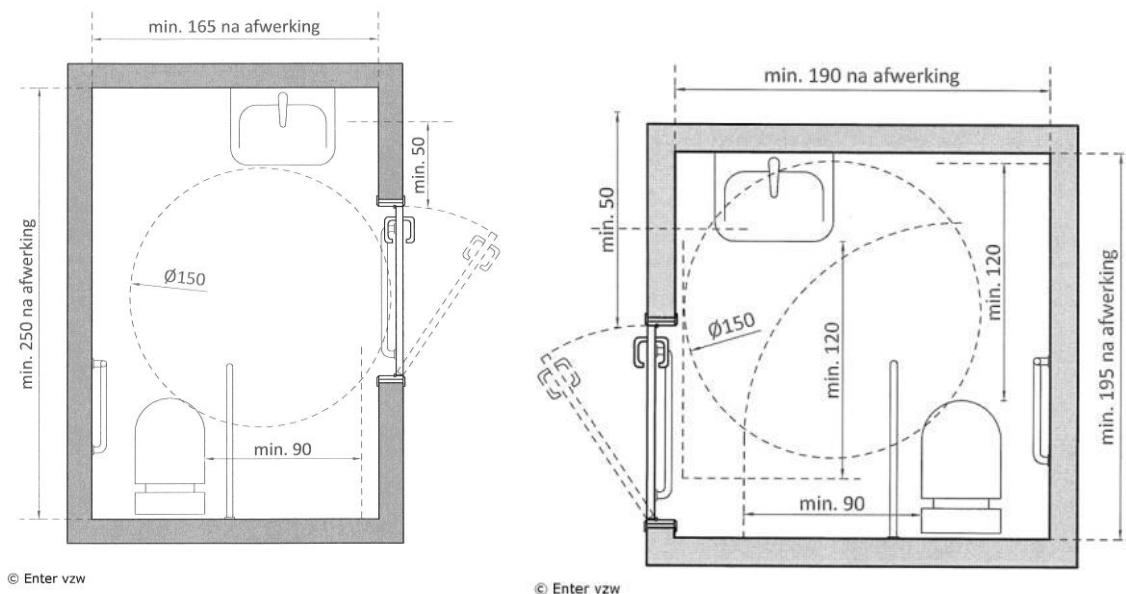
De maten voor een ruimte met 1 vrije transferzijde is in de meeste gevallen afhankelijk van de positie van de deur. De minimale afmeting wanneer de deur in de korte wand staat is min. 165 (B) x 220 (D) cm. De minimale afmeting wanneer de deur in de lange wand staat is min. 190 (B) x 195 (D) cm of optimaler min. 165 (B) x 250 (D) cm.

Let wel, bij deze maatvoeringen is de juiste keuze van toestellen en de juiste organisatie van de ruimte (met één transferzijde) essentieel. Er moet vanaf ontwerp- tot uitvoeringsfase continu controle zijn op de uitvoering. De uitvoeringsmarges zijn namelijk zeer beperkt!

Toiletruimte min. 165 (B) x 220 (D) cm



Toiletruimte min. 165 (B) x 250 (D) cm of min. 190 (B) x 195 (D) cm



4.1.6.3 Verluieruimte of -zone



Een specifieke verzorgings- of verluierzone voor baby's en kleine kinderen is voor elke voorziening aan te bevelen, zeker op plaatsen waar heel wat jonge kinderen te verwachten zijn. Ook voor residentiële voorzieningen die slechts een beperkte woonoppervlakten kunnen aanbieden, kan een gemeenschappelijke plaats waar je kinderen comfortabel kan verzorgen een grote meerwaarde vormen.

In een ideale situatie is hiervoor een volledig aparte ruimte aanwezig met een aangepaste aankleding en inrichting. Een alternatief is een (opklapbare) verzorgingstafel, geplaatst in een tussenliggend sas, in het aangepast toilet of bij de badgelegenheid.

Locatie

Er is minstens 1 verzorgingsmogelijkheid voor jonge kinderen aanwezig in het gebouw. De meest logische plek is bij een sanitair blok. Een verluieruimte die aan, maar buiten het sanitair gelegen is, wordt gevoelsmatig positiever ervaren.

Zijn er meerdere sanitaire locaties in het gebouw aanwezig en maar één uitgerust met een verzorgingsplek, signaleer deze ruimte dan vanaf het onthaal en de hoofdroutes in het gebouw.

Toegang

De toegangsdeur tot een verluieruimte is altijd een manueel bedienbare deur. Voor het behoud van de privacy kies je het best voor een type deur die beter akoestisch afsluit. Een raampje voor doorzicht kan handig zijn.

Net zoals voor elke manueel bedienbare deur, moeten een aantal algemene gebruikszones gegarandeerd zijn. Zo kan je ook met een kinderwagen of met een kind op de arm de deur vlot openen en sluiten.

[Deuren >>](#)

Verzorgingstafel

Een verluieruimte is voldoende ruim om de verzorging voor baby's en jonge kinderen mogelijk te maken. Ze is minimaal uitgerust met:

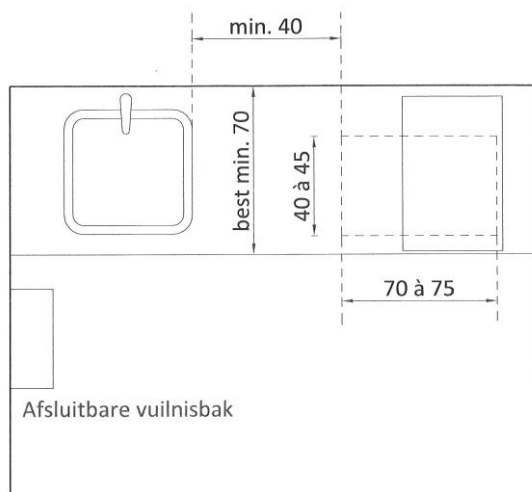
- een verzorgingskussen
- een wastafel (of beter een badje)
- een afsluitbare vuilnisbak

Is er daarnaast nog ruimte om bijvoorbeeld een kinderwagen in de ruimte mee te nemen of om een zitelement te plaatsen, dan verhoog je het comfort.

Verzorgingszone

Het oppervlak waar het verzorgingskussen op ligt, is min. 70 cm (D) x 90 cm (B). Op deze manier kan het verzorgingskussen in 2 posities gebruikt worden: langs en dwars. Tussen het kussen en eventueel de wastafel of een badje is er voldoende

ruimte om verzorgingspulletjes of kleertjes te leggen. Aan een gesloten wand is er min. 10 à 15 cm vrije ruimte hiervoor nodig.



© Enter vzw

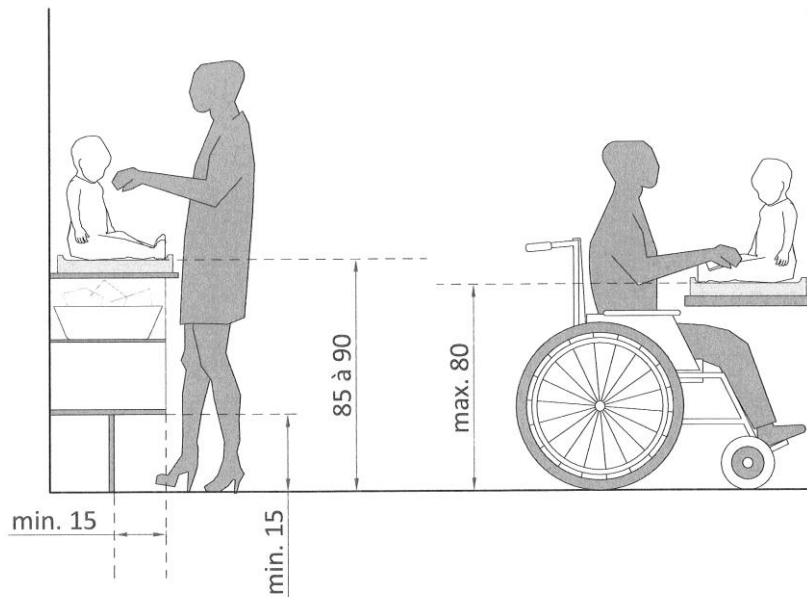
Kort bij de verzorgingszone is er minstens een wastafel en een goed afsluitbare vuilnisbak aanwezig, buiten het bereik van de kinderen. De vuilnisbak is het best aan de andere kant van het verzorgingskussen geplaatst, naast de wastafel. Kiezen voor een model wastafel dat ook dienst kan doen als badje verhoogt de gebruiksmogelijkheden. Er is het best ook altijd warm water aanwezig (aan de kraan).

Hoogte van de verzorgtafel of -zone

Een goede hoogte om vanuit staande positie het aan- en uitkleedkussen te gebruiken, is altijd afhankelijk van de grootte van de persoon. Omdat deze zone door veel verschillende mensen gebruikt wordt, is een vast werkvlak met een hoogte van 85 à 90 cm een universele optie. Deze hoogte zal echter niet voor iedereen goed zijn, maar is een goede middenmaat en breed inzetbaar. Voor personen met een kleinere gestalte of voor rolstoelgebruikers is een hoogte van 75 à 80 cm beter.

In een ideale situatie is het meubel voorzien van 2 hoogten zodat het multifunctioneel bruikbaar is. Minstens één deel is dan verlaagd en volledig onderrijdbaar.

[Gebruik van een rolstoel \(manueel en elektrisch\) >>](#)

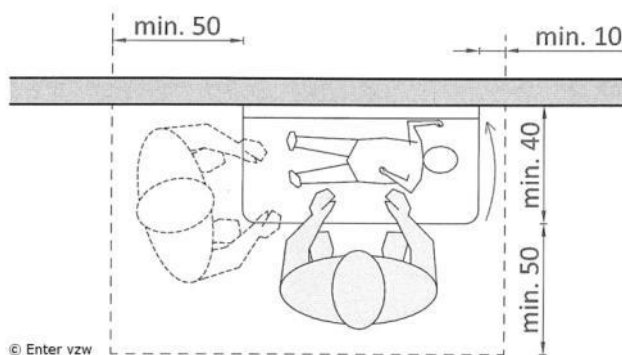


© Enter vzw

Opklapbare tafel als alternatief

Is het niet mogelijk om een aparte verluieruimte of -zone te maken, dan kan je een verzorgingsplek aanbieden bij het sanitair blok. Om ruimte te besparen en door het niet continue gebruik, wordt er meestal gekozen voor een opklapbaar model. Dit is een minder optimale situatie, maar zorgt ervoor dat er een alternatief aanwezig is.

Ook aan deze kleinere verzorgingsmodule is voldoende gebruikruimte van belang. Zorg tussen de sanitaire toestellen en buiten de circulatieruimte voor een vrije zone van minstens 50 cm. Zo is er een minimale ruimte om voor of naast de verzorgingstafel plaats te nemen.

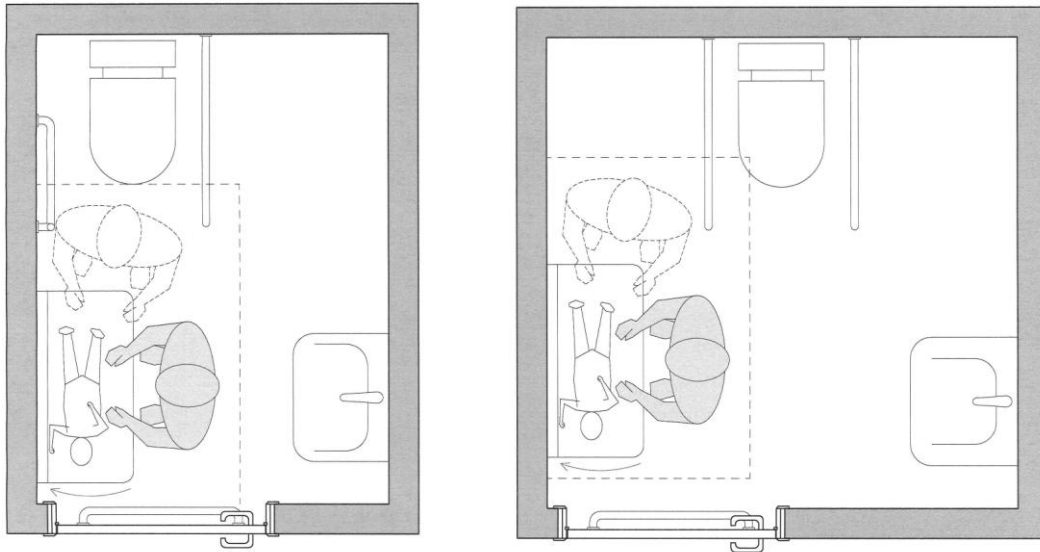


© Enter vzw

Een opklapbare tafel in een aangepast toilet

Het belangrijkste aandachtspunt voor de plaatsing van een verzorgingstafel in een aangepaste toiletruimte, is het kiezen van de juiste plaats. De verzorging moet veilig en met een goede gebruikruimte kunnen gebeuren.

De opklapbare tafel kan naast de toiletspot of beter tegenover de wastafel voorzien worden. Deze mag echter nooit de vrije transferruimten voor en naast de toiletspot belemmeren.



© Enter vzw

Een aangepaste toiletruimte met 2 vrije transferruimten geeft altijd een optimalere situatie, dan wanneer er slechts 1 vrije zijde in de ruimte aanwezig is.

4.1.7 Wayfinding



Wayfinding is de manier waarop we ons een weg banen door de bebouwde omgeving en alle aspecten die hierop een invloed (kunnen) hebben. Voorbeelden zijn de structuur van een gebouw, de informatie en de signalisatie en bewegwijzering die in en rond het gebouw aanwezig is.

Een goede wayfinding voorkomt stress en het gevoel van ongemak bij de bezoeker. Zo ondersteunt ze altijd het vlot gebruik van de diensten, de activiteiten en handelingen die in een gebouw voorkomen.

Toevoegen van een basissignalisatie is altijd wenselijk. Het beperken van overbodige signalisatie is het streefdoel!

Door tijdens het ontwerpen rekening te houden met logische structuren, vormgeving en organisatie van een gebouw, zal de behoefte aan (extra) signalisatie en bewegwijzering beperkt blijven.

Logische routes en structuren

Wayfinding start al bij de eerste krijtlijnen die vastgelegd worden bij het ontwerp. Het heeft zowel betrekking op een logische opvolging van ruimten, een duidelijke structuur van het gebouw en de afwerkingselementen zoals materialen, kleur en signalisatie.

Voor de leesbaarheid van ruimten is naast een goede structuur en een goede verlichting, ook contrast in kleur- en materiaalgebruik nodig. Een wand krijgt structuur als plinten, raam- en deurkozijnen duidelijk van elkaar te onderscheiden zijn. Ook de kleur- en materiaalkeuze voor de afwerking van vloeren en wanden, draagt bij tot de leesbaarheid en dus het intuïtief gebruik van de ruimte.

Verschillende vormen van informatie

Informatie op de website, mondelinge informatie tijdens het maken van een afspraak, gebouwinformatie aan de onthaalbalie, visueel waarneembare bewegwijzering ... stuk voor stuk maken deze elementen deel uit van een goede geleiding.

In een optimale situatie wordt dezelfde informatie op verschillende manieren aangeboden aan alle gebruikers:

- Personen met een auditieve beperking zijn aangewezen op visuele informatie. Het is daarom belangrijk om voldoende bewegwijzering, signalisatie- en informatieborden aan te brengen.
- Voor personen met een visuele beperking is een tactiele of auditieve aanvulling wenselijk. Auditieve elementen zijn aanvullend op de visuele informatie.
- Voor personen met een verstandelijke beperking is een eenvoudige en duidelijke informatieoverdracht essentieel. Personen die de taal niet machtig zijn en mensen die moeilijkheden hebben met lezen, zijn aangewezen op pictogrammen en symbolen.

Voorbeelden van combinaties zijn onder andere het gebruik van symbolen met tekstuele toevoeging, een omroepsysteem ondersteund door een visueel

waarneembaar scherm, informatieborden gecombineerd met persoonlijke begeleiding of kleurcontrast tussen wanden en vloeren.

Routegeleiding in buiten- en binnenomgevingen

Naast de vormgeving, het garanderen van een goede breedte en een minimum aan obstakels op de routes is tactiele geleiding voor personen met een visuele beperking cruciaal. Uit ervaring weten we dat dit ook een meerwaarde betekent voor andere gebruikers.

Routegeleiding kan op meerdere manieren gebeuren. Liefst wordt er zoveel mogelijk gebruik gemaakt van de aanwezigheid van natuurlijke elementen zoals bijvoorbeeld boordjes en randjes en de structuur van de omgeving of gebouwen. De aanwezigheid van dergelijke elementen zorgt ervoor dat mensen de ruimte vrij intuïtief lezen.

Zijn er niet voldoende of te weinig natuurlijke elementen aanwezig die als gidslijn kunnen dienen, dan moet de route met kunstmatige elementen aangegeven zijn. Dit principe wordt voornamelijk toegepast in de openbare ruimte, maar kan ook doorgetrokken worden tot de toegang van grotere publieke gebouwen zoals welzijns- en gezondheidsvoorzieningen. In de meeste gevallen worden deze voorzien ter hoogte van de aansluiting met het openbaar domein of kort bij de toegang.

Voor de concrete aanbevelingen en principes met betrekking tot routegeleiding verwijzen we naar het 'Vademecum toegankelijk publiek domein' (www.toegankelijkeomgeving.be). In dit vademecum worden de principes van routegeleiding in de publieke ruimte uitgelegd. Deze principes zijn ook van toepassing op de semipublieke zone van een gebouw (toegangspaden in een buitenruimte).

4.1.7.1 Bewegwijzering- en informatieborden



Bewegwijzering helpt de bezoeker zijn weg doorheen het gebouw te vinden om zo de aanwezige functies en diensten te kunnen gebruiken. Het betreft aanduidingen van verdiepingen, de ligging van diensten of afdelingen, de weg naar grote functies zoals de parkeervoorziening of de toegang tot het gebouw.

Bewegwijzeringborden geven altijd maar een beperkte vorm van informatie weer zoals de naam van een afdeling of een ruimte. Ze geven bijkomend ook altijd de richting van de bestemming aan. Op deze manier onderscheiden ze zich van bijvoorbeeld informatieborden die meer informatie geven.

Een consequent gebruik en een uniforme uitvoering over het volledige gebouw is altijd de basis voor een kwaliteitsvol geheel. Dit betekent bijvoorbeeld eenzelfde systeem van borden, eenzelfde kleurgebruik voor dezelfde ruimten of diensten en eenzelfde lettertype zodat onduidelijkheden in het gebruik worden vermeden.

Basisprincipes van bewegwijzering

Een aantal eenvoudige basisprincipes zorgen ervoor dat de bewegwijzering in en rond een gebouw structureel aanwezig is.

4 basiselementen

Zichtbaar, leesbaar, begrijpbaar en geloofwaardig zijn de vier ankerpunten die bewegwijzering doen slagen.

Werkt in 2 richtingen

Door de psychologische impact van bijvoorbeeld een doktersbezoek, een moeilijk gesprek, een crisismoment, een moeilijke dagbegeleiding of een andere stressvolle situatie, kan het cognitief vermogen om een bekende ruimte te begrijpen in het gedrang komen. Dit zorgt ervoor dat zelfs vertrouwde gebouwen onleesbaar worden, ook al ben je er net door gewandeld.

Een belangrijk gegeven dat we vaak uit het oog verliezen, is dat bewegwijzering altijd in 2 richtingen moet werken. We moeten zowel de weg ernaartoe en de weg terug vinden. Zeker in gebouwen waar je niet altijd via dezelfde plek binnen of buiten gaat is dit belangrijk.

Altijd zichtbaar (visueel traceerbaar) vanaf de looproute

Terwijl we ons verplaatsen door het gebouw moeten we zicht hebben op de informatie die ter beschikking staat. Bewegwijzering moet dus altijd binnen het gezichtsveld vallen. De plaats van bevestiging is dus belangrijk (wand, plafond...).

De route die we volgen en de structuur van het gebouw (T-kruising, bochten, rechte gangen...) is bepalend. Belangrijk is dat over het volledige gebouw uniformiteit aanwezig is.

Het contrast van de borden (in zijn geheel) met de omgeving zorgt ervoor dat we ze herkennen. Aandachtspunten voor duidelijk zichtbare bewegwijzering zijn onder andere:

- vermijd overhangend groen;
- vermijd foutief geplaatste verlichtingsarmaturen;
- vermijd verblinding door lichtinval;
- vermijd tijdelijke objecten langs de route.

Beslissingspunten ondersteunen

Bewegwijzering zorgt ervoor dat onduidelijke structuren, routes of gangen geen knelpunt meer vormen. Plaats daarom minstens op elk beslissingspunt en ter hoogte van elke richtingsverandering een bord.

Door het gebouw vanuit verschillende richtingen te doorlopen, kan je eenvoudig de verschillende verkeersassen en bijhorende knelpunten detecteren. Daar waar het moeilijk is om de route eenvoudig verder te zetten, is signalisatie noodzakelijk.

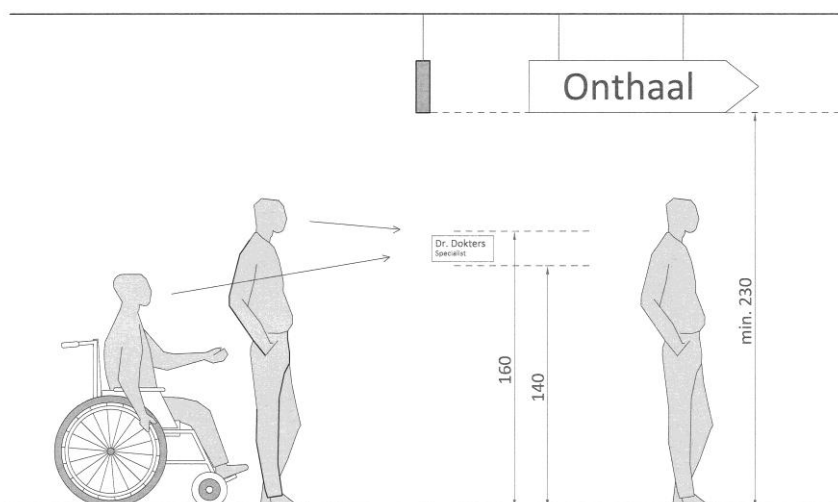
Plaatsing van de borden

Vloeren en wanden worden afgewerkt in heel wat verschillende kleuren en materialen. Gangen en sassen krijgen een aangename aankleding door bijvoorbeeld het ophangen van kunstwerken of informatieve affiches. Als hier bovenop nog her en der bewegwijzeringborden geplaatst zijn, kan de situatie zeer onduidelijk worden.

Zorg daarom altijd dat bewegwijzering op een goede plaatsingshoogte voorzien is zodat de borden binnen het gezichtsveld vallen en dus vlot traceerbaar zijn. Gebruik doorheen het gebouw altijd eenzelfde principe zoals bijvoorbeeld altijd aan de wand of opgehangen aan het plafond.

Een algemene aanbeveling voor de plaatsingshoogte van bewegwijzering is:

- Borden op kleine leesafstand (bijvoorbeeld bij het uitstappen uit de lift, naambordjes ter hoogte van een deur): hoogte tussen 140 cm en 160 cm ten opzichte van de vloer.
- Borden op grote leesafstand (bijvoorbeeld in een lange rechte gang): onderzijde op min. 230 cm hoogte ten opzichte van de vloer.



Type borden

Maak gebruik van niet blinkende materialen als basis voor de borden. Op deze manier vermijd je hinderlijke schitteringen, verblinding of reflectie.

Let op bij informatie die achter een glazen wand geplaatst is, bijvoorbeeld een informatiebordje achter een beglaasd deel van de deur. Hierbij is de belichting cruciaal. Om hinderlijke schitteringen te vermijden, is het belangrijk dat er geen rechtstreeks licht op het glas valt.

Een mogelijke oplossing is om de ramen te voorzien van een tint of een vorm van zonnewering. Let op met kunstmatige verlichting: deze kan extra reflectie op het glas veroorzaken. Ook dient de afstand tussen het glas en de eigenlijke informatie zo klein mogelijk te zijn.

Vaste bewegwijzering is altijd de beste keuze. Zijn er ruimten die door meerdere personen gebruikt worden of soms een andere functie of activiteit hebben (vergaderingen of bijeenkomsten), dan kan het handig zijn een aanpasbaar principe van borden te kiezen zoals bijvoorbeeld insteekbordjes.

Contrasten en kleurgebruik

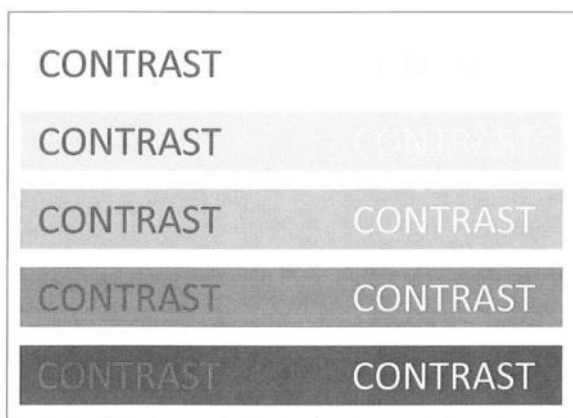
Contrasten en de juiste kleurkeuze ondersteunen de leesbaarheid. Het (kleur)contrast heeft zelfs een grotere invloed op de leesbaarheid dan de verlichting.

Gebruik contrasterende, maar geen reflecterende of felle kleuren en beperk het aantal verschillende kleuren. Primaire en secundaire kleuren (rood, blauw, groen, geel ...) zijn 'zuivere' kleuren en beter waarneembaar dan gemengde kleuren.

Vermijd ook kleurcombinaties met te weinig contrast zoals bijvoorbeeld:

- rood/groen: veel personen kunnen deze kleuren niet onderscheiden;
- zuiver zwart/wit: dit kan een verblindende werking hebben, afhankelijk van bijvoorbeeld de lichtinval.

Gebruik donkere letters/figuren op een lichte achtergrond of lichte letters op donkere achtergrond. Om na te gaan of er voldoende contrast is tussen twee kleuren, kan je de kleuren omzetten naar grijswaarden of een zwart – witkopie maken. Als de tekst of het beeld dan nog voldoende leesbaar is, zijn de gekozen kleuren voldoende contrasterend.



© Enter vzw

Vermijd transparante en oneffen achtergronden. Zij zorgen voor verwarring in het beeld. Omdat de letters niet duidelijk te onderscheiden zijn van de achtergrond, is de boodschap minder vlot leesbaar.

Voor het ondervangen van bepaalde visuele beperkingen zoals bijvoorbeeld kleurenblindheid, is het aangewezen om figuren en letters in kleur een zwarte omranding te geven.

Gebruik van letters en cijfers

Ook de vormgeving van tekstuele gegevens zoals letters en cijfers is van belang voor een goede leesbaarheid. Gebruik slechts één, maximaal twee verschillende lettertypes. Gebruik altijd een duidelijk leesbaar, schreefloos lettertype. Voorbeelden hiervan zijn onder andere 'Verdana' of 'Arial'. Deze lettertypen hebben geen dwarse streepjes aan de uiteindes van de letters:

Schreefloos lettertype	schreef lettertype
------------------------	--------------------

Vermijd cursief geplaatste letters en woorden. Plaats woorden of zinnen in het vet om ze te doen opvallen.

Vermijd teksten met alleen hoofdletters. Gebruik hoofdletters aan het begin van een zin en verder kleine letters. Gebruik een voldoende grote interlinie en zorg ervoor dat tekstdelen niet over de volledige breedte uitgelijnd worden. Door de uitlijning vervormen de spaties tussen de woorden, waardoor je een onregelmatig en daardoor moeilijk leesbaar tekstbeeld krijgt.

Uitlijning over de volledige breedte:

Het is onze wens dat u zich bij ons thuis voelt en dat u snel gezond bent. We helpen graag uw verblijf aangenaam te maken. Artsen en medewerkers staan altijd voor u klaar voor inlichtingen of vragen. Aarzel dus niet om hen aan te spreken.

Uitlijning aan de linker zijde:

Het is onze wens dat u zich bij ons thuis voelt en dat u snel gezond bent. We helpen graag om uw verblijf aangenaam te maken. Artsen en medewerkers staan altijd voor u klaar voor inlichtingen of vragen. Aarzel dus niet om hen aan te spreken.

Er moet een duidelijk contrast zijn tussen de letters en/of het bord en de omgeving. Is dit niet mogelijk, geef dan het bord en/of de letters een dunne contrasterende omranding.



Gebruik de juiste lettergrootte. Deze is afhankelijk van de leesafstand. De hoogte van letters is minimaal 1/100 van de leesafstand. Voor belangrijke informatie (zoals de diensten van een afdeling) bedraagt de hoogte van letters minimaal 1/25 van de leesafstand.

Voor bewegwijzering is de minimale grootte van de letters 50 mm. Op beeldschermen mogen letters niet kleiner zijn dan 3 mm. Een richtlijn hiervoor is een minimale lettergrootte van 18 punten.

Pictogrammen, logo's, tekens en symbolen

Het gebruik van een combinatie tussen tekst en pictogrammen, symbolen ... heeft een positieve invloed op de begrijpbaarheid van gegevens. Gebruik zoveel mogelijk gestandaardiseerde of internationaal goedgekeurde pictogrammen (ISO 7001). Als dit niet mogelijk is, maak dan gebruik van eenvoudige tekens en symbolen.



Enkele richtlijnen voor een goed gebruik:

- Als een pictogram tekst vervangt, moet de lezer zich op eenvoudige wijze een beeld kunnen vormen van wat bedoeld wordt.
- Gebruik alleen pictogrammen die een zelfstandig begrip weergeven (geen combinatie van begrippen).
- Gebruik goed begrijpbare symbolen in combinatie met een typerend kleurgebruik.

4.2 Sector specifieke ruimten voor de preventieve en ambulante gezondheidszorg

4.2.1 Gesprek- en ontvangstruimten



Deze ruimten zijn plaatsen waar mensen persoonlijk ontvangen worden en waar gevoelige onderwerpen worden aangesneden, therapieën worden gegeven, moeilijke gesprekken gevoerd worden, oplossingen gezocht worden of mensen met elkaar leren omgaan.

Omdat de functie en de activiteiten van deze ruimten zo persoonsgebonden zijn, zal ook de psychologische invloed van de ruimte een belangrijk aspect vormen dat stress of rust kan geven. Gesprek- en ontvangstruimten leggen dan ook hoge eisen op wat betreft privacy.

De aandachtspunten voor de toegankelijkheid van een gesprek- of ontvangstruimte gelden ook voor elke vergelijkbare ruimte zoals bijvoorbeeld een vergaderzaal(tje).

Algemeen

Een gesprek- en ontvangstruimte is inzake functie en gebruik misschien wel het meest vergelijkbaar met een kantoor. De ruimte is altijd bedoeld om mensen te ontvangen (en niet medisch te behandelen of te onderzoeken). Dit betekent altijd dat de ruimte moet afgestemd worden op een aantal specifieke zones:

- de ruimte is betreedbaar via een afsluitbare deur omwille van de privacy;
- er is een ontvangstmeubel of tafel waaraan we plaatsnemen;
- en/ of er zijn zitmeubels aanwezig om plaats te nemen;
- en/ of er is bijkomende ruimte voor speltherapie.

Elke ruimte is voldoende ruim en heeft een vrije hoogte van min. 230 cm.

Optimaal gezien is elke ontvangst- of gespreksruimte in het gebouw bereikbaar en volledig toegankelijk. Zeker wanneer de ruimten vast toegekend zijn aan een bepaalde hulpverlener is dit van belang voor een gelijke behandeling voor iedereen. Is dit omwille van een bepaalde reden onmogelijk, voorzie dan minstens één ruimte op een bereikbaar niveau.

Toegang tot de ruimte

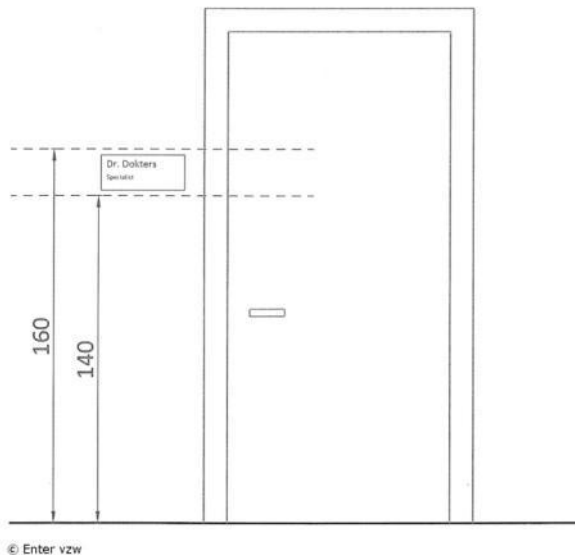
Deuren in glas zijn omwille van privacy (doorzicht) en akoestische redenen af te raden. De toegangsdeur tot een dergelijk ruimte is daarom altijd een vol paneel. Omwille van het privacyaspect sluit een manueel bedienbare deur ook beter akoestisch af ten opzichte van andere ruimten zoals een gang of wachtruimte. Let vooral op de bedieningskracht, deze kan omwille van technische eisen hoger zijn.

Omwille van de manuele bediening zullen, net zoals voor elke deur, een aantal algemene gebruikszones gegarandeerd moeten zijn om te manoeuvreren om het openen en sluiten van de deur te kunnen uitvoeren.

[Deuren >>](#)

Buitenzijde deur

Zorg dat de toegang vanuit de gang of wachtruimte duidelijk zichtbaar en herkenbaar is. Signaleer elke gesprek- of ontvangstruimte zodat de weg heen en terug duidelijk is voor iedereen. Hoewel je deze ruimte meestal onder begeleiding van een hulpverlener zal betreden, komt het meermaals voor dat je toch nog zelf de weg moet zoeken.



Maak aan de toegangsdeur duidelijk welke ruimte het is en eventueel wie er zetelt. Zorg altijd voor een minimale referentie zoals een nummer van de ruimte of een verwisselbaar naambordje.

[Bewegwijzering\(sborden\) >>](#)

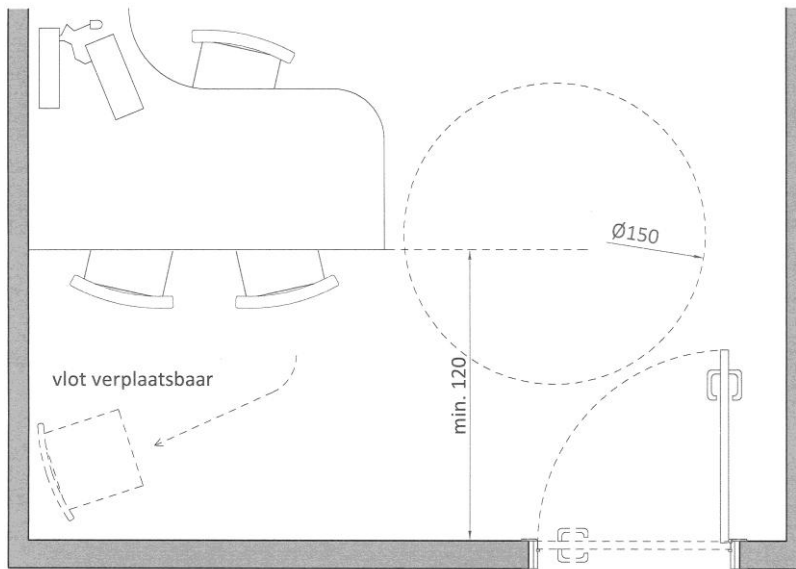
Binnenzijde deur

De zone achter de deur, aan de binnenzijde van de ruimte, vormt een belangrijk gebied voor de ontvangst. Het is de beperkte zone die meestal gelegen is tussen de toegangsdeur en het ontvangstmeubel of de zitelementen. In heel wat gevallen moeten op deze zeer beperkte oppervlakte heel wat handelingen gebeuren.

Om het functioneel verloop in de ruimte vlot te laten verlopen en een goede opeenvolging van handelingen te garanderen, zal de hulpverlener meestal het verst in de ruimte plaats nemen zodat bezoekers altijd aan de deurzijde blijven.

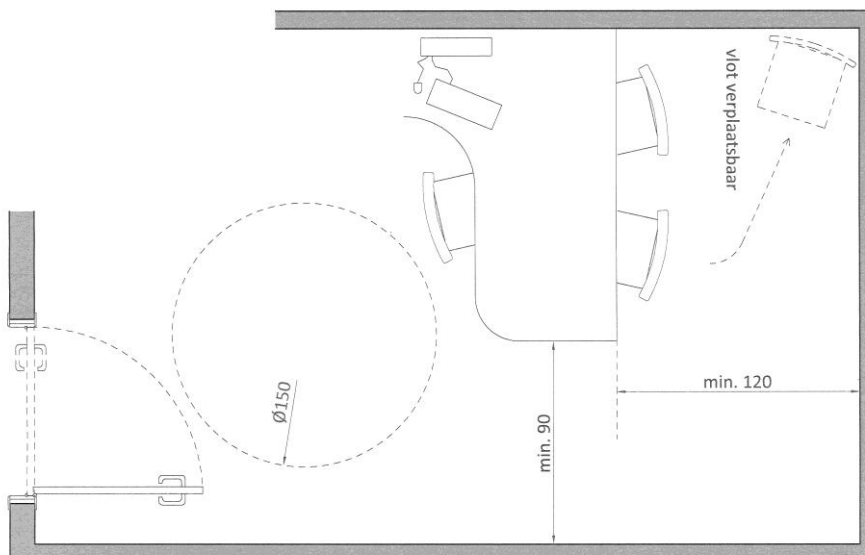
Houd rekening met het feit dat hier vaak 3 personen op een korte afstand elkaar begroeten, een jas uitdoen en plaats nemen aan het meubel of de zitelementen.

Zeker met het oog op rolstoelgebruik, moet een minimale zone aanwezig zijn om te kunnen manoeuvreren. Dit is zeker een aandachtspunt voor kleinere ruimten. Wanneer een grotere ruimte voorhanden is of wanneer er zitelementen aanwezig zijn, heb je net wat meer marge dan wanneer een tafel in de ruimte staat.



© Enter vzw

Let wel, in functie van de veiligheid van de hulpverlener kan de locatie van de tafel in de ruimte van belang zijn. In tegenstelling tot een standaard gespreks- of ontvangstruimte zal de hulpverlener plaats nemen aan de zijde waar de deur gelegen is, de bezoekers aan de andere kant. Op dat moment zal een langere weg afgelegd moeten worden door de bezoekers, dit vormt naar maatvoering een aandachtspunt.



© Enter vzw

Meubilair in de ruimte

In gesprek- en ontvangstruimten maken we inherent gebruik van meubilair zoals tafels en stoelen. We worden ontvangen aan een gesprekstafel, nemen plaats in een comfortabele zetel. Om elk van deze elementen plaats te geven in de ruimte is het dus belangrijk vooraf al in te schatten wat de wensen op vlak van inrichting zullen

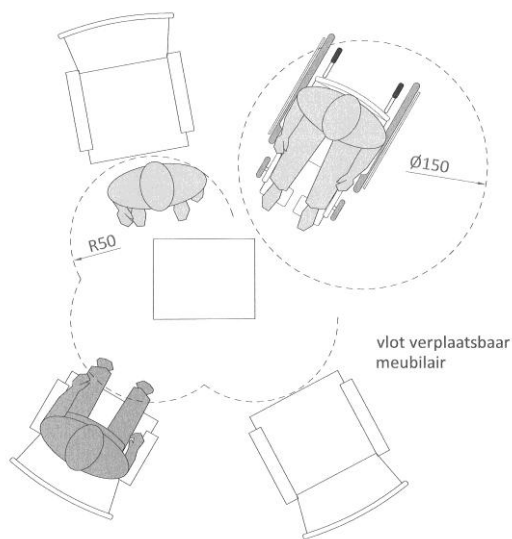
zijn. Maten in functie van de gebruiksruimten rond tafels en stoelen zijn opgenomen onder het thema 'gebruik van tafels en stoelen'.

[Gebruik van tafels en stoelen >>](#)

Zitelementen

Er zijn min. 2 à 3 zetels of stoelen voorzien om plaats te nemen. De ruimte om te circuleren naar de zitelementen is voldoende ruim zodat een persoon er vlot kan tussen passeren. Punctueel is tussen een tafeltje en de zitelementen altijd min. 45 à 50 cm vrije doorgang aanwezig. Zo is er ook voldoende ruimte ter hoogte van een zitelement om plaats te nemen.

Minstens aan één zijde, optimaal gezien aan de deurzijde, is er voldoende ruimte om ook als rolstoelgebruiker plaats te nemen.



© Enter vzw

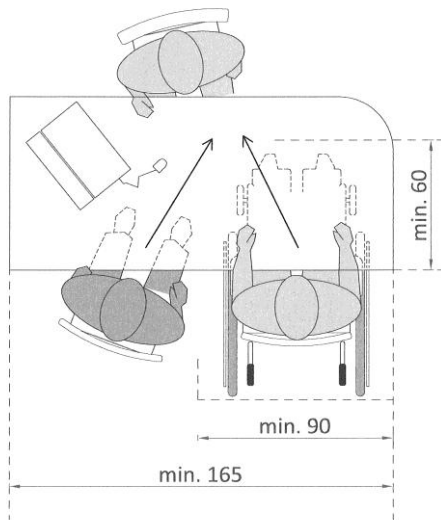
Om ruimten die voorzien zijn van zitmeubilair vlot aanpasbaar te maken zijn de stoelen of zetels makkelijk verplaatsbaar. Zorg ervoor dat de ruimte en de wijze van inrichting niet te benepen is om ook een zitmeubel aan de kant te schuiven bijvoorbeeld als een rolstoelgebruiker de ruimte gebruikt, zonder dat het meubel in de weg staat en een normaal verloop van het gesprek bemoeilijkt.

Ontvangstmeubel

Een ontvangstmeubel voorziet altijd plaats voor minstens 2 stoelen om als bezoeker plaats te nemen. Minstens een deel, maar best het volledige meubel is verlaagd en onderrijdbaar.

[Gebruik van een rolstoel \(manuele of elektrisch\) >>](#)

Zorg er ook voor dat bezoekers altijd volledig zicht hebben op de gesprekspartner die achter het meubel zit. Visueel contact is belangrijk voor een goed begrip en een goede verstaanbaarheid.

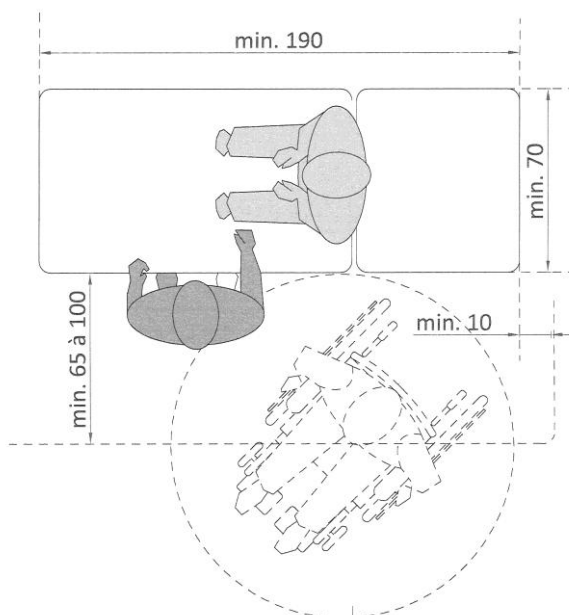


© Enter vzw

Om ruimte te maken aan de tafel voor een rolstoelgebruikers, is minstens 1 stoel verplaatsbaar. De ongebruikte stoel moet een andere plaats in de ruimte kunnen krijgen zonder in de weg te staan. Stoelen met armleuningen geven meer comfort en steun bij het plaatsnemen en rechtstaan. Let er wel altijd op dat er voldoende zitoppervlak aanwezig is en dat de stoel niet te zwaar is om te verplaatsen.

Verzorgingstafel

Omwille van het toedienen van medicatie aan patiënten, vragen sommige gespreksruimten ook een verzorgingstafel. De medische handelingen blijven in dat geval beperkt, waardoor ook de ruimte beperkt kan blijven. Belangrijk blijft natuurlijk wel dat ze goed bereikbaar is en dat er indien nodig enige hulp verleend kan worden om op de tafel plaats te nemen.



© Enter vzw

Zorg ervoor dat de tafel minimaal goed onderstaanbaar is. Om een goede werkhouding te kunnen aannemen is het nodig dat de hulpverlener zijn voeten deels onder de tafel kan plaatsen. Dit vereist een vrije hoogte en diepte van minimum 15 cm (beter 20 cm), bij voorkeur over de volledige omtrek van de tafel. Optimaal gezien is ze ook beperkt onderrijdbaar, zodat er ruimtelijk een beperktere zone kan voorzien worden.

[Begeleiding, hulp of zorg geven >>](#)

Afwerking van de ruimte

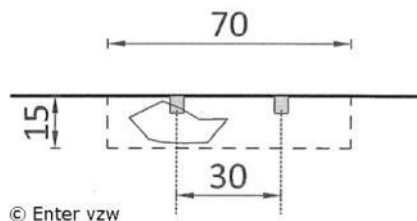
De aankleding en afwerking van de ruimte zorgen voor sfeer en comfort. Een niet onbelangrijk (psychologisch) gegeven voor ruimten met een dergelijke functie omwille van de invloed op ons gemoed en de rust. Heel wat verschillende aspecten kunnen een bijdrage leveren.

Kledinghaken

Geef de mogelijkheid om jassen aan een kapstok op te hangen. Zo hinderen ze niet tijdens een gesprek. Voorzie een minimum aan kledinghaken of plaats een kapstok. Ze zijn goed te traceren, voldoende contrast tussen de wand en de haken is aanwezig.

Kledinghaken aan een wand nemen min. 15 cm diepte in wanneer ze in gebruik zijn. Zorg dat er voor de kledinghaken of de kapstok voldoende ruimte vrij is zodat de kleding vlot te bevestigen is. Optimaal gezien zijn er haken voorzien op verschillende bedieningshoogten.

[Gebruik van bedieningselementen en apparaten >>](#)



Kledinghaken zijn door hun vormgeving makkelijk bruikbaar. Haken met een L-vorm zijn optimaler dan andere types omdat er een grote marge is om bijvoorbeeld de kleding op de haak te krijgen, zodat ook personen met een minder goede fijne motoriek er gebruik van kunnen maken.

Verlichting en zicht

Daglicht dat in de ruimte binnenkomt en het zicht naar een buitenruimte zal altijd een positieve bijdrage leveren aan een aangenaam verblijf.

Goede verlichting, egaal over de ruimte en met een accent waar nodig, zorgt ervoor dat de ruimte overzichtelijk is. Accenten zijn van belang ter hoogte van de zones waar mensen plaats nemen en met elkaar praten. Zorg ervoor dat de verlichting geen schaduwvlakken opwerpt en vermijd reflectie op gladde oppervlakken, zodat ook personen met auditieve problemen hun gesprekspartner goed kunnen zien (lippen, mimiek).

De nood aan verlichting is vergelijkbaar met vergaderruimten, die een iets hogere verlichtingssterkte vragen: 300 tot 500 lux wordt aanbevolen.

Akoestiek

Deze ruimten worden gebruikt om gevoelige materie ter sprake te brengen. Geluidsdichtheid naar beide zijden van de ruimte is een belangrijke eis. Geluid mag van binnenuit niet verstaanbaar zijn in aansluitende gangen, omgekeerd mag geluid van buitenaf niet hoorbaar zijn in de gespreksruimte zelf. Let vooral op met leidingdoorvoeren, verlaagde plafonddelen, niet dragende wanden. Voorzie deze van een goede geluidswering.

Het gebruik van glazen wanden (deels of volledig) om deze ruimten af te sluiten van de aansluitende circulatieroutes is altijd af te raden. Niet alleen vormen ze een slechte akoestische buffer (geluid in en uit), ook op vlak van doorzicht (privacy) worden ze als onaangenaam ervaren.

Contrast

Een ruimte krijgt structuur als deuren, vloeren en wanden duidelijk van elkaar te onderscheiden zijn. Ook de kleur- en materiaalkeuze voor de afwerking van vloeren en wanden dragen bij tot een goed leesbare en dus aangename ruimte om te verblijven.

Zorg daarom altijd voor een goed kleurgebruik in de ruimten. Het contrast tussen de vloer en de wanden is meestal vanzelfsprekend aanwezig, het contrast tussen de wand en het plafond wordt echter meer vergeten. Ook het onderscheiden van hoeken in een ruimte vormt een belangrijk onderdeel van de leesbaarheid. Een accentmuur kan hier aan bijdragen.

Vloerafwerking

Het gebruik van tapijt wordt best vermeden omwille van onderhoud en allergieën. Let hier ook op bij gordijnen en andere stoffen in de ruimte.

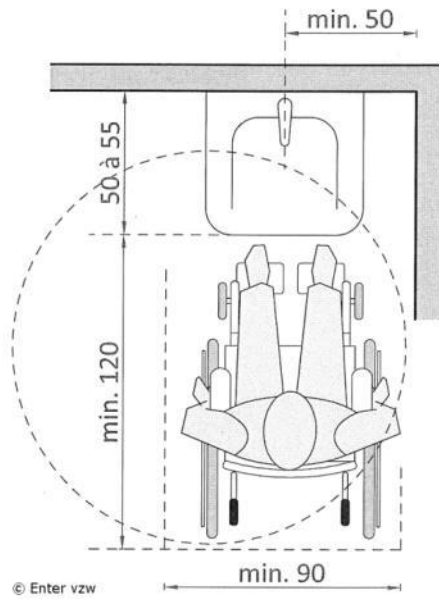
Wastafel

De aanwezigheid van een wastafel om de handen te kunnen reinigen is belangrijk wanneer er ook andere vormen van therapie, zoals bijvoorbeeld speltherapie voor kinderen, aangeboden worden.

Deze wastafel moet niet voorzien worden in dagelijkse persoonlijke hygiëne. Om deze reden zullen de eisen ook minder dwingend gesteld worden. Een wastafel is echter vrij eenvoudig voor iedereen goed bruikbaar te maken:

- bereikbaar opgesteld in de ruimte;
- wanneer in een inwendige hoek geplaatst, as min. 50 cm uit de hoek;
- uitgevoerd met platte afloop;
- voorzien van een goede éénhendelmengkraan;

De aanwezigheid van een afzetvlakje of rekje aan de wastafel kan een meerwaarde vormen. Zo is het makkelijker om bijvoorbeeld een potje met water te vullen of een handdoek ter beschikking te stellen.



Wanneer de ruimten waarin de wastafel voorzien is voornamelijk bedoeld is om ondersteuning en begeleiding te geven aan (jongere) kinderen raden we aan de hoogte van de wastafel ook aan te passen aan hun maat. Indien de doelgroep van gebruikers hoofdzakelijk volwassenen zullen zijn, voorzie hem dan onderrijdbaar.
[Aangepast toilet >>](#)

4.2.2 Consultatie-, behandel- of onderzoeksruimten



De meeste mensen ondervinden weinig problemen wanneer ze een onderzoek ondergaan, op consultatie gaan bij een arts, een behandelingsreeks bij een kinesist volgen of bij een verpleegkundige terecht moeten.

Het is pas wanneer we minder vlot te been zijn, wat hulp nodig hebben of een hulpmiddel gebruiken, dat ruimtelijke knelpunten zichtbaar worden. Onderschat ook niet de impact die bijvoorbeeld het resultaat van een onderzoek bij een patiënt kan hebben op zijn cognitieve en fysieke mogelijkheden om nog vlot te functioneren.

Omwille van de functie die ze huisvesten en omwille van een respectvolle behandeling, is het vrijwel ondenkbaar dat een consultatie- of onderzoeksruimte een obstakel opwerpt met betrekking tot de toegankelijkheid. Het is ook één van de weinige ruimten waar dit ook voor de 'zorgverlening' ruimtelijke consequenties zal hebben.

De aandachtspunten voor de toegankelijkheid van een consultatie- of onderzoeksruimte gelden ook voor elke vergelijkbare ruimte zoals bijvoorbeeld een specifieke onderzoeksruimte met gespecialiseerde toestellen, een verpleegruimte of een ruimte voor kiné of bewegingstherapie.

Algemeen

Een consultatie- of onderzoeksruimte is in functie en gebruik vergelijkbaar met een ontvangst- of gespreksruimte. Het verschilpunt is dat er ruimtelijk rekening moet gehouden worden met een extra functie, de medische behandeling.

Dit betekent altijd dat de ruimte moet afgestemd worden op de volgende specifieke zones:

- de ruimte is betreedbaar via een afsluitbare deur omwille van de privacy;
- er is een ontvangstmeubel waaraan we plaatsnemen;
- er is een onderzoekstafel, een stoel, een omkleedruimte en/of medische apparatuur aanwezig;
- tussen elke zone of het meubilair is voldoende circulatieruimte.

Niet elke ruimte zal zeer specifiek een ontvangstmeubel vragen. Ruimten voor kiné of voor verpleging bijvoorbeeld zijn meer gefocust op de behandeling zelf. Een intakegesprek of een mogelijke bespreking verloopt niet altijd in dezelfde ruimte.

Toegang tot de ruimte

De toegangsdeur tot een afgesloten ruimte is altijd van het type manueel bedienbare deur. Omwille van het privacyaspect is ze goed akoestisch afgesloten ten opzichte van andere ruimten zoals een gang of een wachtruimte.

Deze toegangsdeur moet altijd voor iedereen bruikbaar zijn. Zorg dat de toegang vanuit de gang of wachtruimte duidelijk zichtbaar en herkenbaar is. De kenmerken

van de toegang zijn vergelijkbaar met deze omschreven in de gesprek- en ontvangstruimte.

[Deuren >>](#)

[Gesprek- en ontvangstruimten >>](#)

Duidelijke signalisatie is ook voor deze ruimten van essentieel belang, zeker wanneer er meerdere consultatieruimten naast elkaar of kort bij elkaar gelegen zijn. Het goed signaleren voorkomt onduidelijkheden en zorgt ervoor dat je niet gaat twifelen en zo mogelijk de foute ruimte betreedt. Zorg bijvoorbeeld voor een apart herkenbaar symbool, een kleur, een nummer, een visueel signaal ...

Circuleren in de ruimte

Bij de aankomst moeten we in een zeer krap bemeten zone heel wat handelingen uitvoeren zoals bijvoorbeeld de deur sluiten, de arts begroeten en plaatsnemen aan het ontvangstmeubel. Op dat moment zijn er vaak ook meerdere personen tegelijk aanwezig. Is er daarna ook een lichamelijk onderzoek nodig, dan moet een patiënt zich verder door de ruimte verplaatsen, bijvoorbeeld naar de onderzoekstafel of toestellen.

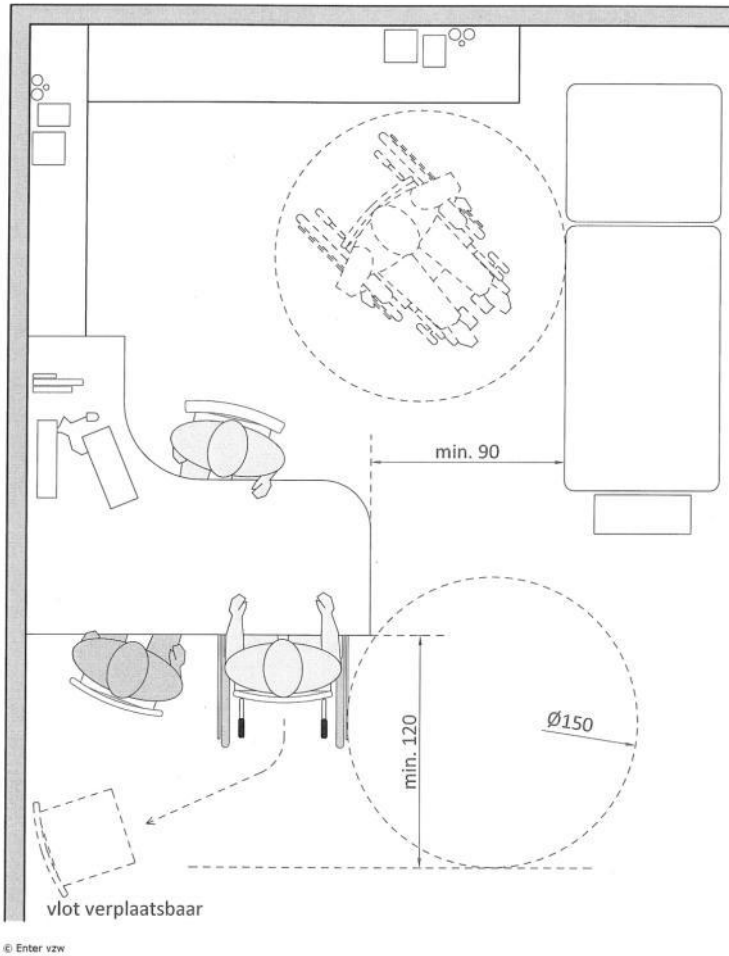
Voor een rechtlijnige verplaatsing in de ruimte moet rekening gehouden worden met een vrije doorgang van min. 90 cm tussen tafels, kasten, stoelen of apparaten. Hou er ook altijd rekening mee dat, wanneer de patiënt gebruik maakt van een hulpmiddel, er meer ruimte nodig is om een bocht van 90° te maken. De inrichtingsmogelijkheden van de ruimte zullen hiervoor van belang zijn.

[Gebruik van een rolstoel \(manueel of elektrisch\) >>](#)

In de ruimte is minstens een vrije draairuimte aanwezig met een diameter van min. 150 cm:

- tussen de toegangsdeur en het ontvangstmeubel. Dit kan eventueel samenvallen met de draairuimte ter hoogte van de toegangsdeur;
- ter hoogte van de onderzoekszone (tafel, stoel ...).

Hulpmiddelen zoals krukken of een rolstoel blijven altijd zo dicht mogelijk bij de patiënt. Moet een rolstoelgebruiker bijvoorbeeld zijn rolstoel verlaten voor een onderzoek, dan is ook ter hoogte van de onderzoeksplek vrije ruimte om een rolstoel op te stellen (min. 90 x 120 cm), zodat hij altijd snel kan worden teruggeschoven.

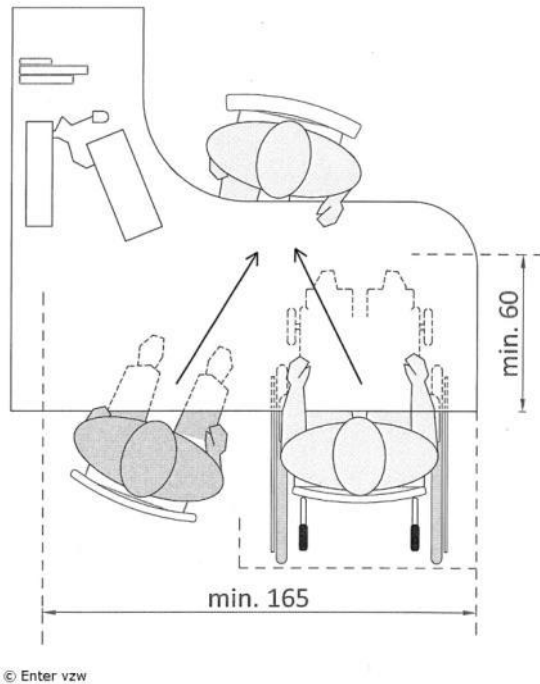


Circulatieruimten mogen ook niet de zones innemen die nodig zijn voor het plaatsen van een weegschaal, zorgkarren, een bergkast

Ontvangstmeubel

Het ontvangstmeubel zoals een tafel of een bureau is minstens aan de zijde waar de patiënt plaatsneemt ook voor rolstoelgebruikers bereikbaar en bruikbaar.

Omdat patiënten zelden alleen op consultatie komen, zijn er minstens 2 stoelen voorzien. De volledige zone waar patiënten plaatsnemen, moet voldoende breed zijn om met min. 1 valide persoon en 1 rolstoelgebruiker naast elkaar plaats te nemen. Zorg er ook voor dat gebruikers altijd volledig zicht hebben op de gesprekspartner die achter het meubel zit. Visueel contact is belangrijk voor een goed begrip en een goede verstaanbaarheid.



© Enter vzw

Minstens een deel, maar best het volledige meubel, is verlaagd en onderrijdbaar.
[Gebruik van tafels en stoelen >>](#)

Om ruimte te maken aan de tafel voor een rolstoelgebruiker, is minstens 1 stoel verplaatsbaar. De ongebruikte stoel moet een andere plaats in de ruimte kunnen krijgen zonder in de weg te staan. Stoelen met armleuningen geven meer comfort en steun bij het plaatsnemen en rechtstaan. Let er wel altijd op dat er voldoende zitoppervlak aanwezig is en dat de stoel niet te zwaar is om te verplaatsen.

Onderzoek-, behandel- of verzorgingstafel

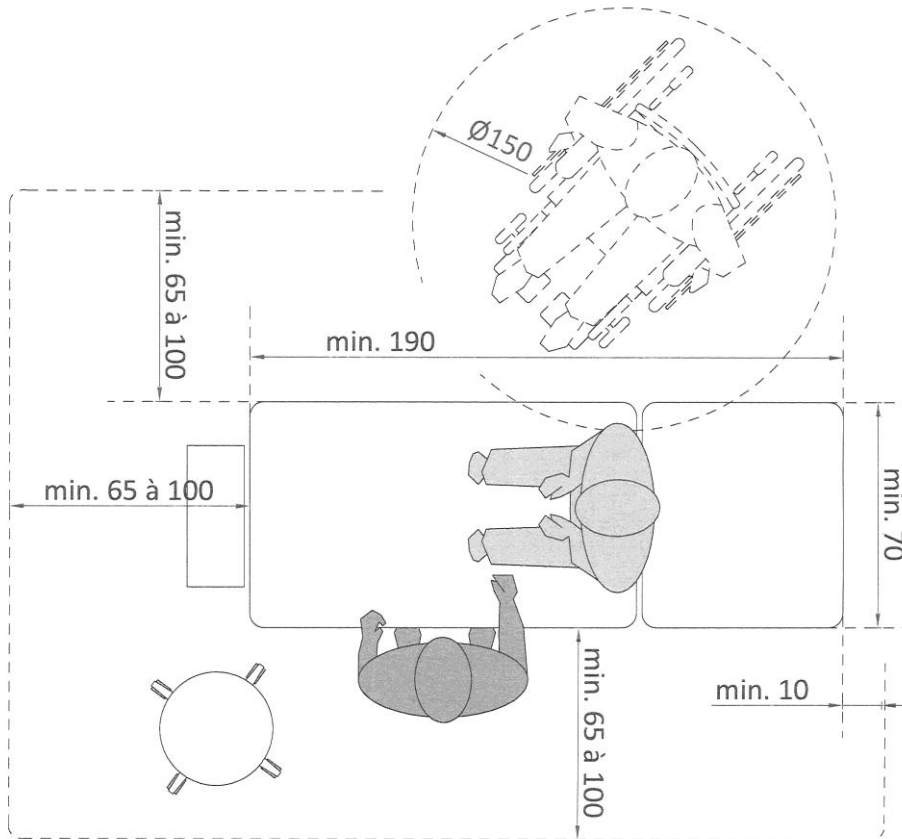
Ergonomische ruimte rondom een tafel of stoel die bedoeld is voor medische behandeling is van belang voor zowel de zorgverleners als de patiënt.

Voor de zorgverlener is het belangrijk dat hij ruimte heeft om alle handelingen te verrichten die nodig zijn om een medisch onderzoek door te voeren. Hij zal hiervoor aan elke zijde van de tafel of de stoel circulatie- en werkruimte nodig hebben.

[Begeleiding, hulp of zorg geven >>](#)

Hou ook rekening met zittende of gehurkte houdingen, alsook het gebruik van een verrijdbaar stoeltje dat de zorgverlener gebruik als ondersteuning. Naast de tafel of in de buurt moet er voldoende ruimte zijn om spullen te zetten of zorgkarren te plaatsen.

Voor de patiënt is het van belang dat elke verzorgingstafel ook bereikbaar is met hulpmiddelen of voor een rolstoelgebruiker zodat hij een transfer naar de tafel kan maken indien gewenst. Hiervoor is aan minstens één zijde van de tafel een vrije draairuimte aanwezig met een diameter van 150 cm.



© Enter vzw

Daarnaast is het gemak waarmee de patiënt plaats kan nemen op de tafel van belang. Dit kan afhankelijk zijn verschillende aspecten:

- de aanwezigheid van een hoog - laag verplaatsbare tafel waardoor hoogte geen knelpunt vormt;
- de (beperkte) onderrijdbaarheid van de tafel waardoor personen met een hulpmiddel makkelijker rond de tafel kunnen manoeuvreren.

Patiënten die een hulpmiddel bij hebben of zich verplaatsen vanuit een rolstoel hebben ook graag dat hun hulpmiddel kort bij blijft wanneer zij een onderzoek ondergaan. Zorg daarom ook voor een extra marge om dit hulpmiddel een plaats te geven.

Vaste verzorgingstafel

Om voor een grote groep bruikbaar te zijn, ook voor volwassen personen, is een grote vaste verzorgingstafel van min. 70 cm x 190 cm wenselijk.

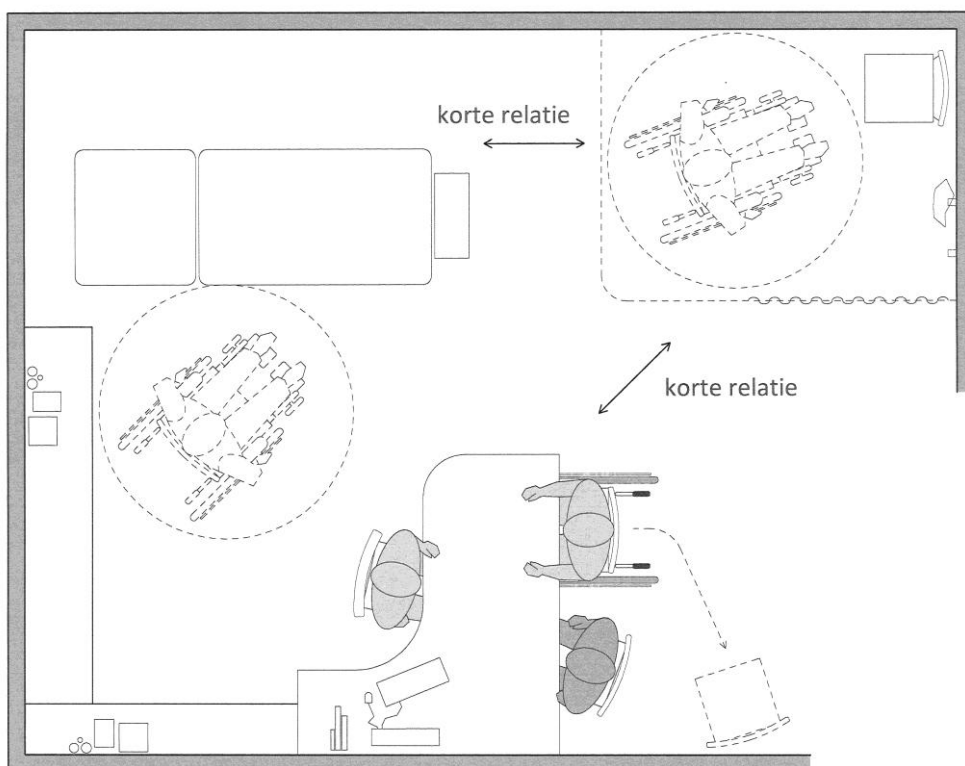
Zorg ervoor dat de tafel goed onderstaanbaar is. Om een goede werkhouding te kunnen aannemen is het nodig dat de hulpverlener zijn voeten deels onder de tafel kan plaatsen. Dit vereist een vrije hoogte en diepte van minimum 15 cm (beter 20 cm), bij voorkeur over de volledige omtrek van de tafel.

Medische toestellen

Medische toestellen zijn zoveel mogelijk verplaatsbaar of aanpasbaar (in hoogte verstelbaar, wenkbaar ...). Zorg ervoor dat ter hoogte van toestellen waar patiënten plaats moeten nemen een vrije draairuimte aanwezig is zodat ook een rolstoelgebruiker zich vlot kan positioneren.

Omkleedzone en sanitaire ruimte

Een medisch onderzoek vraagt vrijwel altijd dat we ons (deels) ontkleden. Naast een puur praktisch gegeven van het zich omkleden, moet ook altijd rekening gehouden worden met psychologische aspecten. Het aspect privacy is hierbij cruciaal. Niet iedereen kleedt zich namelijk graag onder de ogen van een ander uit, niet iedereen laat zijn kleren graag in het zicht liggen. Een strategische plek t.o.v. de onderzoekstafel is dus aanbevolen.



© Enter vzw

Een omkleedruimte moet altijd een antwoord bieden op een aantal minimale functionele eisen. We moeten op een comfortabele en ergonomische wijze de handelingen die nodig zijn om 'zich te ontkleden' kunnen uitvoeren. Daarom moeten ze ook een goede maatvoering krijgen, niet alleen voor personen met een beperking, maar voor iedereen.

[Omkleedruimten >>](#)

Is er aansluitend op de consultatieruimte ook een toilet aanwezig, dan is ook dit optimaal gezien goed bruikbaar voor iedereen en rolstoeltoegankelijk. Een gebrek aan ruimte zal dit niet altijd mogelijk maken. Alternatieve oplossingen zoals een combinatie tussen toilet en omkleedruimte zijn zeker te overwegen.

[Aangepast toilet >>](#)

Lukt dit toch niet, voorzie dan altijd een aangepast toilet op de gang. Dit is altijd op een korte afstand gelegen en best ook bereikbaar via een afgescheiden route van bijvoorbeeld andere publieke zones zoals een wachtruimte.

Afwerking van de ruimte

Ruimten waar medische handelingen gesteld worden, voelen vaak clean en koud aan. Het is belangrijk ook in deze ruimten aandacht te besteden aan de sfeer en het binnenklimaat. Net zoals we al beschreven bij gesprek- en ontvangstruimten en wachtruimten heeft de omgeving een grote invloed op de gemoedstoestand van de patiënt. De algemene aanbevelingen blijven ook voor deze ruimten van toepassing.

[Gesprek- en ontvangstruimten >>](#)

Kledinghaken

Zorg ook in een consultatieruimte voor de mogelijkheid om jassen aan een kledinghaak of een kapstok op te hangen. Zo hinderen ze niet tijdens een gesprek of onderzoek wanneer ze aan de rugleuning van een stoel hangen.

Verlichting

Goede verlichting is ook in deze ruimten van belang. Omwille van de handelingen is een hogere verlichtingssterkte van 500 lux aanbevolen.

Binnenklimaat

We hebben het snel te warm of te koud. Niet iedereen heeft een goede lichaamstemperatuurregeling. Zorg daarom voor een goed klimaat in de ruimte zodat de patiënten tijdens een onderzoek (volledig of deels ontkleed) geen bijkomend ongemak ondervinden.

Een minimale temperatuur van ongeveer 22° C in de ruimte is aan te bevelen. Regeling de temperatuur altijd op basis van het gebruik van de ruimten met een (kamer)thermostaat, zodat elke bezoeker het warm heeft bij het binnenkomen.

4.2.2.1 Omkleedruimte



Voor het uitvoeren van een onderzoek moet men zich vaak ontkleden. Om verschillende redenen is dit niet voor iedereen evident. Fysiek kunnen heel wat obstakels een belemmering vormen, maar ook het mentale aspect kan een probleem vormen. Niet iedereen vraagt bijvoorbeeld dezelfde vorm van privacy om zich te ontkleden.

In tegenstelling tot grotere zorggebouwen zoals een ziekenhuis, zal een omkleedruimte zich vaak beperken tot een zone of een ruimte die onmiddellijk aansluit op de onderzoeksruimte. Optimaal gezien is dus elke omkleedruimte voor iedereen bruikbaar, ongeacht of iemand gebruik maakt van een hulpmiddel of niet.

Ook personen met een tijdelijke beperking maken gebruik van omkleedruimten. Het meest eenvoudige voorbeeld is een gebroken voet of arm. Omwille van bijvoorbeeld een positie van een gips is vaak nog meer extra ruimte nodig. Deze personen zijn bovendien helemaal niet vertrouwd met het gebruik van hulpmiddelen of het hebben van een beperking waardoor alles minder precies verloopt.

Functionele criteria (ergonomie)

Omkleedruimten sluiten altijd rechtstreeks aan op de ruimte waar ze bijhoren. Het half of volledig ontkleed moeten doorkruisen van een gang of andere zone waar je eigenlijk niet moet zijn, omdat er geen aangepaste ruimte was, is niet aanvaardbaar. Dit betekent dat voor elke functie of aparte onderzoeksruimte een minimum aanbod moet zijn.

Bij het zich aan- en uitkleden voeren we heel wat handelingen uit. Elke omkleedruimte moet daarom aan volgende basisvereisten voldoen:

- vlot binnen en buiten kunnen gaan;
- omkleden mogelijk maken;
- zitten mogelijk maken;
- kleding ophangen of spullen plaatsen.

Al deze elementen vragen specifieke handelingen en bewegingen:

[Basishandelingen van een persoon \(zonder gebruik van hulpmiddelen\) >>](#)

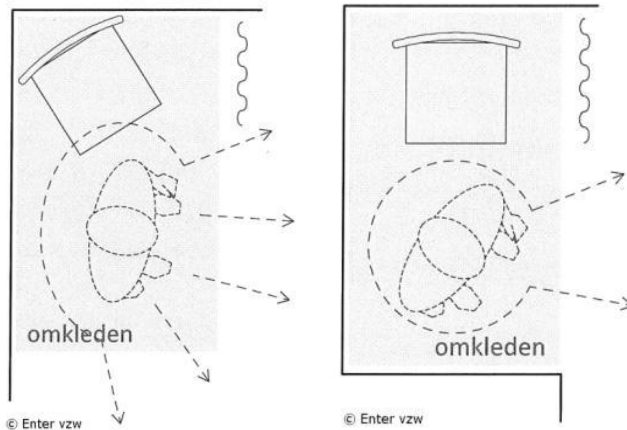
De richting waarin het zitelement geplaatst is, bepaalt altijd de ligging van de gebruikruimte er rond en dus de ruimtelijke grenzen.

Type ruimte (keuze)

Het soort onderzoek of de consultatieruimte waar een omkleedruimte bij hoort, speelt vrijwel altijd mee in de keuze van het type ruimte. Afhankelijk van deze criteria kunnen verschillende oplossingen naar voor komen:

Zone of nis in de ruimte

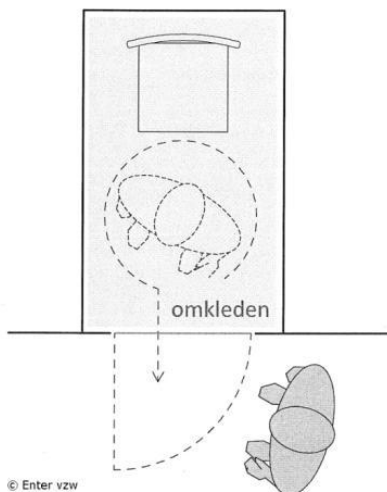
Een deel van de consultatie- of onderzoekruimte is gereserveerd om zich te ontkleden. De zone is afgeschermd van het zicht door middel van een scherm, wand of gordijn. Omdat er geen deur aanwezig is, biedt dit type minder privacy. Het afwezig zijn van wanden zorgt daarentegen voor meer flexibiliteit. Indien nodig kunnen bijvoorbeeld stoelen verplaatst worden zodat er wat meer gebruiksruimte ontstaat. Naar toegankelijkheid toe biedt dit type ruimte dus heel wat marge.



Een aandachtspunt is echter dat deze zone altijd structureel opgenomen moet zijn vanaf de ontwerpfase. Ze moet namelijk altijd vrij blijven en niet ingenomen worden door toestellen of circulatieruimte. Dit betekent dat bij het dimensioneren van de consultatie- of onderzoekruimte er al vooraf bekend moet zijn of er een omkleedruimte aanwezig is of niet.

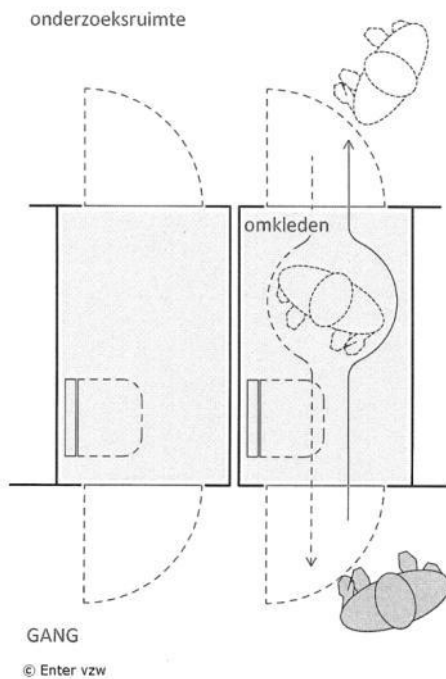
Aparte ruimte

Dit type omkleedruimte garandeert een grotere privacy omdat ze volledig afsluitbaar is. De ruimte sluit opnieuw rechtstreeks aan bij de consultatie- of onderzoekruimte, maar heeft een aparte afsluitbare zone. De patiënt moet de consultatieruimte dus niet verlaten. In functie van toegankelijkheid zal de maatvoering, de wijze van toegang en de bereikbaarheid vanuit de onderzoeks- of consultatieruimte belangrijk zijn.



Sasruimte

Ook dit type garandeert een grotere privacy, maar wordt in een andere logica van consultatie of behandeling gebruikt. De omkleedruimte sluit rechtstreeks aan bij een onderzoekruimte, maar er zijn meerdere ruimten naast elkaar aanwezig. De patiënt zal gelijktijdig met (maar afgezonderd van) anderen wachten en in een bepaalde volgorde behandeld worden. De omkleedruimte krijgt op deze manier een sasfunctie (doorstroming).



Let wel, het is een type ruimte waar heel wat personen problemen ondervinden bij gebruik. Omwille van de schaal van de voorzieningen zal dit type weinig of niet voorkomen en dus weinig problemen opleveren.

Toegang tot de zone of de ruimte

Elke omkleedzone of ruimte heeft een vorm van 'toegang'. Een omkleedruimte als zone is meestal vlot bereikbaar omdat ze niet ruimtelijk afgesloten is. Er is geen toegangsdeur maar wel een gordijn, scherm, halve wand of vrije opening.

Is de omkleedruimte gelegen in de ruimte of in een nis, dan is er altijd een vrije doorgang van min. 90 cm, met best een volledige vrije zijde, aanwezig.

Let wel, het gebruik van een gordijn kan een knelpunt vormen voor personen met allergieën of ademhalingsmoeilijkheden. Het materiaaltipe en de onderhoudsmogelijkheden zijn belangrijke aspecten. In elke situatie moet een afweging gemaakt worden of dit de juiste keuze is.

De toegangsdeur tot een afgesloten ruimte is altijd van het type manueel bedienbaar.

[Deuren >>](#)

Net zoals bij een aangepast toilet is de gebruiksruimte die nodig is om de deur te bedienen ook aan de binnenzijde van de deur van belang. Zij mag de bruikbaarheid van de toestellen niet hinderen. Bovendien zijn er voor deze deuren een aantal extra aandachtspunten:

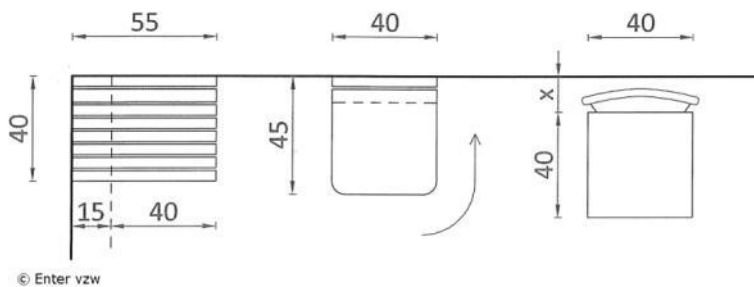
- plaats op de binnenzijde van de deur een horizontale beugel op een hoogte van 90 cm boven het vloerniveau, zodat een persoon met een beperking de deur gemakkelijk kan dichttrekken;
- de deur is met weinig kracht te bedienen;
- de deur draait omwille van de veiligheid en bereikbaarheid in noodsituaties altijd naar buiten open.

Zit-, steun- en opbergmogelijkheid

Zitmogelijkheid

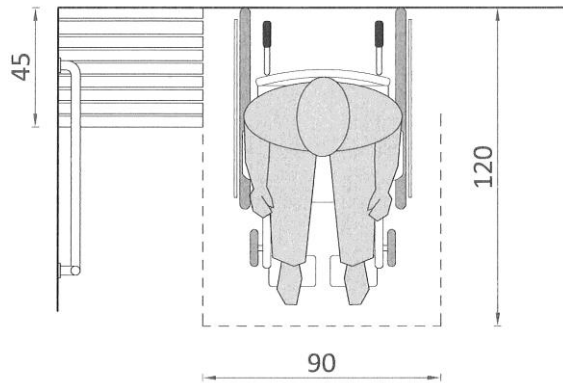
Bij het aan- en uitkleden steunen we of gaan we zitten om bijvoorbeeld ons evenwicht te houden of om makkelijker aan onze schoenen te kunnen. Zeker in een beperkte ruimte is dit belangrijk. Een zitelement is daarnaast ook bruikbaar om spullen zoals kleding of tassen op te plaatsen.

In elke omkleedruimte is minstens 1 zitelement aanwezig onder de vorm van een stoel, een zitbank of een ander meubel. Het is voldoende stevig en heeft een stabiel zitoppervlak. Een vast of opklapbaar zitelement heeft een zitoppervlak van min. 40 cm (D) x 40 cm (B).



Omdat er vaak slechts een beperkte oppervlakte aanwezig is, zal het uitvoeren van een transfer van rolstoel naar het zitelement niet vaak voorkomen. In de meeste gevallen zal een zelfstandig rolstoelgebruiker zijn rolstoel niet verlaten om zich te ontkleden.

Naast het zitelement is een vrije opstelruimte van min. 90 cm breed aanwezig. Deze mag samenvallen met de ruimte voor kledinghaken. Het aanwezige zitelement heeft altijd een goede zitdiepte. Optimaal gezien is dit vergelijkbaar met de diepte van een toiletpot, namelijk min. 70 cm. Omwille van de ruimtebeperking en het minder frequent voorkomen van een transfer kan een zitdiepte van min. 45 cm volstaan.



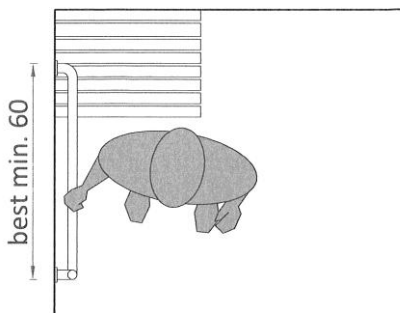
© Enter vzw

Om eventueel toch nog een transfer mogelijk te houden, is de zithoogte aangepast tot 50 cm ten opzichte van de vloerpas.

Steunmogelijkheid

Hoewel een stoel met een leuning al een goede steunmogelijkheid is, is niet elke omkleedruimte hiervan voorzien. Is er een vaste zit, dan kan een bijkomende vaste greep aan de wand steun bieden om het evenwicht te bewaren wanneer we ons aan- en uitkleden.

Een horizontale bar of beugel is voorzien op een hoogte van 80 à 85 cm ten opzichte van het vloerpas en is minimaal over een breedte van 60 cm aanwezig. Optimaal gezien is de steunbeugel op de wand naast het zitelement geplaatst en bereikbaar vanuit zittende positie.



© Enter vzw

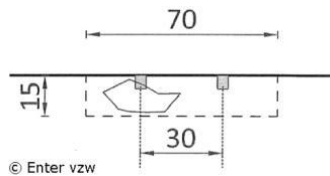
Opbergmogelijkheid

In een omkleedruimte moeten er kapstokken, haakjes, kastjes of leggers aanwezig zijn om kleren of spullen op te hangen of op te leggen. Voorzie een variatie in plaatsingshoogte of type kledinghaken, binnen een goede reikzone. Zo kan iedereen de voor hem comfortabele hoogte kiezen.

[Gebruik van bedieningselementen en apparaten >>](#)

Voorzie min. 2 kledinghaken op verschillende hoogte. Ter hoogte van de kledinghaken is een vrije zone van 70 cm x 15 cm aanwezig zodat ze frontaal

bereikbaar zijn. Deze vrije zone zorgt er voor dat kleding bijvoorbeeld niet over het zitelement hangt of dat de opgehangen kleding de gebruiksruimte voor het omkleden beperkt.



Een legplank om spullen op te plaatsen kan handig zijn, maar mag geen obstakel vormen in de hoogte. Plaats deze altijd buiten de gebruiksruimte.

Binnenklimaat

Zorg net zoals in een consultatie- of onderzoeksruimte voor een goed klimaat (koude, warmte en tocht). Niet iedereen heeft een goede lichaamstemperatuurregeling. Zeker voor specifieke diensten waar men zich volledig moet ontkleden, waar veel kleine kinderen of baby's komen.

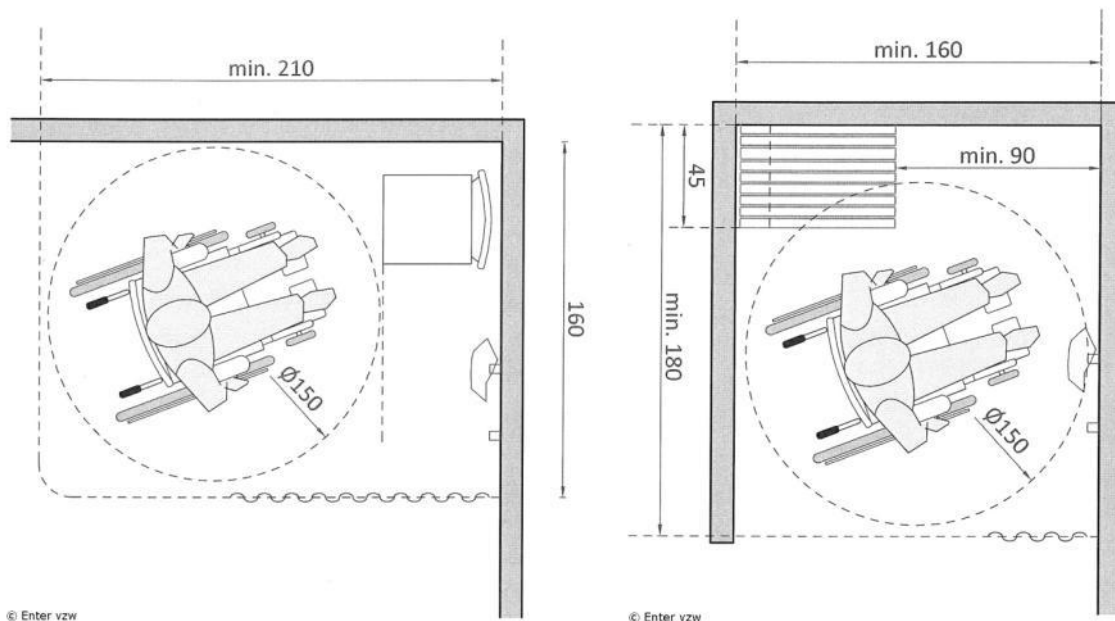
[Consultatie-, behandel- of onderzoeksruimte >>](#)

Maatvoering van de ruimte

De organisatie van de rolstoeltoegankelijke ruimte is in principe gelijklopend met die van een comfortruimte. Gezien de ruimte minimaal rolstoeltoegankelijk moet zijn, is zowel in de breedte als in de diepte extra ruimte nodig, voornamelijk om met een rolstoel te kunnen manoeuvreren.

De minimale zone die nodig is voor:

- Vrije zone in de ruimte: min. 160 cm x 210 cm;
- Nis of aparte ruimte: min. 160 cm x 180 cm.



Is het zitelement onderrijdbaar, dan kan de vrije draaicirkel met een diameter van 150 cm deels onder de zit doorgaan. Zo is de beperkte ruimte beter bruikbaar.

Hoewel het niet de meest ideale keuze is, kan een opklapbare zit ook in een rolstoeltoegankelijke omkleedruimte meer ruimte geven. Zo blijft de volwaardige zijdelingse opstelruimte aan de deur behouden. Ook wanneer een rolstoelgebruiker hulp nodig heeft, zal de mogelijkheid om de zit op te klappen extra gebruikruimte voor de zorgverlener geven.

Omwille van het algemeen gebruik (wijze van op- of neerklappen, zwaarte, stevigheid ...) raden we echter aan opklapbare zitjes te vermijden.

4.2.3 Multifunctionele ruimte



Voorzieningen waar ook het preventiewerk aanwezig is in het aanbod voor de bezoekers, zullen nood hebben aan een ruimte waar heel verschillende activiteiten kunnen doorgaan, zoals bijvoorbeeld een infoavond voor buurtbewoners of een andere activeringsactiviteit.

Hiervoor zal een multifunctionele ruimte, ook bruikbaar voor interne vergaderingen of inzetbaar voor externe organisaties, voorzien worden. Deze ruimte moet heel wat verschillende activiteiten aankunnen en zal meestal afgestemd worden op het gebruik door een gemiddelde groepsgrootte.

Locatie

Omdat een multifunctionele ruimte vaak zowel intern als extern inzetbaar is, is het belangrijk korte loopafstanden te voorzien ten opzichte van de toegang tot het gebouw:

- Kort bij de toegang;
- Indien mogelijk op het gelijkvloerse niveau;
- Met een makkelijke route ernaartoe en terug;
- Best centraal aansluitend op trappen en liften.

In veel gevallen gebeuren activiteiten buiten de openingsuren van de voorziening, waardoor deelnemers geen onthaal moeten passeren. Een scheiding ten opzichte van het reguliere gebruik van het gebouw kan handig zijn.

Toegang tot de ruimte

De toegangsdeur tot de ruimte is altijd van het type manueel bedienbare deur. Deze toegangsdeur moet altijd voor iedereen bruikbaar zijn. Zorg dat de toegang tot de ruimte vanaf de toegang tot het gebouw duidelijk gesignaleerd is. De kenmerken van de toegang zijn vergelijkbaar met deze omschreven voor elke deur tot een ruimte.

[Deuren >>](#)

Dimensionering van de ruimte

Maatvoering vastleggen van een dergelijke ruimte zal niet eenvoudig zijn en altijd afhankelijk van voorziening tot voorziening.

Bekijk vooraf altijd goed het programma van de ruimte en de activiteiten die men erin wenst uit te voeren, zodat de maatvoering hierop afgestemd kan worden vanaf de start. Multifunctioneel gebruik zal vooral ook eisen stellen naar wijzigende inrichtingsmogelijkheden.

Een belangrijke referentie is het gebruik van tafels en stoelen voor het organiseren van bijvoorbeeld een vergadering. Deze nemen namelijk het meest ruimte in. Bekijk ook altijd of er verschillende tafelopstellingen mogelijk moeten zijn, dit is van belang voor het bepalen van de diepte van de ruimte.

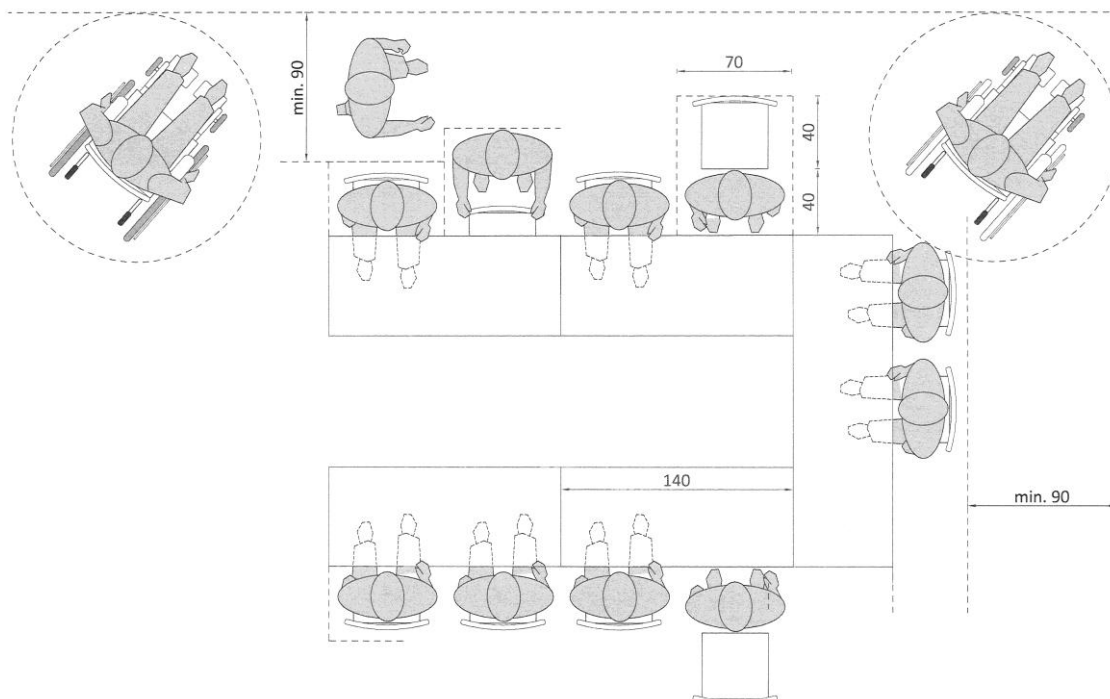
Een multifunctionele ruimte zal altijd groot genoeg moeten zijn om een aantal tafels in serie, in U- of andere vorm te plaatsen. Een referentiegroep van ongeveer 20 personen is een gemiddelde maat. Bovendien moeten deze tafels ook aan de kant geschoven kunnen worden in de ruimte zelf of naar een aansluitende berging.

Vergadertafel

Voor het ontvangen van een grotere groep personen aan een vergadertafel, is het belangrijk dat elke zone aan de tafel bereikbaar is voor iedereen zodat elke deelnemer de keuze heeft om te zitten waar hij wil. Vooral de circulatie tussen de tafels, stoelen en de wanden zijn hierbij van belang.

Voorzie altijd een vrije doorgang van min. 90 cm op kritieke plekken zoals tussen stoelen/ tafels en de wand of tussen rijen tafels onderling. De verhouding die nodig is om als rolstoelgebruiker een bocht van 90° te kunnen maken zal altijd de referentie vormen.

[Gebruik van een rolstoel \(manueel en elektrisch\) >>](#)



© Enter vzw

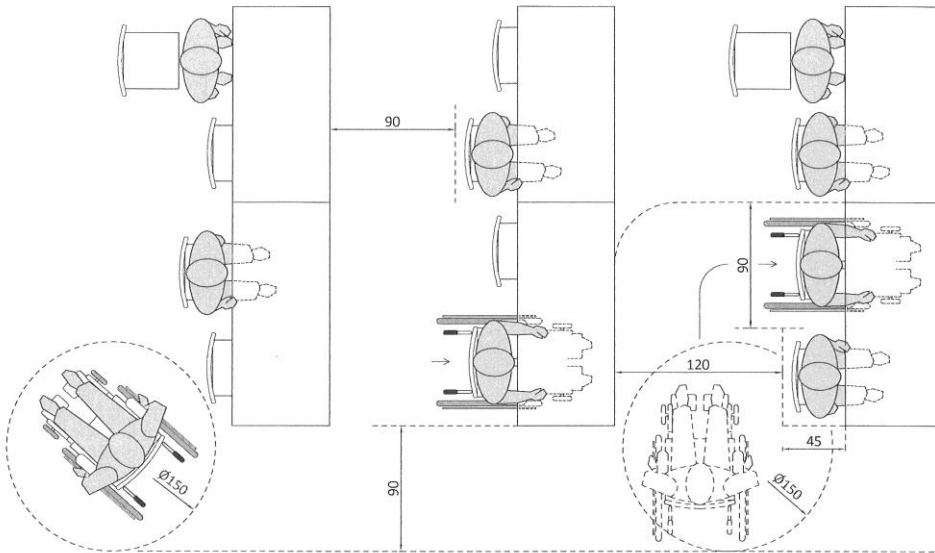
Op regelmatige plekken in de ruimte wordt voldoende vrije ruimte voorzien, een draairuimte met een \varnothing van 150 cm, zodat bijvoorbeeld een rolstoelgebruiker er van richting kan veranderen. Afhankelijk van de grootte en het gebruik van de ruimte kunnen dit er meerdere zijn.

Verskillende tafelopstellingen

Afhankelijk van de wijze waarop tafels opgesteld worden en de ruimte die tussenin ter beschikking staat, zullen personen met een beperking, die gebruik maken van

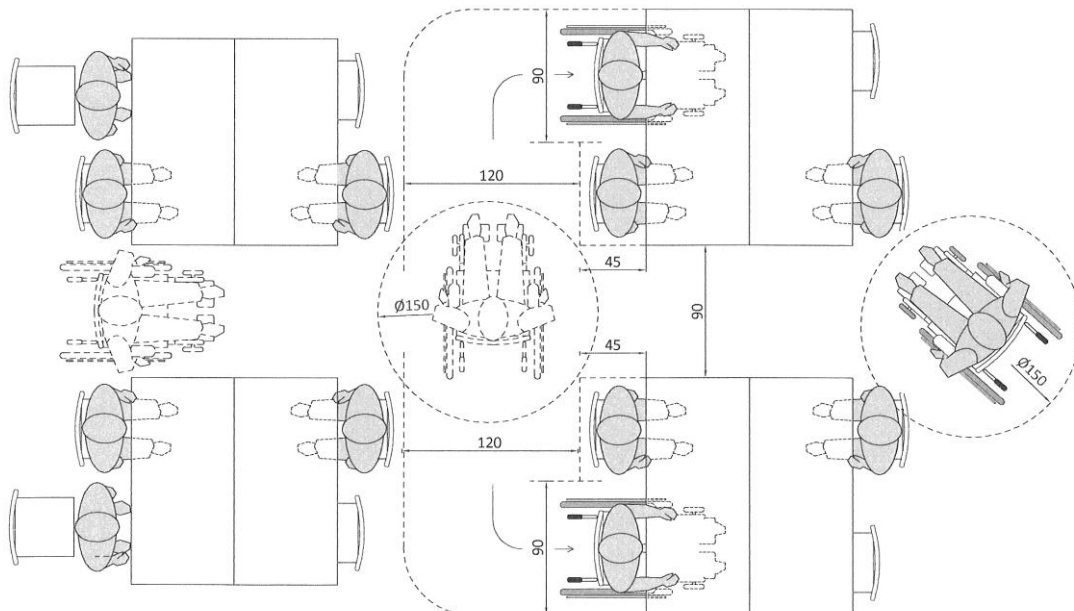
een hulpmiddel of ouders met een kinderwagen, op bepaalde plekken wel of niet kunnen plaatsnemen.

Tafels opstellen in rijen



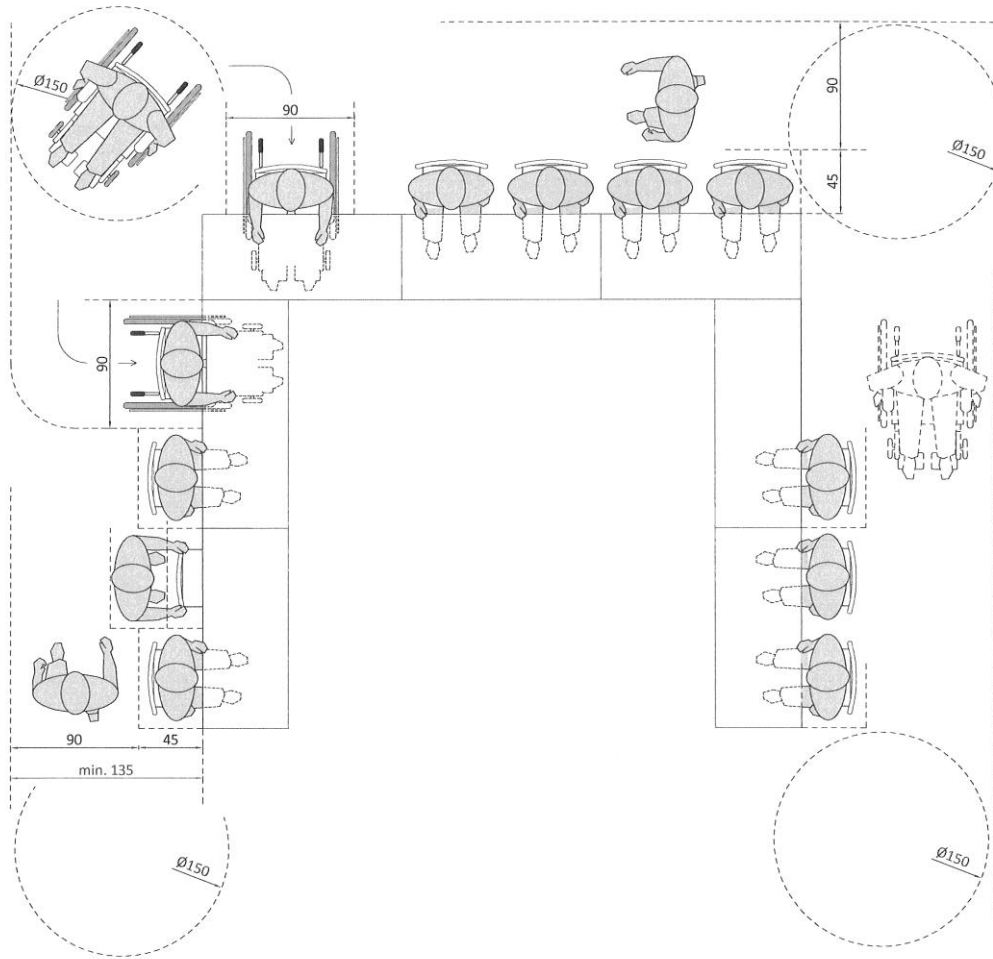
© Enter vzw

Tafels opstellen in blokken



© Enter vzw

Tafels opstellen in U-vorm



© Enter vzw

Bergruimte

Let ook op de aanwezigheid van voldoende bergruimte, niet alleen onder de vorm van een kast, maar ook als een kleine aansluitende bergruimte. In heel wat gevallen is een kitchenette in de buurt of in de ruimte voorzien. Integreer deze vanaf de start zodat ze de bruikbaarheid van de ruimte later niet beperken.

4.2.4 Gemeenschappelijke doucheruimte



Voorzieningen zoals een wijkgezondheidscentrum hebben vaak een breder aanbod aan diensten dan enkel de puur medische dienstverlening. Eén van deze aanvullende functies is onder meer de ondersteuning aan bijvoorbeeld ouderen of personen die niet beschikken over eigen (adequate) sanitaire voorzieningen. Zij kunnen voor dagelijkse hygiëne een beroep doen op gemeenschappelijk sanitair in de voorziening. Meestal zijn er één of meerdere doucheruimten aanwezig.

Hoewel ze gemeenschappelijk gebruikt wordt door meerdere personen, is dit altijd een private zone. Omwille van de verscheidenheid aan personen die er gebruik van kan maken, is deze altijd voorzien als rolstoeltoegankelijke doucheruimte. Wie gebruik maakt van een looprekje, een wandelstok of een ander hulpmiddel heeft ook hier een pak voordeel aan.

Optimaal gezien zal er ook oog zijn voor de ruimtelijke ondersteuning om een minimale vorm van zorgverlening mogelijk te maken.

Functionele criteria (ergonomie)

Net zoals een omkleedruimte is een doucheruimte een plek waar we heel wat handelingen achtereenvolgens uitvoeren. Een doucheruimte moet daarom aan volgende basisvereisten voldoen:

- vlot binnen en buiten kunnen gaan;
- omkleden mogelijk maken;
- zitten mogelijk maken;
- kleding ophangen of spullen plaatsen;
- douchen mogelijk maken;
- het gebruik van een wastafel mogelijk maken.

Al deze elementen vragen specifieke handelingen en bewegingen:

[Basishandelingen van een persoon \(zonder gebruik van hulpmiddelen\) >>](#)

De aanwezigheid van een toilet in de doucheruimte kan een meerwaarde vormen. Omwille van het samenhangende karakter is een doucheruimte best kort bij een sanitair blok gelegen. Zo blijven verplaatsingen beperkt.

Opbouw

Al deze handelingen kunnen we opdelen in 3 specifieke zones:

- omkleedzone
- douchezone
- wastafelzone

Omdat deze ruimte meestal niet onder begeleiding gebruikt wordt, is de ruimte afgestemd op zelfstandig rolstoelgebruik. De gebruiksrichting van de toestellen en de mogelijkheid om zones dubbel te gebruiken, bepalen de ruimtelijke grenzen.

Wanneer er meerdere doucheruimten aanwezig zijn, niet voorbehouden voor mannen of vrouwen, kan je net zoals bij een aangepast toilet, kiezen voor een gespiegelde opstelling van de ruimten. Dit zorgt ervoor dat de gebruiker de keuze heeft om de opstelling te gebruiken die voldoet aan zijn eigen voorkeur (bijvoorbeeld gebruik douche vanuit linkse of rechtse positie) of fysieke mogelijkheden.

Toegang tot de ruimte

De toegangsdeur tot de doucheruimte is altijd van het type manueel bedienbaar.

[Deuren >>](#)

Net zoals bij een aangepast toilet is de gebruikruimte die nodig is om de deur te bedienen ook aan de binnenzijde van de deur van belang. Zij mag de bruikbaarheid van de toestellen niet hinderen. Bovendien zijn er voor deze deuren een aantal extra aandachtspunten:

- plaats op de binnenzijde van de deur een horizontale beugel op een hoogte van 90 cm boven het vloerniveau, zodat een persoon met een beperking de deur gemakkelijk kan dichttrekken;
- de deur is met weinig kracht te bedienen ;
- de deur draait omwille van de veiligheid en bereikbaarheid in noodsituaties altijd naar buiten open.

Om sanitaire ruimten gemakkelijk te lokaliseren, vragen ze een duidelijke signalisatie. Naast een goede bewegwijzering in gangen kan men gebruik maken van verklarende symbolen en tekstuele elementen.

Omkleedzone

De omkleedzone overlapt zeker de toegangszone tot de ruimte. Door het afstemmen op rolstoeltoegankelijkheid zal eenvoudig al een vrij bruikbare zone ontstaan. In de meeste gevallen kan deze zone ook overlappend met de wastafelzone georganiseerd worden.

Om het aan- en uitkleden en het douchen te ondersteunen is er altijd een zitelement aanwezig in de ruimte. Om flexibiliteit mogelijk te maken, is dit best altijd onder de vorm van een stoel. Deze kan indien nodig ook verplaatst worden naar de wastafel of buiten de ruimte.

Elke omkleedzone heeft min. 2 kledinghaken die ter beschikking staan.

Om zich te kunnen omkleden gaan we uit van de aanwezigheid van dezelfde basiselementen die ook in de rolstoeltoegankelijke omkleedruimte omschreven worden (zitelement, kapstok,...) en de nodige ruimte ervoor en/of plaatsingsruimte ernaast.

[Omkleedruimten >>](#)

Bergruimte

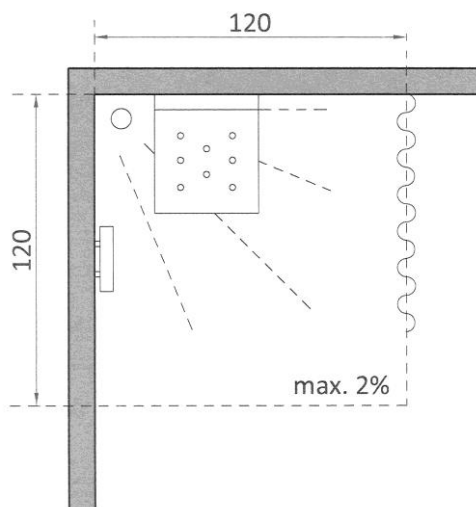
Wie naar de doucheruimte komt, zal wellicht een aantal persoonlijke spullen mee brengen. Een minimale vorm van bergruimte in de doucheruimte kan zeer handig zijn. Dit kan onder de vorm van een schap of een kleine kast. Voor de bruikbaarheid

van de wastafel vermijd je best deze aan te werken aan de wastafel. Zo blijft de wastafel vrij. Zorg er ook altijd voor dat dergelijke elementen geen knelpunten vormen in functie van de gebruiksruimten en circulatieruimten.

Douchezone

De douchezone is de natte zone in de ruimte, waar de douchekraan, het douchegordijn en het douchezitje geplaatst worden. Deze zone kan zowel de volledige ruimte als slechts een deel van de doucheruimte omvatten.

De zone is gelegen in een hoek en is min. 120 cm x 120 cm groot. Vanaf het douchezitje (zittende positie) moet de douchekraan te bedienen zijn. Daarvoor is de douchezone best in een hoek gelegen.



© Enter vzw

De douchezone is voldoende ruim en afgestemd op de nodige gebruiksruimte en afwerkingselementen zoals het gebruik van een kraan en een douchekop.

[Gebruiksruimte aan een douche >>](#)

Handdoekrekje

Het vrij eenvoudig kunnen bereiken van een handdoek, vanuit de douchezone, is een comfortelement dat ervoor zorgt dat niet de hele doucheruimte nat wordt op zoek naar de handdoek. Een handdoekrekje of haak is daarvoor handig. Plaats deze optimaal gezien buiten de spatzone en bereikbaar (afneembaar) vanuit zittende positie.

Wastafelzone

Omwille van de aanvullende handelingen bij het douchen is er altijd een wastafel in de ruimte aanwezig.

In principe is de gebruiksruimte rond de wastafel vrij gelijklopend aan deze die voorzien is aan de wastafel in een aangepast bezoekerstoilet. Gezien er aan deze wastafel dagelijkse hygiëne van belang is, zijn er echter enkele bijkomende aandachtspunten.

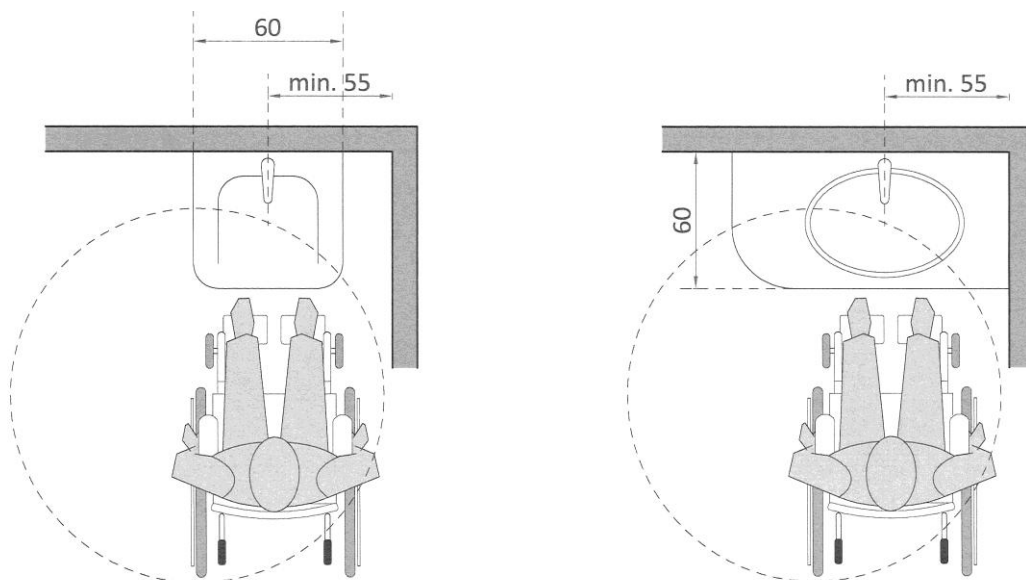
[Gebruiksruimte aan een wastafel >>](#)

Modelkeuze

Het voorzien van een ergonomisch wastafelmodel kan zeker een meerwaarde zijn in een ruimte waar dagelijkse hygiëne voorop staat. Deze modellen hebben een aangepaste vormgeving: een gebogen voorzijde, andere plaatsing van de kranen, een grotere diepte van de wastafel, een platte uitloop...

Een aangepaste wastafel heeft ook een minder diepe bak dan een standaard model en de geurafsnijder is verder naar achter gesitueerd. Hierdoor is er een vrije ruimte onderaan waardoor zitten mogelijk wordt of een onderrijdbaarheid voor de rolstoel ontstaat.

Een wastafel, ingebouwd in een blad, biedt meer afzetruimte. Dit heeft als voordeel dat kleine benodigdheden zoals een kam of sierraden onder handbereik geplaatst kunnen worden. Indien hiervoor gekozen wordt, is het belangrijk een minder diep wastafelmodel te kiezen waardoor de zitruimte niet in het gedrang komt. Ook de dikte van het blad is best te beperken. Door het werkblad aan te laten sluiten op de muur kan er niets van de wastafel afvallen.



© Enter vzw

Afwerking en bedieningselementen

Vanaf de wastafel zijn de kraan, de zeepdispenser en de voorziene handdoekjes goed bruikbaar. Plaats ze daarom best aan de zijkant van de wastafel.

De wastafel wordt best uitgerust met een éénhendelmengkraan, bij voorkeur met een verlengde hendel.

Automatische handdoekdispensers of kranen met een automatische bediening (infrarood) zijn universeel in gebruik. Deze zijn ook voor personen met een beperkte handfunctie of een beperking in de fijne motoriek goed bruikbaar. Personen met een auditieve beperking horen vaak het geluid van het stromend water niet en vergeten wel eens de kraan dicht te draaien.

[Gebruik van bedieningselementen en apparaten >>](#)

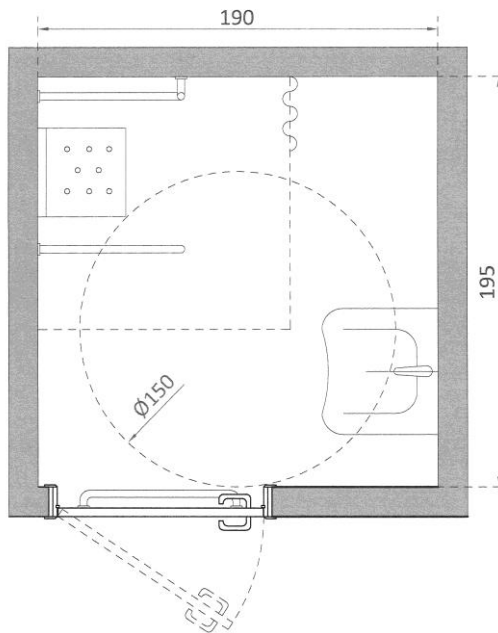
Afmetingen van de ruimte

De structurele afmeting van de doucheruimte is altijd afhankelijk van de combinatie van functies die naast de basis extra worden voorzien. We geven hieronder enkele voorbeelden van minimale afmetingen (na afwerking) voor goed bruikbare doucheruimten.

Minimale afmetingen

Doucheruimte:

- min. 190 (B) x 195 (D) cm



© Enter vzw

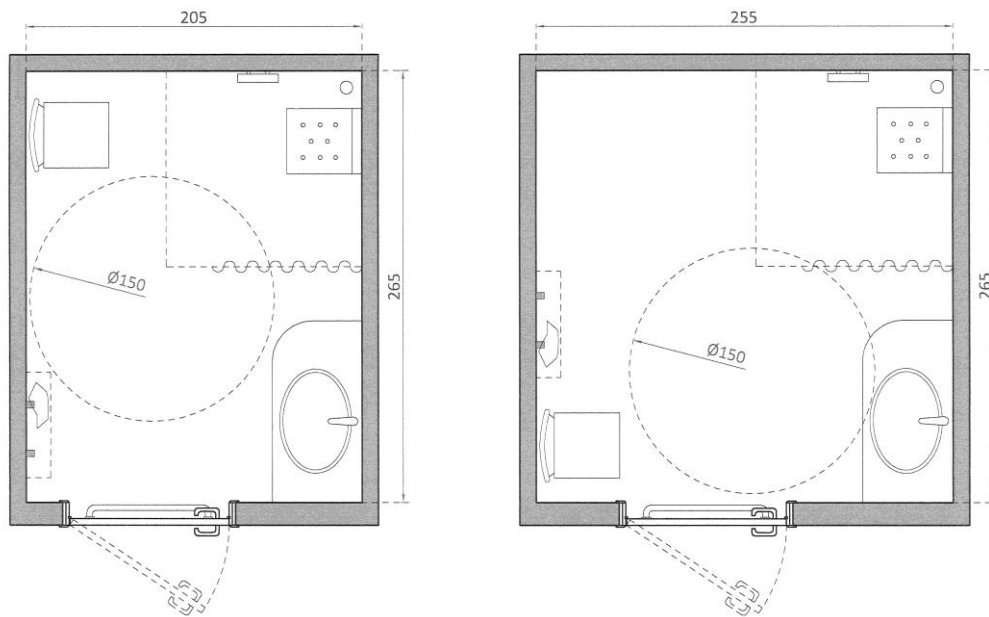
Let wel, bij deze afmetingen gaan we ervan uit dat de gebruiksruimten rond de toestellen ook benut wordt als ruimte om zich om te kleden. Dit betekent dat je in principe altijd in een natte zone zal moeten afdrogen en aankleden. Er is ook geen structurele ruimte voorzien voor een zitelement.

Om een dergelijke beperkte ruimte te gebruiken, wordt van de persoon met een beperking een vrij grote zelfstandigheid verwacht. In die zin kunnen zij vrijwel nooit een universele bruikbaarheid voor iedereen garanderen, gezien hiervoor een (structureel) grotere ruimte gewenst is.

Optimale afmetingen

Doucheruimte:

- min. 205 x 265 cm
- min. 255 x 265 cm



Gezien een doucheruimte toch een thuisvervangend gegeven is en functioneel goed in elkaar moet zitten, is een ruimere afmeting, waarbij de zones meer gescheiden ten opzichte van elkaar gelegen zijn (nat – droog), comfortabeler.

4.2.4.1 Gebruiksruimte aan een wastafel



Wastafels bestaan in heel wat verschillende uitvoeringen: ergonomische modellen, ingewerkte wastafels, in hoogte verstelbaar (manueel of elektrisch), in hoogte en/of breedte nastelbaar met speciale bevestigingsstukken ...

Niet in elke ruimte gebruiken we een wastafel op dezelfde manier. Er is bijvoorbeeld een verschil tussen enkel handen wassen en dagelijkse hygiëne. In ruimten waar zowel zelfstandig gebruik

als gebruik met hulp van belang is, zal er bovendien ook net wat meer ruimte langs de wastafel voorzien moeten worden om plaats te nemen.

Afhankelijk dus van de locatie waar ze voorkomen, toilet of badkamer, moet je ontwerpmatig rekening houden met een aantal extra aandachtspunten in verband met de vormgeving en de gebruiksruimte er rond.

Gebruiksruimte voor de wastafel

Een persoon moet vanuit zittende houding of als rolstoelgebruiker alle elementen van een wastafel kunnen bereiken. Cruciaal hiervoor is de onderrijdbaarheid. Een wastafel in een aangepast toilet is onderrijdbaar door volgende elementen:

- de vrije zone die onder de wastafel aanwezig is;
- de uitvoering van de wastafel, de bak/ kom is minder diep, heeft een plattere kom dan een standaard model;
- de aansluitingen en de afvoer (geurafsnijder) is ingewerkt in de wand of verder naar achter geplaatst waardoor vrije ruimte ontstaat.

Maten in functie van de (beperkte) onderrijdbaarheid van toestellen zijn algemeen opgenomen onder het thema 'gebruik van een rolstoel'.

[Gebruik van een rolstoel \(manueel en elektrisch\) >>](#)

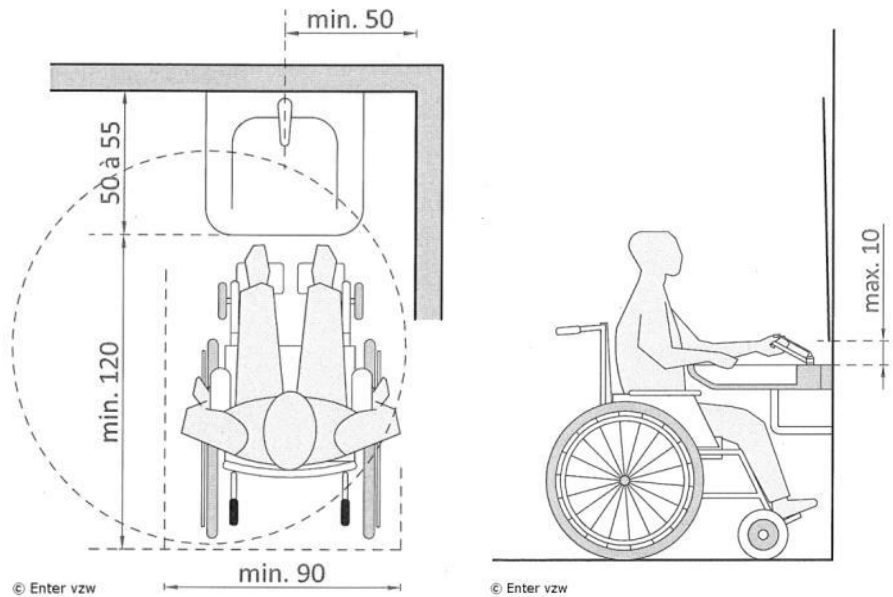
Voor de wastafel is een vrije zone van min. 120 cm aanwezig zodat ook ter hoogte van de wastafel een rolstoelgebruiker zich goed kan plaatsen.

Afstand as wastafel – zijmuur

De as van de wastafel dient minstens 50 à 55 cm uit een hoek geplaatst te worden voor een goede opstelbaarheid en bruikbaarheid. Naast de wastafel is best een vrije zone van 30 à 35 cm aanwezig.

De volledige diepte van de wastafel (voorzijde tot tegen de wand) is min. 45 cm, best 50 à 55 cm om goed bruikbaar te zijn. De kraan moet vlot bereikbaar zijn en de kom voldoende ruim om de handen in te kunnen wassen.

Een wastafel is normaal gezien niet geschikt om op te leunen. Omdat heel wat personen de rand toch gebruiken als steun, is het aangewezen om een extra stevige bevestiging te vragen aan de installateur.



Afwerking van de wastafel

Zichzelf, vanuit zittende positie, kunnen zien in de spiegel is noodzakelijk voor het algemeen welbevinden. Door een voldoende hoge spiegel ca. 10 cm boven de wastafel te bevestigen, is deze zowel bruikbaar voor zittende als voor staande personen. Een kortere spiegel kan hoger gehangen worden, maar dient licht gekanteld geplaatst te worden om ook zittend gebruik mogelijk te maken.

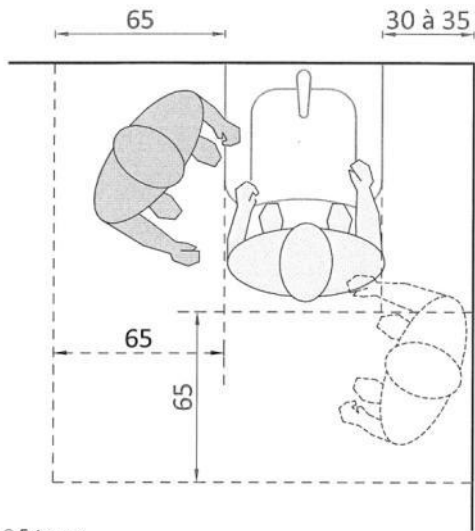
Een goede accentverlichting ter hoogte van de wastafel, met een bereikbare bediening alsook een bereikbaar stopcontact (vanuit zit) zijn basisvereisten.

Eventueel kan aan beide zijden van de wastafel een beugel geplaatst worden die tevens dienst kan doen als handdoekhouder.

Zorghuimte aan de wastafel

De wastafel dient op een goede afstand uit de hoek of ten opzichte van een andere toestel geplaatst te worden. Naast de wastafel (rand meubel) is bijkomend een vrije zone aanwezig om zorgverlening te kunnen geven:

- Aan één zijde min. 30 à 35 cm voorzien, vrij van obstakels zodat er voldoende afstand is tot een object om als persoon recht voor de wastafel plaats te nemen.
- Aan de andere zijden min. 65 cm voorzien zodat verzorgende handelingen in een staande of voorovergebogen houding kunnen gedaan worden. Deze ruimten overlappen met andere zones, best overlappen ze echter de natte zone niet (veiligheid).



4.2.4.2 Gebruiksruimte aan een douche



Een drempelloze douche biedt de meeste gebruiksmogelijkheden zowel voor de bewoner als voor de hulpverlener. De douche moet ook altijd bereikbaar en bruikbaar zijn met hulpmiddelen zoals een verrijdbare douchewagen of een verrijdbare tillift.

In tegenstelling tot een aangepast toilet, waar we kunnen kiezen voor een meer multifunctionele uitvoering met twee transferzijden, kan dit in een douche omwille van heel wat praktische redenen vaak niet.

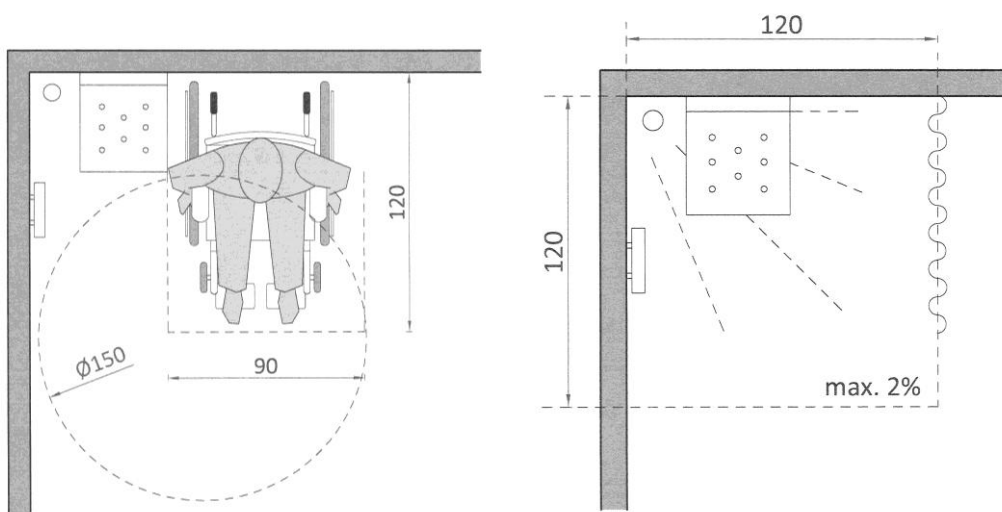
We moeten dus één gebruiksrichting kiezen: het douchezitje tegen de rechterwand en de kraan tegen de linkerwand, of omgekeerd. Indien er meerdere douches zijn, integreer dan verschillende gebruiksrichtingen. Zorg hierbij voor flexibele oplossingen, zoals bijvoorbeeld het spiegelen van dezelfde ruimten die naast elkaar gelegen zijn.

Gebruiksruimte in en rond de douchezone

Enerzijds is er voldoende ruimte nodig om te douchen (een transfer uitvoeren, douchekraan bedienen); anderzijds is plaatsingsruimte nodig om de rolstoel buiten de waterstraal te plaatsen tijdens het douchen.

Het gebruik van een douche in een sanitaire cel vraagt ruimtelijk:

- transferruimte naast douchezit min. 90 cm: nodig om een transfer mogelijk te maken van de rolstoel naar het toilet en omgekeerd of als staanplaats voor de hulpverlener;
- vrije ruimte van min. 150 cm ter hoogte van de douchezone: om de rolstoel te kunnen plaatsen;



© Enter vzw

© Enter vzw

Hellende ondergrond

Naar uitvoering is een drempelloze douche het meest ideale. Omdat een doucheruimte per definitie een 'natte ruimte' is, is de ondergrond uitgewerkt in antislipmateriaal, dat bovendien onderhoudsvriendelijk is. Belangrijk is dat de zone van de omkleedfunctie drempelloos overloopt in de douchezone. De douchezone zelf wordt lichthellend (maximaal 2% helling van de vloer) uitgevoerd in functie van de afwatering.

Op deze manier wordt vermeden dat de volledige doucheruimte onder water staat. Hierdoor blijft een droge zone behouden die gebruikt kan worden voor omkleden. Ook gevaarlijke situaties (zoals slippen en vallen) worden vermeden.

Wordt er toch een douchebak gebruikt, zorg er dan voor dat de overgang zo beperkt mogelijk is. We raden aan de rand te beperken tot max. 1,5 cm hoogte en afgeschuind.

Afvoer

De uitvoering van de afvoer in een drempelloze douche is altijd een aandachtspunt. Deze kan voorzien worden op verschillende manieren. Langwerpige roosters zijn duurder in aankoop, een afvoerputje in het midden van de douchezone kan hinder veroorzaken voor het plaatsen van de voeten. Zorg er dus voor dat het gekozen systeem geen obstakels vormt voor de personen die douchen.

Afscherming

Indien afscherming van de douchezone gewenst is, wordt de douche best voorzien van een douchegordijn. Dit biedt de meeste mogelijkheden voor de toegankelijkheid van de douche voor de gebruiker en de hulpverlener.

Het gordijn valt best buiten het doucheoppervlak zodat er voldoende bewegingsruimte binnenin overblijft. We raden aan dit te voorzien op de rand van de douchezone.

Douchezit

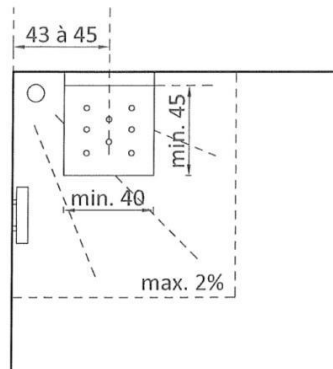
De douche kan uitgerust worden op 2 manieren, als een vaste of een wegneembare douchezit. Plaats een vaste of wegneembare douchezit nooit op dezelfde wand als de kraan, maar op de aangrenzende wand. Zo blijft de kraan bereikbaar. Een verplaatsbare douchezit zal voor deze ruimten meestal de meest aangewezen keuze zijn omwille van het wisselende karakter en de wisselende noden van de gebruikers. De keuze voor een systeem in combinatie met vaste (hoek) beugel biedt veel voordelen omwille van de dubbele functie en de aanpasbaarheid.

Wordt geen vaste of ophangbare douchezit voorzien, maar een verplaatsbaar meubel, zorg dan altijd voor een voldoende stevig antislipmodel.

Zitje

Er is altijd een voldoende groot zitoppervlak vereist voor het zitcomfort (min. 45 cm (D) x 40 cm (B)). Zeker voor ouderen zorgt dit voor een comfortabel gebruik. Het plaatsnemen verloopt vlotter en er is voldoende marge aanwezig om neer te komen.

De afstand van de as van de douchezit tot de wand bedraagt ongeveer 43 cm à 45 cm.



© Enter vzw

De hoogte van de douchezit bevindt zich tussen de 45 cm en 50 cm. Een muurbevestiging vereist een voldoende stevige muur. Indien deze niet aanwezig is, bestaan er zitjes met een extra (opklapbare) steunpoot.

De zitjes die uitgevoerd zijn met een rugleuning bieden meer zitcomfort en zorgen ervoor dat de gebruiker niet met de rug tegen een koude muur moet aanleunen. Opklapbare armsteuntjes zijn bevorderlijk voor een veiligheidsgevoel tijdens het zitten en bieden steun bij het rechtekomen.

Kraan en douchekop

Aangezien de douche in de sanitaire cel het zelfstandig gebruik zolang mogelijk moet ondersteunen, mag de afstand van de kraan t.o.v. de douchezit ook niet te groot worden zodat de bewoner de kraan vanuit zit kan bedienen.

Een thermostatische douchemengkraan zorgt voor een eenvoudige instellingsmogelijkheid van de juiste temperatuur, sluit verbrandingsgevaar uit en is makkelijk te bedienen.

De kraan en de glijstang mogen niet geplaatst worden op dezelfde muur als deze waar de douchezit geplaatst is. Dit zou namelijk het zelfstandig gebruik vanuit zit onmogelijk maken.

De hoogte van de kraan vereist eveneens extra aandacht. Voor zelfstandig gebruik is deze maximaal 90 cm (bovenzijde). Voor de hulpverlening is dit relatief laag waardoor een hoogte van 100 à 110 cm meer aangewezen is.

Een losse douchekop, te bevestigen op een glijstang, is het meest aangewezen. Een vaste douchekop zorgt ervoor dat het koude water over de gebruiker heen loopt. Om zowel zittend als staand te kunnen douchen is een voldoende lange doucheglijstang vereist.

Beugels

Een handgreep kan dienen als ondersteuning bij zowel het staan, het gaan zitten, het zitten zelf als bij het terug opstaan. Minimaal aan muurzijde dient een handgreep geplaatst te worden. Er zijn verschillende mogelijkheden naar uitvoering toe:

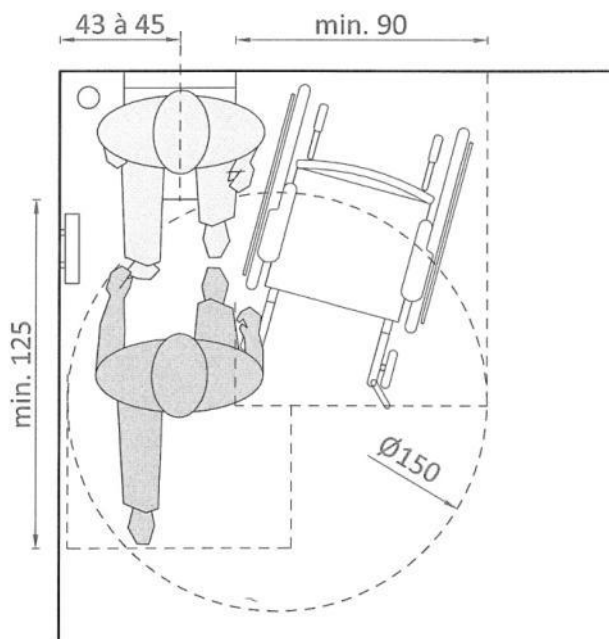
- Vaste handgrepen die horizontaal, verticaal of diagonaal geplaatst kunnen worden. Er bestaan vaste handgrepen met een hoek van 45° of 90° waardoor duw- en trekbewegingen combineerbaar zijn.
- Hoekwandbeugel(s), eventueel geplaatst op twee muren. De horizontale beugel kan gebruikt worden om een (wegneembare) douchezit aan te hangen, een tweede beugel kan steun bieden. Eventueel kan bijkomend een verticale beugel geplaatst worden die naast het bieden van steun ook dienst kan doen als glijstang.

Het plaatsen van beugels is echter altijd een delicate zaak en moet altijd bekeken worden vanuit gebruiksperspectief. Dit kan van voorziening tot voorziening verschillen en gebeurt best na overleg met de betrokken professionelen.

Zorghuimte aan de douchezit

Net zoals aan de wastafel kan ook aan de douche rekening gehouden worden met de zones die van belang zijn om hulp makkelijker mogelijk te maken. Naast de douchezit is bijkomend een vrije zone aanwezig om zorgverlening te kunnen geven:

- een strook van 65 cm breed naast de douchezit om rechtop staand en voorovergebogen zorg te kunnen verlenen;
- 125 cm vanaf de voorzijde van de douchezit om de zorgverlener toe te laten in geknieelde houding te werken;



© Enter vzw

Bronnen

Schema's en tekeningen

Alle schema's en tekeningen, opgenomen in deze inspiratiebundel, zijn ontwikkeld door Enter vzw, Vlaams Expertisecentrum Toegankelijkheid. De weergegeven maten zijn altijd in cm en na afwerking, tenzij anders vermeld.

Schema's en tekeningen: © Enter vzw

Bezoeken in het kader van de uitwerking van de inspiratiebundel

Voor de sector preventieve en ambulante gezondheidszorg bezochten we volgende voorzieningen:

- Centrum Geestelijke Gezondheidszorg Brussel, deelwerking Houba, te Brussel (Laken en Molenbeek)
- Centrum Geestelijke Gezondheidszorg Vagga, te Antwerpen
- Buurtgezondheidscentrum Althea, te Genk
- Wijkgezondheidscentrum De Brug, te Brussel
- Wijkgezondheidscentrum Ridderbuurt, te Leuven

Met dank aan de contactpersonen voor de goede ontvangst, de gesprekken die konden gevoerd worden met de verantwoordelijken en de toestemming die we kregen om de foto's die we namen tijdens deze bezoeken, te gebruiken in deze inspiratiebundel.

Let wel, we kozen ervoor om zoveel als mogelijk sectorspecifieke foto's te gebruiken, zodat deze een sectorspecifiek beeld geven. De ideale foto nemen inzake toegankelijkheid is vandaag vaak spijtig genoeg nog onmogelijk. De beelden zijn dan ook altijd bedoeld als sfeerbeeld en niet als goed of slecht voorbeeld. Om hieraan tegemoet te komen, hebben we de pro's of contra's van de aspecten van toegankelijkheid van het beeld toegelicht onder de vorm van een 'noot', dit zonder uitspraken te doen over goed en fout ten opzichte van de betrokken voorzieningen.

Alle foto's: © Enter vzw

Referentie foto's:

- Wijkgezondheidscentrum Ridderbuurt, te Leuven: pagina 71, 96, 109, 157 en 176.
- Centrum Geestelijke Gezondheidszorg Vagga, te Antwerpen: pagina 76, 84, 101, 115, 121, 131, 142 en 163.
- Kinderdagverblijf 't eekhoortje, te Antwerpen: pagina 87.
- Buurtgezondheidscentrum Althea, te Genk: pagina 90, 93, 127, 183 en 194.
- Wijkgezondheidscentrum De Brug, te Brussel: pagina 104.
- Centrum Geestelijke Gezondheidszorg Brussel, deelwerking Houba, te Brussel (Laken en Molenbeek): pagina 107, 135, 144 en 168.
- Centrum Algemeen Welzijnswerk De Terp, te Antwerpen: pagina 148.
- Centrum Algemeen Welzijnswerk regio Oost Vlaams Brabant, te Leuven: pagina 161.
- Vlaams Expertisecentrum Toegankelijkheid, te Kermt: pagina 200.
- Woonzorgcentrum Libertyt, te Wondelgem: pagina 203.

Terugkoppelmomenten en focusgroepen

Met dank aan de VIPA-medewerkers, de medewerkers van het agentschap Zorg en Gezondheid, Kind en Gezin, algemeen welzijnswerk, Jongerenwelzijn en de adviesbureaus toegankelijkheid die deelnamen aan de verschillende terugkoppelmomenten. We danken hen voor hun feedback en kritische noot bij de uitwerking van deze inspiratiebundel.

Literatuur rond toegankelijkheid en zorgruimten

- Inspiratiebundel Toegankelijkheid van woonzorgcentra, ziekenhuizen en preventieve en ambulante gezondheidszorg (Enter vzw en Vipa)
- De menselijk maat : prof. Ir. A.j.h.haak / Delft University Press 2005
- Betere werkruimte, een leidraad bij het ontwerpen van aangepaste ruimten voor het verzorgen van mensen / S.L.M. Remijn en M.M.G. van den Wildenberg – 1999.
- Arjo Handboek voor architecten en ontwerpers, tweede editie.
- Building for everyone, Inclusion, Access and Use
- De stallingswijzer, Vast secretariaat voor het preventiebeleid
- Handboek Toegankelijkheid van publieke gebouwen (www.toegankelijkgebouw.be)
- Evidence-Based Design for healthcare facilities
- The Color Light and Contrast Manual
- Ergonomie voor ergotherapeuten
- Draft prEN 1729-1 Furniture – Chairs and tables for educational institutions – Part 1: functional dimensions
- Richtlijnen voor Gebouwen, Blindenzorg licht en liefde
- Din belg 2005, www.dinbelg.be/
- Ergonomie site, www.ergonomiesite.be/
- Kind en gezin, www.kindengezin.be (info)
- Handleiding inclusie van kinderen met specifieke zorgbehoeften, VBJK, Expertisecentrum voor Opvoeding en Kinderopvang, Gent, 2007
- Samen, passende huisvesting voor passend onderwijs/ Angelika Fuchs
- Bouwboek voor kindercentra/ Ine van Liempd, Ed Hoekstra
- Child day centre design guide, US General Services Administration
- Child care design and siting guidelines, first 5 Riverside
- Ruimte voor het kind: www.ruimtevoorhetkind.nl (info)

In deze reeks verscheen

Toegankelijkheid van woonzorgcentra, inclusief dementiespecifieke aanbevelingen

Toegankelijkheid van ziekenhuizen

Toegankelijkheid van voorzieningen voor preventieve en ambulante gezondheidszorg

Toegankelijkheid van voorzieningen voor gezinnen met kinderen

Toegankelijkheid van voorzieningen voor algemeen welzijnswerk

Toegankelijkheid van voorzieningen voor bijzondere jeugdbijstand

Toegankelijkheid van voorzieningen voor personen met een handicap

Colofon

© 2013 Enter vzw

Deze inspiratiebundel is gerealiseerd door Enter vzw, Vlaams Expertisecentrum Toegankelijkheid in opdracht van het VIPA, Vlaams Infrastructuurfonds voor Persoonsgebonden Aangelegenheden.

Eindredactie:

Enter vzw, Vlaams Expertisecentrum Toegankelijkheid

© Niets uit deze uitgave mag worden veelevoudigd en/of openbaar gemaakt worden door middel van druk, fotokopie of op welke andere wijze dan ook, zonder voorafgaande schriftelijke toestemming van Enter vzw, Vlaams Expertisecentrum Toegankelijkheid.

Toegankelijkheid van voorzieningen voor preventieve en ambulante gezondheidszorg

Een toegankelijk gebouw realiseren hoeft niet altijd moeilijk te zijn. In opdracht van het **VIPA** ontwikkelde **Enter, Vlaams Expertisecentrum Toegankelijkheid** voor elke zorg- en welzijnssector een inspiratiebundel toegankelijkheid.

Deze inspiratiebundel voor de sector preventieve en ambulante gezondheidszorg is een praktisch instrument dat een leidraad vormt voor de bouw van nieuwe én te verbouwen zorg- en welzijnsinfrastructuur. Je kan er algemene en sectorspecifieke toegankelijkheidsprincipes in terugvinden aan de hand van voorbeelden, simulatieschetsen, concrete tips en uitleg over het hoe, wat en waarom.

Zo willen we bouwheren en ontwerpers informeren, inspireren en ondersteunen om op een doordachte wijze werk te maken van een optimale toegankelijkheid.

Vlaams expertisecentrum toegankelijkheid,

Enter vzw

Belgiëplein 1

3510 Hasselt

Tel. 011 26 50 30

www.entervzw.be



Vlaams Infrastructuurfonds voor Persoonsgebonden

Aangelegenheden, VIPA

Koning Albert II-laan 35 bus 34

1030 Brussel

Tel. 02 553 32 41

www.vipa.be

