



EPC PRAKTIJKSESSIES

Kasteelstraat 24 te 1700 Dilbeek

Beelden 3D-model



I. INHOUD

II. Detailmodel van het gebouw 2

III. EPC GD: BV GD volgens AS-Built plannen 3

IV. EPC GD: Gebouwschil 4

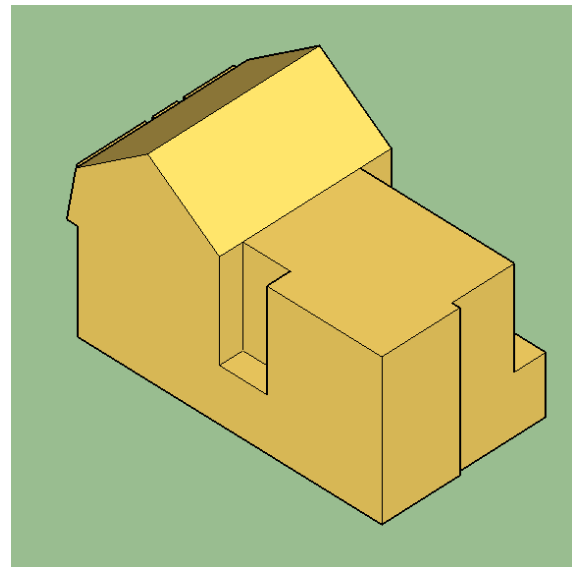
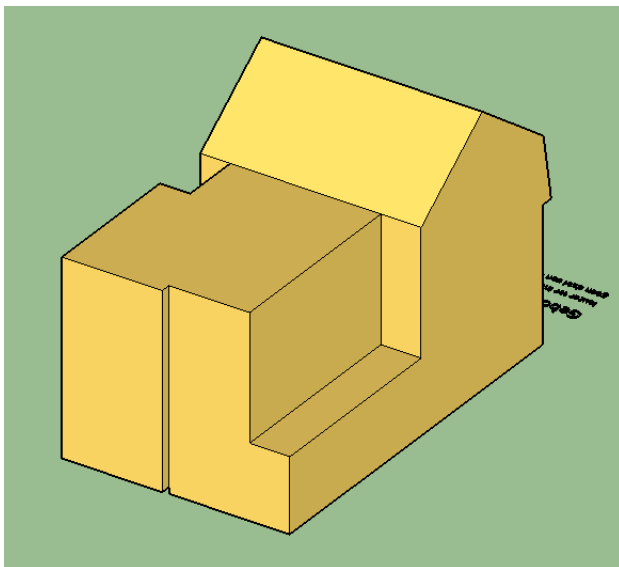
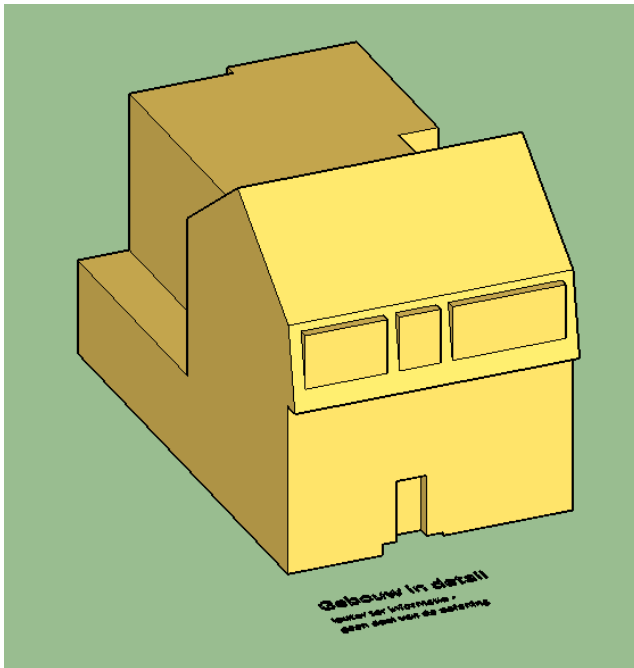
V. EPC APP: BV en BVO Appartement 5

VI. EPC APP: Gebouwschil 6

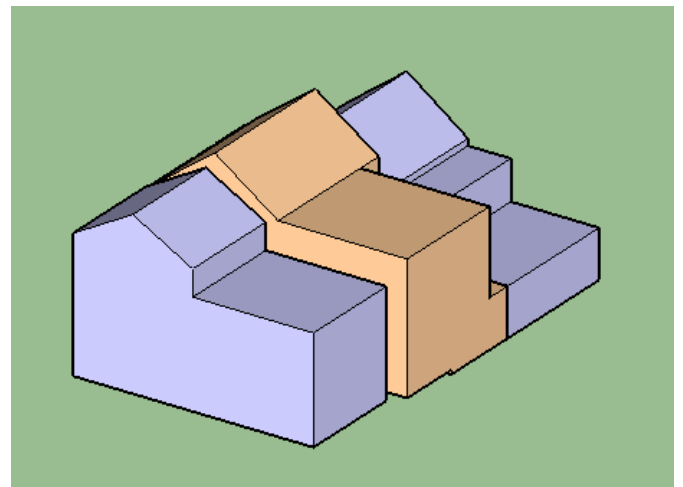
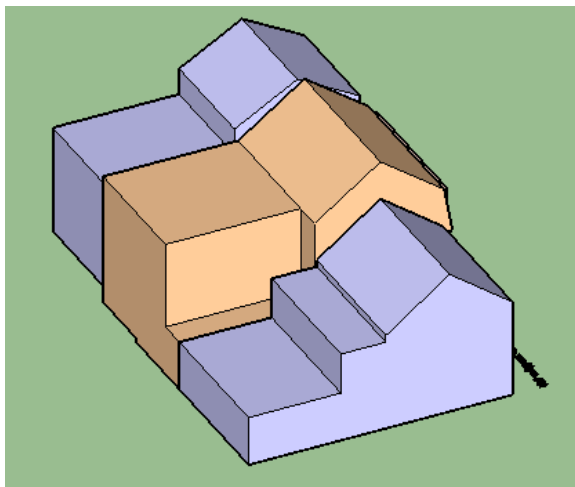
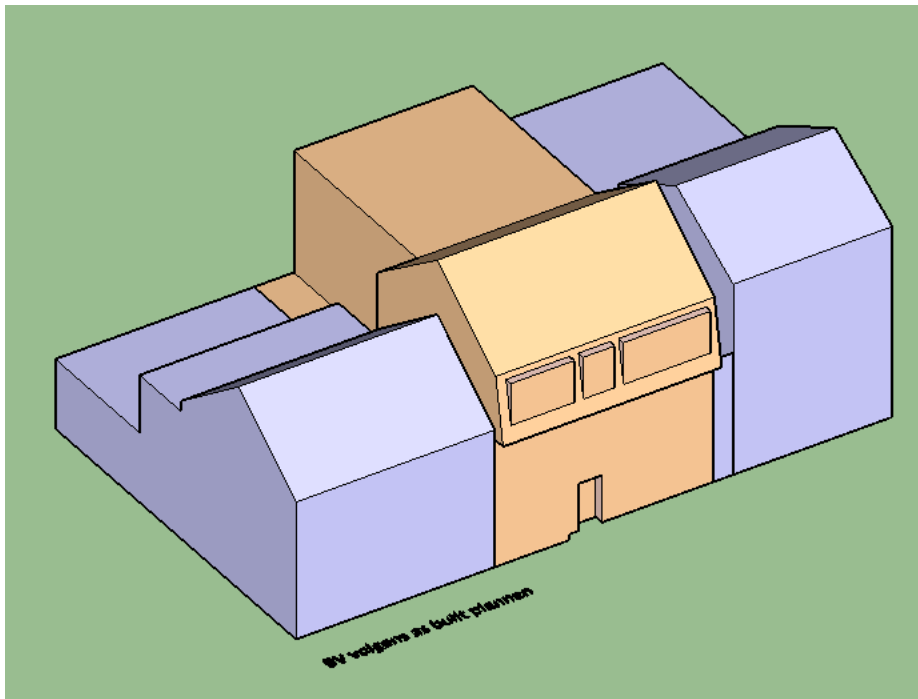
VII. Bepaling van de ruimteverwarmingsclusters 7



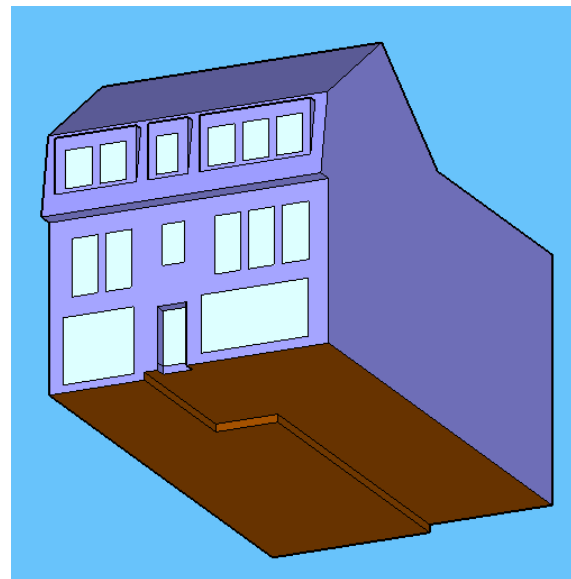
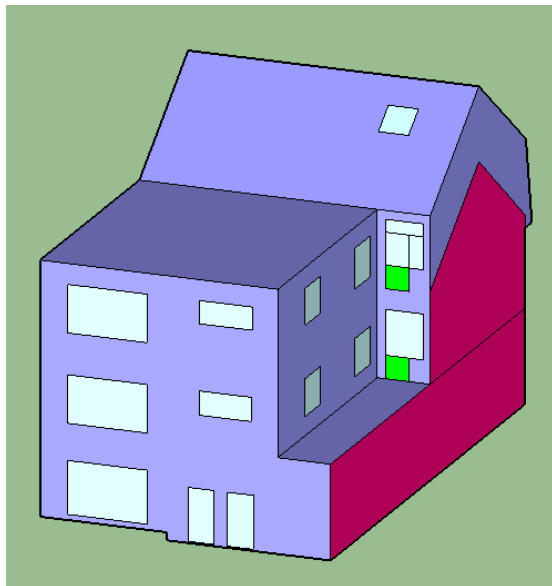
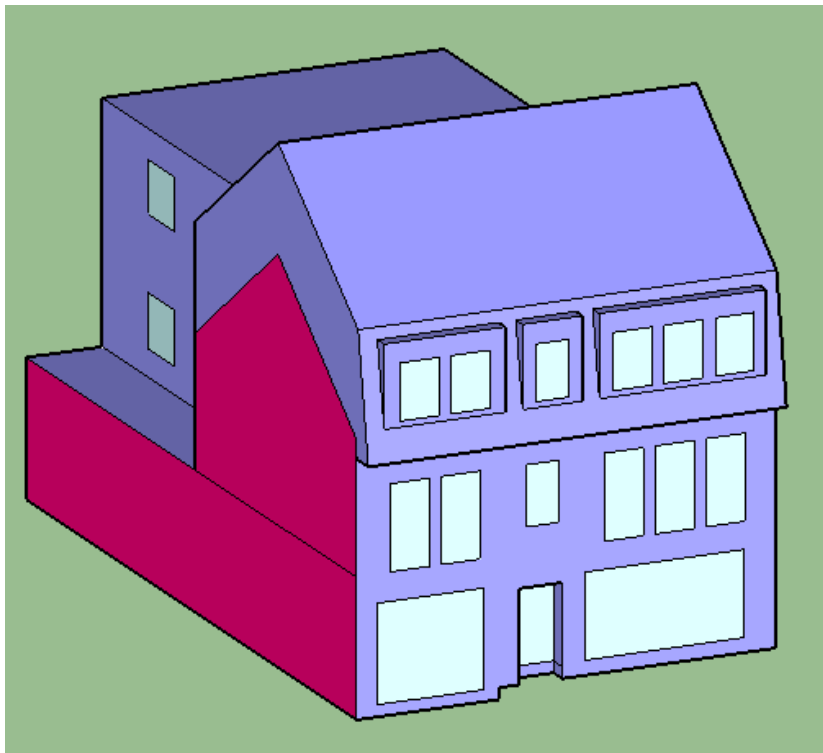
II. DETAILMODEL VAN HET GEBOUW



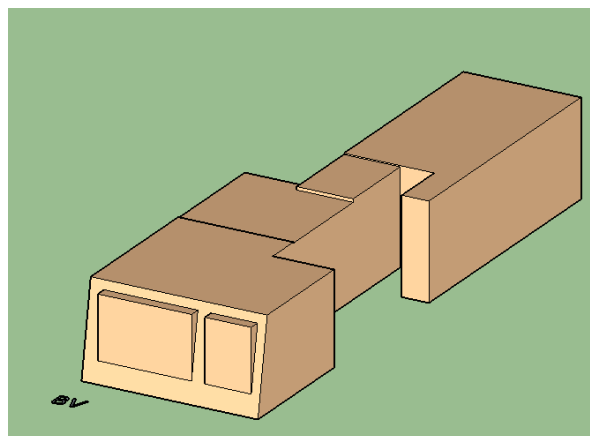
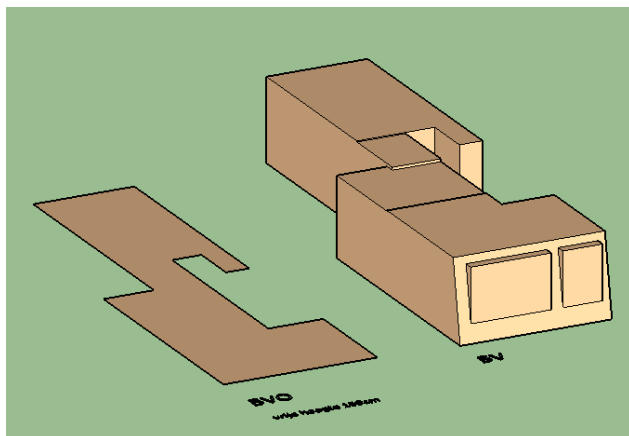
III. EPC GD: BV GD VOLGENS AS-BUILT PLANNEN



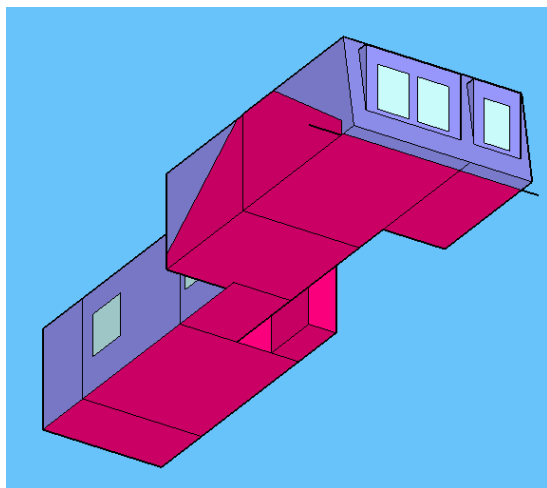
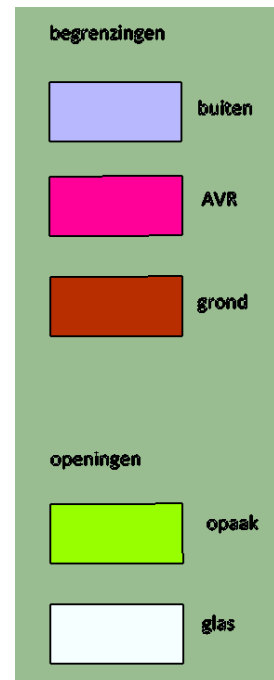
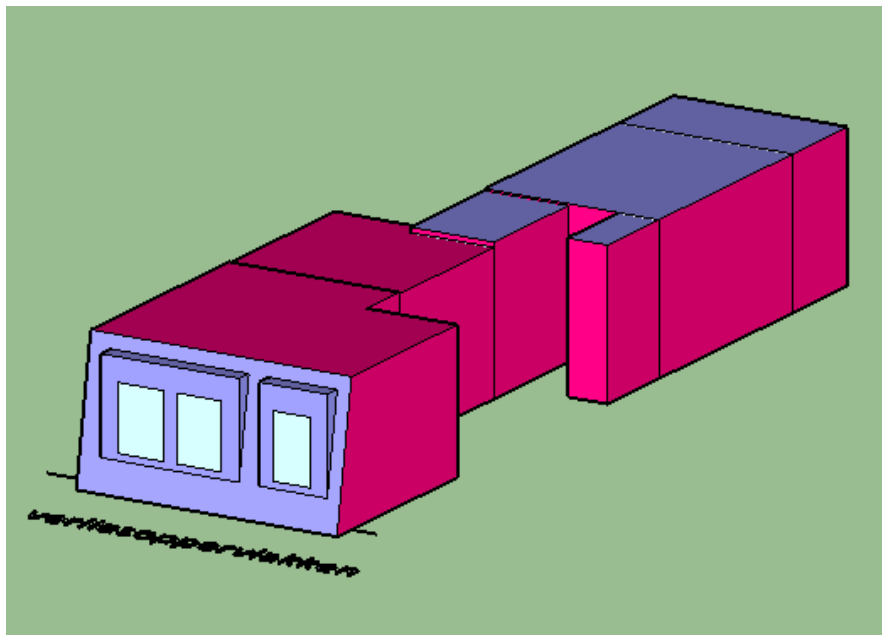
IV. EPC GD: GEBOUWSCHIL



V. EPC APP: BV EN BVO APPARTEMENT



VI. EPC APP: GEBOUWSCHIL



VII. BEPALING VAN DE RUIMTEVERWARMINGSCLUSTERS

