

/// GRB-heffing

Technische procedure aangifte GRB-heffing

1 SITUERING

Het Grootchalig Referentie Bestand voor Vlaanderen (GRB) behelst een databanksysteem waarin grootchalige referentiegegevens over het grondgebied van het Vlaamse Gewest worden opgenomen, bijgehouden en toegankelijk gemaakt. Dit werd in het decreet van 16 april 2004 houdende het Grootchalig Referentie Bestand goedgekeurd. De financiering wordt voor de helft gedragen door het Vlaamse Gewest. De andere helft wordt gefinancierd door de nutssector, via een heffingsregeling. Het agentschap Digitaal Vlaanderen, rechtsopvolger van het Agentschap voor Geografische Informatie Vlaanderen, staat in voor de afhandeling van die heffing.

Hoofdstuk VII van het decreet beschrijft de heffingsregeling. In Artikel 32 wordt aan de heffingsplichtigen gevraagd een aangifte in te dienen voor die GRB-projectzones, waarvoor een GRB-product beschikbaar is en waar zij aanwezig zijn. Er wordt een éénmalige aanmaakheffing voor deze projectzone geïnd conform Artikel 22. Nadien wordt jaarlijks een bijhoudingsheffing voor deze projectzone aan de aanwezige heffingsplichtigen geheven.

2 WIE IS HEFFINGSPLICHTIG?

Heffingsplichtigen zijn netbeheerders van een fysiek leidingnet zoals bepaald in Artikel 2 van het GRB-decreet.

Artikel 2

(...)

7° netbeheerder van een fysiek leidingnet : netbeheerder bedoeld in artikel 21, 1°, van een of meerdere leidingnetten bedoeld in artikel 21, 2° tot en met 5°, voor zover die leidingnetten aanwezig zijn op het grondgebied van het Vlaamse Gewest ;

(...)

Meer in detail betreft het netbeheerders die onderworpen zijn aan volgende regelgeving zoals gedefinieerd in artikel 21.

Artikel 21

Voor de toepassing van deze afdeling wordt begrepen

onder :

1° netbeheerder :

a) de exploitanten van een openbaar waterdistributienet in de zin van het decreet van 24 mei 2002 ;

- b) de vennootschap bedoeld in artikel 32septies en volgende van de wet van 26 maart 1971 op de bescherming van de oppervlaktewateren tegen verontreiniging ;*
- c) de operatoren van een openbaar telecommunicatienetwerk in de zin van titel III van de wet van 21 maart 1991 ;*
- d) de persoon die de goedkeuring heeft verkregen om infrastructuur te beheren voor het transport van programmasignalen naar en tussen de kabelnetten en tussen de hoofdstations om deze signalen eventueel op te vangen met het oog op het transport ervan, bedoeld in artikel 108 van de gecoördineerde decreten van 25 januari 1995 betreffende radio-omroep en de televisie ;*
- e) de erkende kabelmaatschappijen in de zin van voormelde gecoördineerde decreten van 25 januari 1995 ;*
- f) de houders van een vergunning voor de bouw en exploitatie van gas- en andere vervoerinstallaties als bedoeld in de wet van 12 april 1965 betreffende het vervoer van gasachtige producten en andere door middel van leidingen ;*
- g) de aardgasnetbeheerders in de zin van het decreet van 6 juli 2001 houdende organisatie van de gasmarkt ;*
- h) de netbeheerder voor het nationaal transmissienet in de zin van de wet van 29 april 1999 houdende organisatie van de elektriciteitsmarkt;*
- i) de netbeheerders voor distributienetten in de zin van het decreet van 17 juli 2000 houdende organisatie van de elektriciteitsmarkt ;*
- j) de personen, andere dan gemeenten, belast met het beheer van lokale rioleringsinfrastructuur, andere dan de infrastructuur bedoeld in artikel 32septies, § 1, van de wet van 26 maart 1971 op de bescherming van de oppervlaktewateren tegen verontreiniging ;*

3 BELANGRIJKE BEGRIPPEN BIJ HET INVULLEN VAN DE AANGIFTE

Artikel 21 geeft tevens een aantal definities aan, die noodzakelijk zijn voor het invullen van de aangifte.

Artikel 21

(...)

2° vervoersnet :

- a) voor drinkwater : het geheel van leidingen en hun lokale installatie die worden beheerd door één netbeheerder, gebruikt voor het vervoer vanaf waterwinningsplaatsen naar verbindingpunten, waterbehandelingscentra, opslagplaatsen, grootverbruikers en detailnetten en voor het vervoer tussen centra, stations of opslagplaatsen onderling of naar het buitenland met een minimale diameter van 400 mm;*
- b) voor afvalwater : het geheel van bovengemeentelijke rioleringen en hun lokale installatie voor het vervoer van gescheiden en gemengd rioleringswater ;*
- c) voor gas- en pijpleidingen : het geheel van hogedrukleidingen en hun lokale installatie van éénzelfde netbeheerder, gebruikt voor het vervoer vanaf gasvelden of productie-eenheden naar druk- en*



debietregelingstations, opslagplaatsen, grootverbruikers en detailnetten en voor het vervoer tussen productie-eenheden, stations of opslagplaatsen onderling of naar het buitenland, in de mate deze leidingen onder het toepassingsgebied vallen van de wet van 12 april 1965 betreffende het vervoer van gasachtige producten en andere door middel van leidingen ;

d) voor elektriciteit : het geheel van kabels en lijnen, toebehoren en lokale installaties van éénzelfde netbeheerder en met een nominale spanning groter dan of gelijk aan 30 kV, geschikt voor elektriciteitstransport vanaf productiecentra naar schakel- of transformatieposten, grootverbruikers en detailnetten en voor de overbrenging tussen centra, posten of cabines onderling of naar het buitenland;

e) voor elektronische communicatie : het geheel van glasvezellijnen of voorzieningen met hun lokale installatie van éénzelfde netbeheerder, van productiestations naar transmissiestations, grootverbruikers en detailnetten, en tussen productie-eenheden, stations of opslagplaatsen onderling of naar het buitenland;

3° detailnet :

a) voor drinkwater : het geheel van vermaasde leidingen en toebehoren van éénzelfde netbeheerder en met een diameter kleiner dan 400 mm ;

b) voor aardgas : het geheel van vermaasde lagedrukleidingen en toebehoren van eenzelfde netbeheerder waarop individuele kleinverbruikers worden aangesloten ;

c) voor elektriciteit : het geheel van leidingen en toebehoren van éénzelfde netbeheerder waarop individuele kleinverbruikers worden aangesloten ;

d) voor elektronische communicatie : het geheel van glasvezel- en andere leidingen met toebehoren van éénzelfde netbeheerder vanaf het kopstation of eerste centrale tot en met de leidingen waarop de individuele kleinverbruikers worden aangesloten ;

e) voor afvalwater : het geheel van lokale rioleringen en hun installatie voor het vervoer van gescheiden of gemengd afvalwater, andere dan de infrastructuur bedoeld in 2°, b) ;

4° grootverbruiker :

a) voor drinkwater : een verbruiker die ofwel een verbruik heeft groter dan 10000 m³/jaar ofwel een aansluitleiding met een diameter groter dan 50mm ;

b) voor aardgas : een verbruiker die via een directe voedingsleiding op het hogedruknet is aangesloten ;

c) voor elektriciteit : een verbruiker met een rechtstreekse aansluiting op het vervoersnet met spanning van 30 kV of hoger ;

d) voor elektronische communicatie : een verbruiker die rechtstreeks digitale signalen vanaf het vervoersnet opneemt en afgeeft ;

5° kleinverbruiker :

gebruiker die geen grootverbruiker is ;

6° exploitbaar net :

een net dat voldoende is aangelegd opdat het geschikt zou zijn voor het gebruik waarvoor het bedoeld is, ongeacht of dit net effectief in gebruik is of niet ;

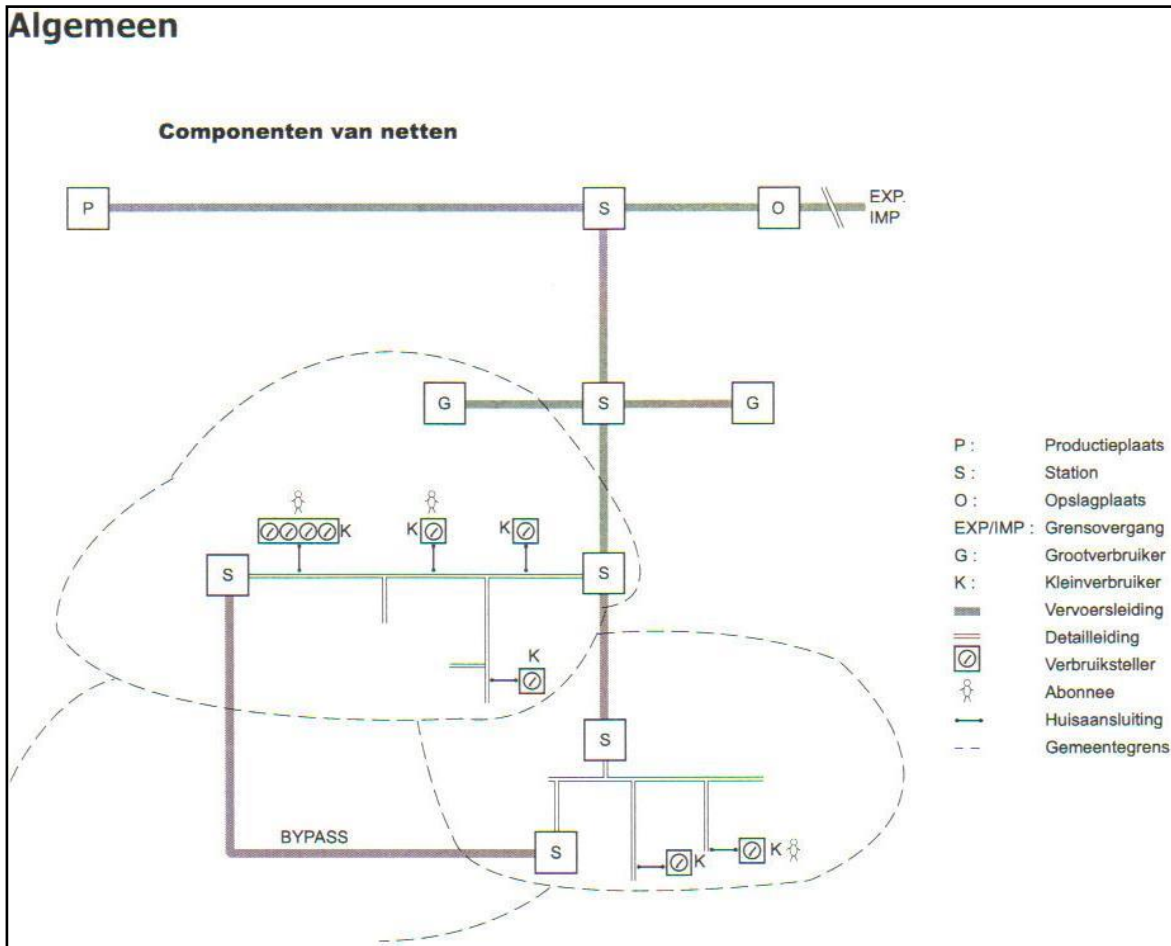
7° aanwezig net :

een net waarvan onderdelen gelokaliseerd zijn in een bepaalde projectzone ;

8° complementaire detailnetten :

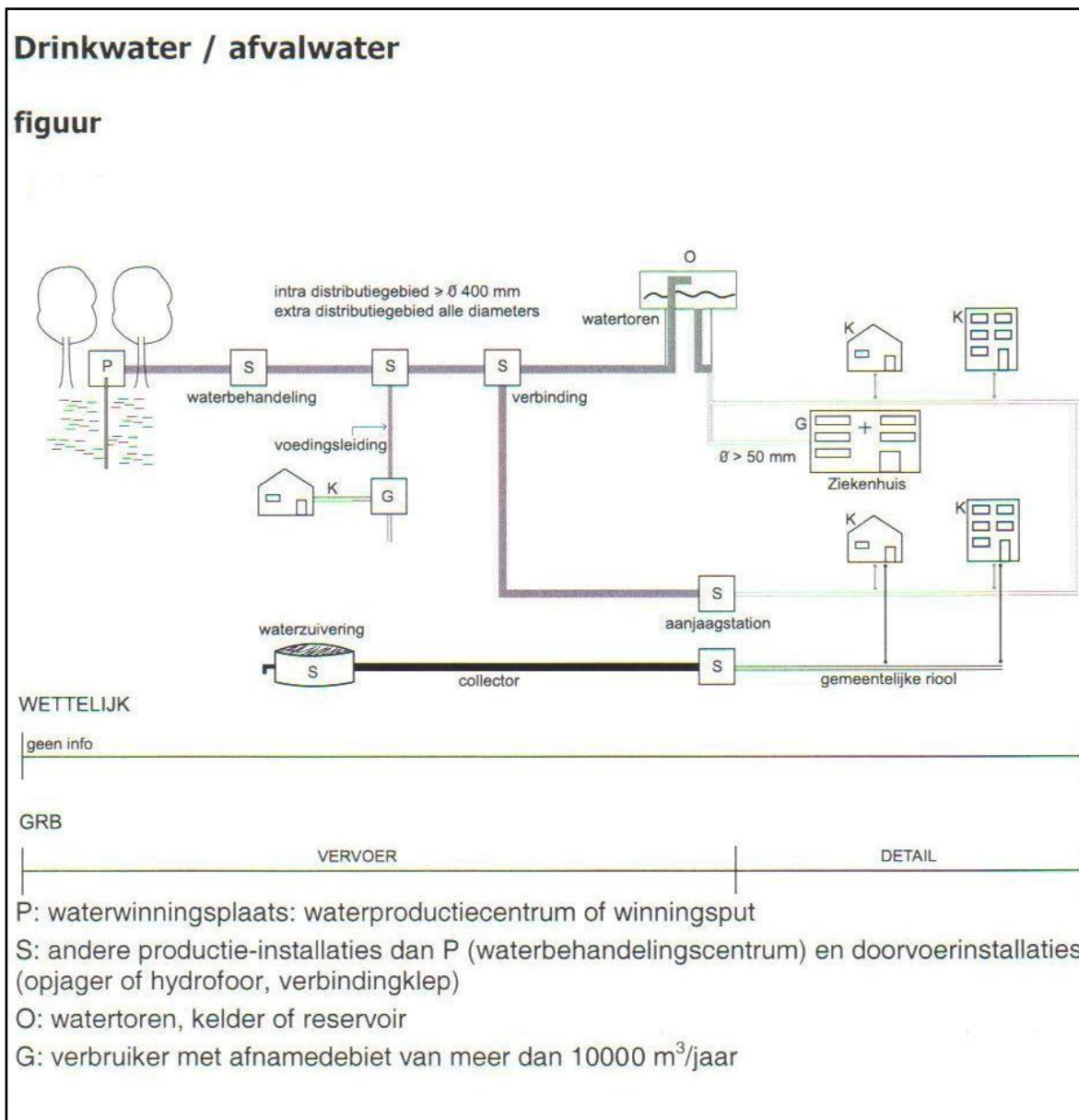


Onderstaande illustraties geven schematisch de verschillende netten weer.



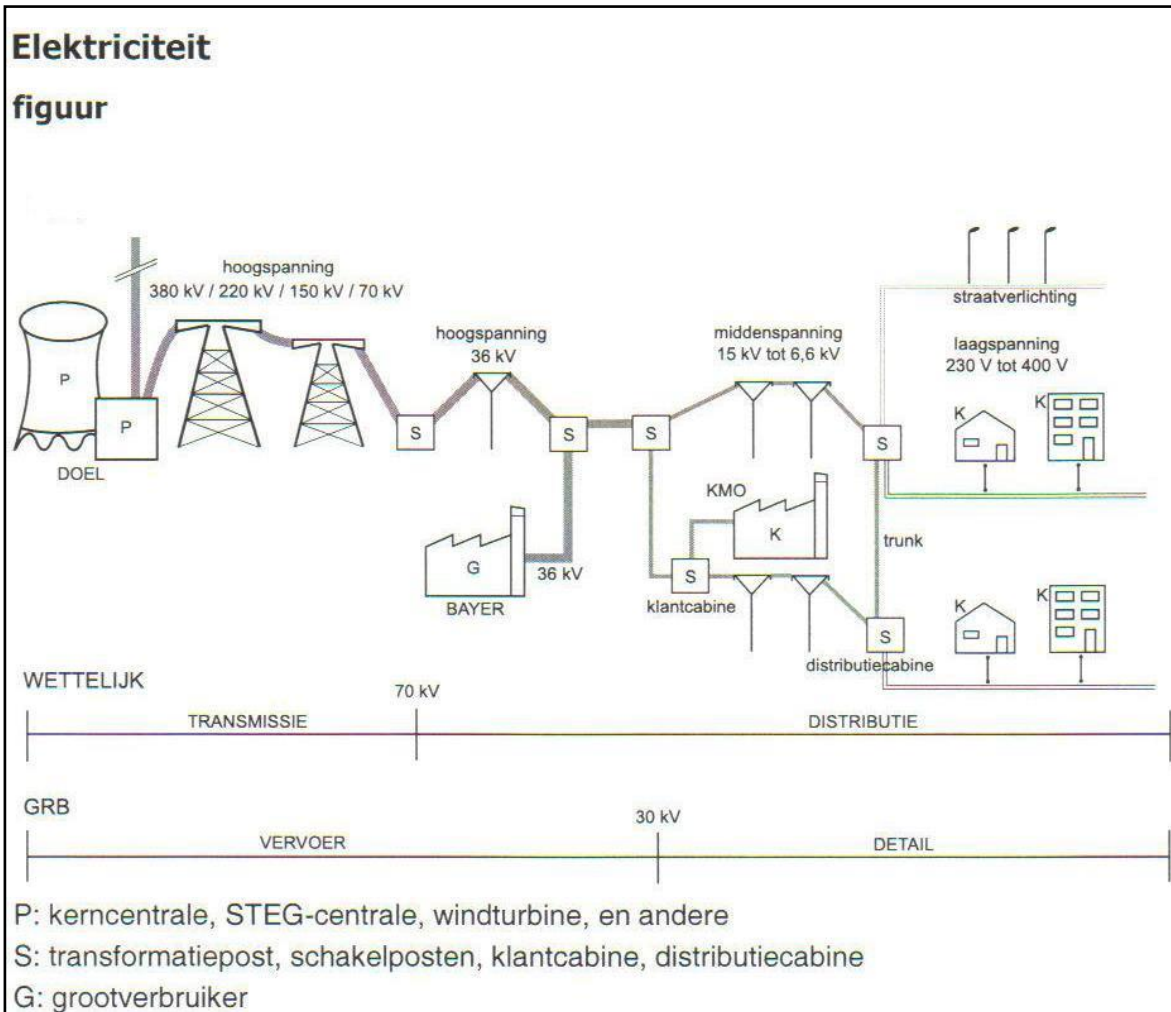
Figuur 1: algemeen schema netten





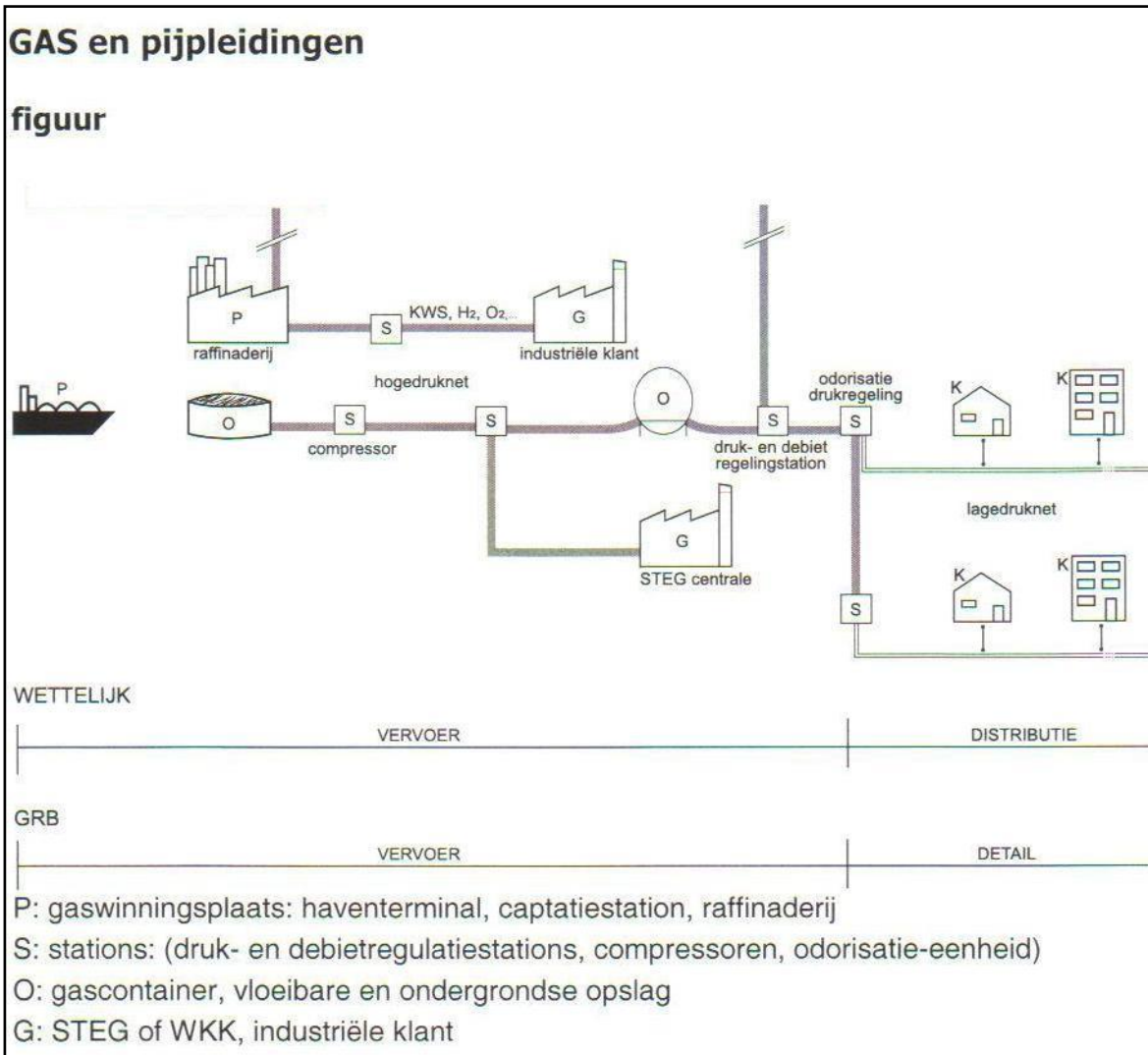
Figuur 2: schema drinkwater/afvalwater





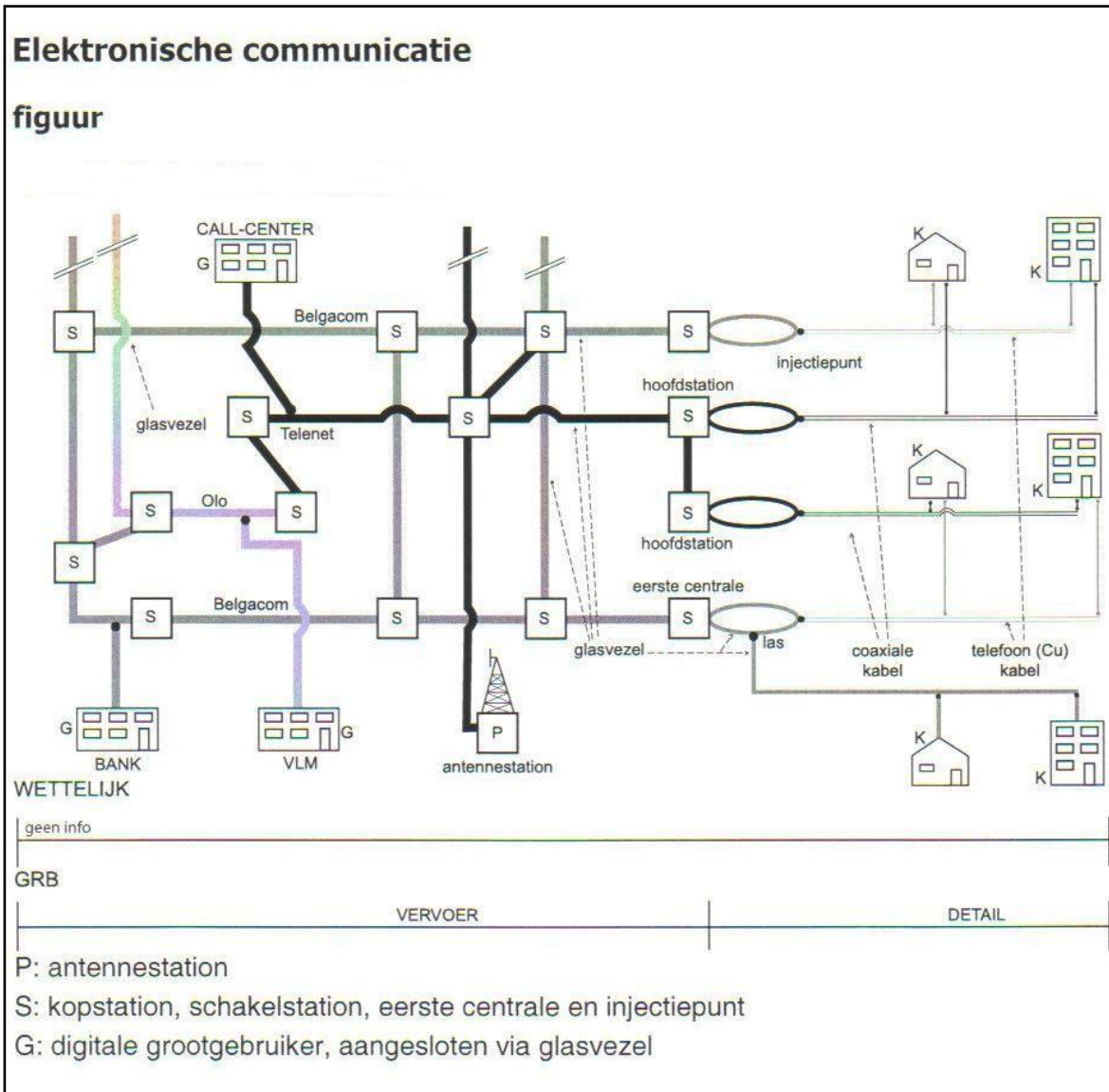
Figuur 3: schema elektriciteit





Figuur 4 : schema gas en pijpleidingen





Figuur 5 : schema elektronische communicatie



4 HET AANGIFTEFORMULIER

Het aangifteformulier bestaat uit een identificatieformulier en 2 aangiftetabellen (1 voor de netbeheerders van detailnetten en 1 voor de netbeheerders van vervoersnetten). Deze kunnen op de website opgehaald worden onder digitale vorm op het adres: <https://overheid.vlaanderen.be/GRB-Financiering>.

Per heffingsjaar vindt u de nodige documenten.

4.1 HET IDENTIFICATIEFORMULIER

We overlopen punt per punt van het identificatieformulier.



Aangifte voor GRB-heffingen

AGIV-01-081010



In te vullen door de
behandelende afdeling
ontvangstdatum

Digitaal Vlaanderen
Koningin Maria Hendrikaplein 70, 9000 GENT
Tel. 09-276 15 00 – Fax 09-276 15 05
E-mail: grb.heffingen@kb.vlaanderen.be
Website: <https://overheid.vlaanderen.be/digitaalvlaanderen>

U bezorgt dit formulier en indien van toepassing de aangiftes (in Excel) digitaal en niet meer per post!

Waarvoor dient dit formulier?

Met dit formulier moet u als netbeheerder aangifte doen van uw aanwezigheid bij projectzones waarvoor een GRB-product beschikbaar is. U vult eveneens de aangiftetabel detailnet en de aangiftetabel vervoersnet in. De technische procedure om de aangiftetabellen in te vullen vindt u op <https://overheid.vlaanderen.be/GRB-Financiering>. Als u vragen hebt, kunt u mailen naar grb.heffingen@kb.vlaanderen.be.

Aan wie bezorgt u dit formulier?

Bezorg dit formulier samen met een kopie (indien van toepassing) van de aangiftetabel detailnet en de aangiftetabel vervoersnet (beiden in Excel) uiterlijk op 31 december 2021 aan het Informatie Vlaanderen **digitaal** via grb.heffingen@kb.vlaanderen.be.

Identificatie van de netbeheerder

1 Vul hieronder de identificatiegegevens van de netbeheerder in.

naam

straat en nummer

postnummer en gemeente

KBO-ondernemingsnummer

voor- en achternaam contactpersoon

telefoonnummer

faxnummer

e-mailadres contact m.b.t. aangifte

e-mailadres contact m.b.t. facturatie

Ondertekening

2 Vul de onderstaande verklaring in.

Ik bevestig dat op 31 december 2021 bovengenoemde netbeheerder, netbeheerder is van een fysiek leidingnet als vermeld in artikel 21 tot 23 van het decreet van 16 april 2004 houdende het Grootschalig Referentiebestand (Belgisch Staatsblad, 5 juli 2004), in projectzones waarvoor een GRB-product beschikbaar is, en dat ik voor die projectzones de bijgevoegde aangiftetabel detailnet en de aangiftetabel vervoersnet naar waarheid heb ingevuld.

datum dag maand jaar

handtekening

gemachtigde

Figuur 6: identificatieformulier



4.1.1 Identificatie van de netbeheerder

- Netbeheerder

Hier vult u de naam van de netbeheerder in.

- KBO-ondernemingsnummer

Teneinde een unieke codering voor iedere netbeheerder te hanteren in het register van heffingsplichtigen, wordt gebruik gemaakt van het KBO-ondernemingsnummer. Dit nummer is een uniek ondernemingsnummer. Meestal is dit gebaseerd op het vroegere BTW-identificatienummer. U kan hieromtrent meer informatie vinden op de website van de FOD Economie, KMO, Middenstand en Energie, rubriek Kruispuntbank van Ondernemingen :

<http://kbopub.economie.fgov.be>

Indien u uw ondernemingsnummer wenst te weten, kan dit door de functie Public Search te hanteren.

- Adres netbeheerder

Hier vult u de straatnaam, huisnummer, postcode en gemeente in.

- Contactpersoon

De contactpersoon betreft de persoon die het GRB-dossier binnen de onderneming behandelt. Bijkomend wordt zijn telefoonnummer, faxnummer en e-mail adres gevraagd. Alsook het emailadres van de contactpersoon die verantwoordelijk is voor de aangifte enerzijds en de facturatie anderzijds.

4.1.2 Verklaring aangifte voor de GRB-heffing en ondertekening

U vult de datum. De verklaring wordt ondertekend door gevolmachtigde.

4.1.3 Privacywaarborg - confidentialiteit

Artikel 34 bepaalt dat de informatie die nodig is voor de opbouw van een register vertrouwelijk is. Zij wordt door het agentschap Digitaal Vlaanderen en zijn personeel uitsluitend gebruikt voor de vestiging en invordering van de heffingen.

Aan wie bezorgt u dit formulier?

De ondertekende versie van het ingevulde aangifteformulier en indien van toepassing de tabel(len) worden **digitaal** verstuurd, uiterlijk op 31 december van het heffingsjaar, naar grb.heffingen@kb.vlaanderen.be.

Meer informatie?

Meer informatie is te vinden in dit technisch document. Indien er nog vragen zijn, kunnen deze gestuurd worden naar: grb.heffingen@kb.vlaanderen.be.



4.2 DE AANGIFTETABEL

Vlaanderen werd opgedeeld in 352 projectzones. Meestal komen die projectzones overeen met één gemeente, maar grote gemeenten en steden werden verder opgedeeld in meerdere projectzones.

De aangifte is bedoeld voor de netbeheerders, aanwezig in de projectzones van de beschikbare GRB-producten.

Er zijn 2 afzonderlijke aangiftetabellen: 1 voor de netbeheerders van detailnetten en 1 voor vervoersnetten. De detail- resp. vervoersnetbeheerder vult de tabel in voor de detail resp. vervoernetten.

Algemene informatie		DETAILNET							
Netbeheerder									
KBO-ondernemingsnummer		bv. 0.xxx.xxx.xxx							
Situatie		bv. 31/12/2005							
DETAILNET				drinkwater		aardgas		electriciteit	
				0=niet aanwezig 1=gebiedsdekkend 2=niet gebiedsdekkend	indien complementair: aantal verbruiksmeters	0=niet aanwezig 1=gebiedsdekkend 2=niet gebiedsdekkend	indien complementair: aantal verbruiksmeters	0=niet aanwezig 1=gebiedsdekkend 2=niet gebiedsdekkend	
Projectzonen	naam	NIScode	Projectzonecode	Jaar	aanmaakheffing				
AARTSELAAR		11001	11001_0						
ANTWERPEN_1		11002	11002_1						
ANTWERPEN_2		11002	11002_2						
ANTWERPEN_3		11002	11002_3						
ANTWERPEN_4		11002	11002_4						
ANTWERPEN_5		11002	11002_5						
BOECHOUT		11004	11004_0						
BOOM		11005	11005_0						
BORSBEEK		11007	11007_0						
BRASSCHAAT		11008	11008_0						
BRECHT		11009	11009_0						
EDEGEM		11013	11013_0						
ESSEN		11016	11016_0						
HEMIKSEM		11018	11018_0						
HÖVE		11021	11021_0						
KALMTHOUT		11022	11022_0						
KAPELLEN		11023	11023_0						
KONTICH		11024	11024_0						
LINT		11025	11025_0						
MORTSEL		11029	11029_0						
NIEL		11030	11030_0						
RANST		11035	11035_0						
RUMST		11037	11037_0						
SHELLE		11038	11038_0						
SCHILDE		11039	11039_0						
SCHOTEN		11040	11040_0						
STABROEK		11044	11044_0						
WIJNEGEM		11050	11050_0						
WOMMELGEM		11052	11052_0						
WIJSTWEZEL		11053	11053_0						

Figuur 7: extract aangiftetabel detailnet



Algemene informatie				VERVOERSNET				drinkwater		gas-en pijpleidingen		electriciteit		electronische co	
Netbeheerder				bv. 0xxx.xxx.xxx				0= niet aanwezig		0= niet aanwezig		0= niet aanwezig		0= niet aanwezig	
KBO-ondernemingsnummer								1= aanwezig		1= aanwezig		1= aanwezig		1= aanwezig	
Situatie				bv. 31/12/2005				trajectlengte (in km)		trajectlengte (in km)		trajectlengte (in km)		trajectlengte (in km)	
VERVOERSNET				NIScode				Projectzonenaam		Jaar aanmaakheffing		0= niet aanwezig		0= niet aanwezig	
Projectzonenaam				NIScode				Projectzonenaam		Jaar aanmaakheffing		0= niet aanwezig		0= niet aanwezig	
AARTSELAAR	11001	11001_0													
ANTWERPEN_1	11002	11002_1													
ANTWERPEN_2	11002	11002_2													
ANTWERPEN_3	11002	11002_3													
ANTWERPEN_4	11002	11002_4													
ANTWERPEN_5	11002	11002_5													
BOECHOUT	11004	11004_0													
BOOM	11005	11005_0													
BORSBEEK	11007	11007_0													
BRASSCHAAT	11008	11008_0													
BRECHT	11009	11009_0													
EDEGEM	11013	11013_0													
ESSEN	11016	11016_0													
HEMIKSEM	11018	11018_0													
HOVE	11021	11021_0													
KALMTHOUT	11022	11022_0													
KAPellen	11023	11023_0													
KONTICH	11024	11024_0													
LINT	11025	11025_0													
MORTSEL	11029	11029_0													
NIEL	11030	11030_0													
RANST	11035	11035_0													
RUMST	11037	11037_0													
SHELLE	11038	11038_0													
SCHILDE	11039	11039_0													
SCHOTEN	11040	11040_0													
STABROEK	11044	11044_0													
WUNEGEM	11050	11050_0													
WOMMELGEM	11052	11052_0													
WILISTWEL	11053	11053_0													

Figuur 8: extract aangiftetabel vervoersnet

Bovenaan de tabellen wordt algemene informatie opgevraagd :

- Netbeheerder

Hier vult u de naam van de netbeheerder in, bv. Interelectra.

- KBO-ondernemingsnummer

Hier vult u het KBO-ondernemingsnummer in van de netbeheerder, bv. Interelectra vult het nummer 0201.311.226 in.

- Situatie

Bij het veld “situatie” wordt de datum vermeld waarop de snapshot werd genomen voor de aangifte. Deze moet zo dicht mogelijk bij 31 december van het heffingsjaar liggen, teneinde een zo actueel mogelijk beeld te hebben van aan te leveren informatie.

De tabel bestaat vervolgens uit een aantal vaste kolommen :

- Projectzonenaam

Hier wordt de naam van de projectzone vermeld. Bij grotere gemeenten wordt nog een nummer toegevoegd, omdat de gemeente in meerdere projectzone bestaat.

- NIScode

De unieke codering van een gemeente volgens het NIS.



- Projectzonecode

Deze unieke codering van een projectzone behelst een samenstelling van de NIScode met een underscore, gevolgd door een cijfer van 0 tot 9.

- Jaar aanmaakheffing

Dit is het jaar waarop een projectzone afgewerkt en beschikbaar is als GRB-product en in de heffingsregeling komt. In de tabellen zal ter hoogte van de betreffende projectzone het jaar van de aanmaakheffing ingevuld zijn.

Vervolgens worden per discipline van de netbeheerders een aantal kolommen aangeboden.

De netbeheerder dient in de projectzone, waar een GRB-product beschikbaar is en waar hij aanwezig is, de informatie aan te brengen.

Indien een netbeheerder in verschillende disciplines actief is, dan kan hij dit in dezelfde tabel aanvinken.

Indien een netbeheerder in meerdere beschikbare projectzones actief is, dan vult hij dit aan in dezelfde tabel.

Onderaan de tabel wordt gevraagd de tabel te **dateren** en te **ondertekenen**.

4.2.1 Aangifte netbeheerders detailnetten

De netbeheerders van detailnetten dienen in de tabel enkel aan te stippen in welke projectzone ze aanwezig zijn. Een aanvinklijst zorgt dat enkel waarden 0, 1 of 2 kunnen meegegeven worden :

- 0 staat voor "niet aanwezig in betreffende projectzone"
- 1 "gebiedsdekkend aanwezig in die projectzone"
- 2 "complementair aanwezig in die projectzone"

Indien een netbeheerder complementair aanwezig is in een bepaalde projectzone, dient hij bijkomend het aantal verbruiksmeters (zoals beschreven in hoofdstuk 3) op te geven in de daarvoor voorziene kolom. In dat geval wordt de heffing immers naar verhouding van het aantal verbruiksmeters in die projectzone berekend.

Stel dat u in heffingsjaar 2005 niet aanwezig was in een bepaalde projectzone, maar in heffingsjaar 2006 wel, dan dient u bij die betrokken projectzone uw aanwezigheid aan te vinken.

Algemene informatie		DETAILNET		drinkwater		aardgas		electriciteit		electronische communicatie (teledistributie)	
Netbeheerder	Intellectra			0=niet aanwezig 1=gebiedsdekkend 2=niet gebiedsdekkend	indien complementair: aantal verbruiksmeters	0=niet aanwezig 1=gebiedsdekkend 2=niet gebiedsdekkend	indien complementair: aantal verbruiksmeters	0=niet aanwezig 1=gebiedsdekkend 2=niet gebiedsdekkend	indien complementair: aantal verbruiksmeters	0=niet aanwezig 1=gebiedsdekkend 2=niet gebiedsdekkend	indien complementair: aantal verbruiksmeters
KBO-ondernemingsnummer	0.201.311.226 Av. Cassin, 1000 Brussel										
Situatie	2012/2005 Av. 2012/2005										
Projectzonenaam	NIScode	Projectzonecod	Jaar aanmaakheffing								
VOPSELAAR	13044_13044_0										
VOSSELAAR	13046_13046_0										
WESTERFLO	13049_13049_0										
LAAKDAL	13053_13053_0		2005	0		0		1			1
ASSE	23002_23002_0										
BEEPESEL	23003_23003_0										
BEVER	23009_23009_0										
DILBEEK	23016_23016_0										
GALMAARDEN	23023_23023_0										

Figuur 9: extract ingevulde aangiftetabel detailnet (fictief)



4.2.2 Aangifte netbeheerders vervoersnetten

De netbeheerders van vervoersnetten dienen in de tabel hun aanwezigheid aan te vinken:

0 staat voor “niet aanwezig in betreffende projectzone”

1 “aanwezig in die projectzone”

Bijkomend dient de netbeheerder van de vervoersnetten de trajectlengte te bepalen van zijn net in die projectzone. Per discipline werd bepaald wat verondersteld wordt onder trajectlengte (zie definitie trajectlengte GRB-decreet 16 april 2004, Art. 21,11°).

De bepaling van de trajectlengte gebeurt op basis van het digitaal overzichtbestand van Vlaanderen, waarop alle projectzones met hun contouren zijn aangegeven. Dit shape-bestand is terug te vinden op de website van Digitaal Vlaanderen: <https://overheid.vlaanderen.be/GRB-Financiering>.

Link: GRB-heffing algemeen.

De bepaling is middenschuldig en de trajectlengte mag afgerond worden op de kilometer.

Stel dat u bij het initiële aanmaakheffing in heffingsjaar 2005 nog niet aanwezig was in een bepaalde projectzone, maar dat u in heffingsjaar 2006 hier wel een leiding hebt aangelegd, dan dient u in de aangifte het aantal kilometers trajectlengte op te geven voor die projectzone.

Hetzelfde geldt bij een mogelijke wijziging van uw initieel opgegeven trajectlengte.

VERVOERSNET														
Aquafin		0.440.691.288		bv. 00001.00001.00001										
24/12/2005		bv. 31/12/2005												
NIScode	Projectzone	Jaar	drinkwater		gas-en pijpleidingen		electriciteit		electronische communicatie (teledistributie - radio-TV-		electronische communicatie (telecommunicatie-		afvalwater	
			0= niet aanwezig 1= aanwezig	trajectlengte (in km)	0= niet aanwezig 1= aanwezig	trajectlengte (in km)	0= niet aanwezig 1= aanwezig	trajectlengte (in km)	0= niet aanwezig 1= aanwezig	trajectlengte (in km)	0= niet aanwezig 1= aanwezig	trajectlengte (in km)	0= niet aanwezig 1= aanwezig	trajectlengte (in km)
11001	11001_0													
11002	11002_1													
11002	11002_2													
11002	11002_3													
11002	11002_4													
11002	11002_5													
11004	11004_0													
11005	11005_0													
11007	11007_0													
11008	11008_0	2005	0		0		0		0		0		1	
11009	11009_0													8

Figuur 10:extract ingevulde aangiftetabel vervoersnet (fictief)

4.2.3 Naamgeving aangiftetabellen

De bestandsnaam van de tabel dient aangepast tot een duidelijke unieke naamgeving.

Bv. Aangifte van Interelectra voor heffingsjaar 2006

0201.311.226 = KBO-ondernemingsnummer Interelectra

2006 = heffingsjaar



5.4 BETALING HEFFING

De heffingsplichtige heeft een betalingstermijn van zestig dagen.

Art. 36 t.e.m. 40 betreffen bepalingen in het geval van invorderen (ambtelijke aanslag, verhoging heffing met percentage, dwangbevel).

